



忍び返し

'07.04改訂

プチガードS1型

取付・取扱説明書

四国化成の製品をお買いあげいただきありがとうございます。
末永くご愛用いただくために、この「取付・取扱説明書」をよくお読みいただき正しい施工とご使用をお願いします。

施工の前に

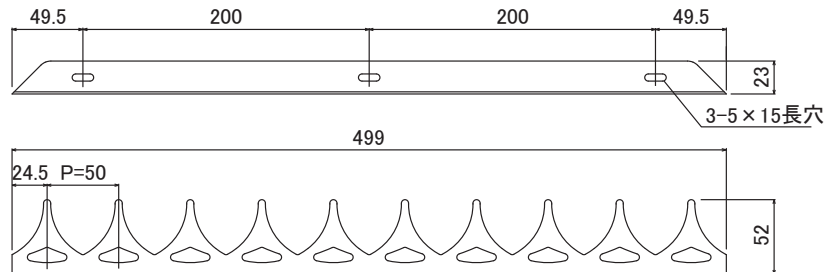
ダンボールケースには下記の品が梱包されています、梱包内の部品数をお確かめください。

部品名称	形状	数量	オプション	形状	数量
忍び返しS(500)		4	スペーサー		12
テクスビスφ4.2×25L (本体固定用)		12	隙間隠し		4
取付・取扱説明書		1			

施工の手順

1 据えつけ図

■本図は忍び返しS(500) 1枚分を示す。(1梱包4枚入り)

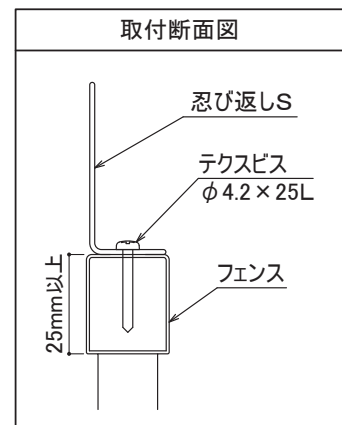
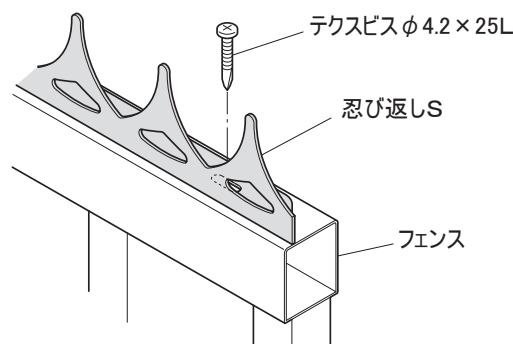


2 本体の取り付け

- 取り付けの際、手袋を着用してください。
- 取り付けに際して電動ドライバーのトルクの調整(20段階の場合10程度)をしてから取り付け作業を行ってください。
- 取り付け面の形状に合った取付方法で施工してください。

●取り付け面が平面の場合

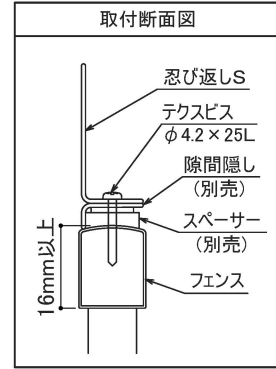
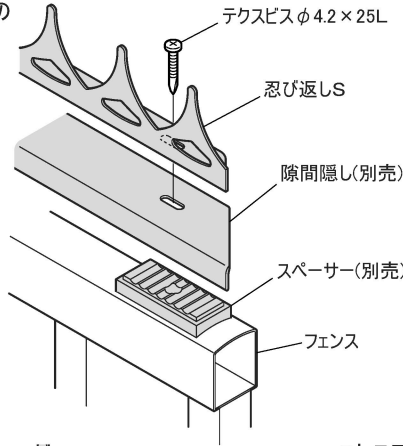
1. 下図を参照にフェンスに直接取り付けてください。
2. フェンスへの取り付けはテクスビス(φ4.2×25L)で固定してください。



※この取付・取扱説明書は、工事完了後お客様にお渡しください。

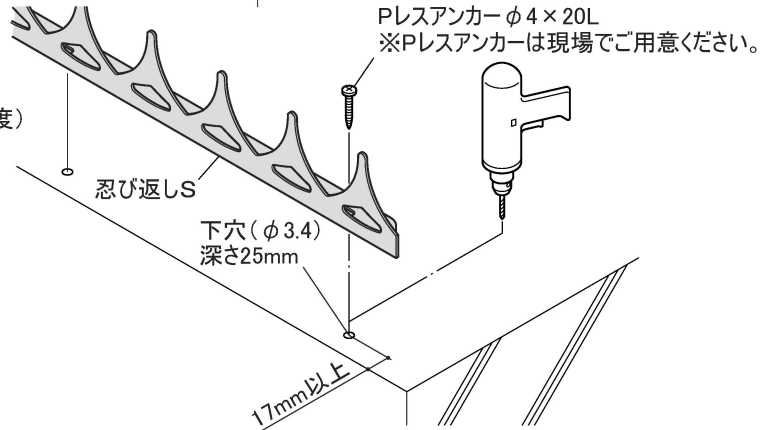
●取り付け面が曲面 (R100) または突起物 (間柱・フェンス取付金具など) がある場合

1. 右図のように忍び返しSとフェンスとの間にオプションの隙間隠しとスペーサーを挟んで取り付けください。
2. フェンスへの取り付けはテクスビス (φ4.2×25L) でしっかりと固定してください。



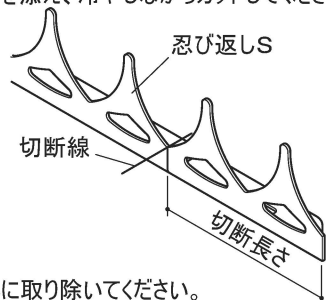
●コンクリート・モルタル塀などの場合

1. 本体の取付穴の位置に合わせてφ3.4の下穴をあけてください。(■据えつけ図参照)
2. 塀への取り付けはプレスアンカー (φ4×20L程度) でしっかりと固定してください。



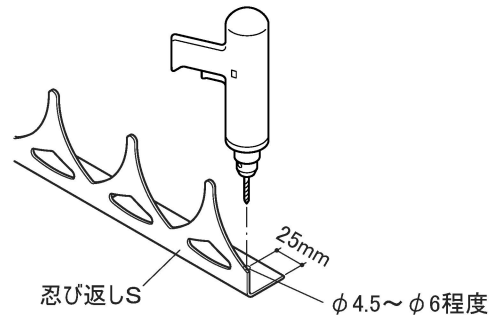
本体の現地切断について

1. ご希望の長さに合わせて、本体を金鋸で切断してください。
※電動工具の場合、切断部の焼けが少ないバンドソーのご使用をお勧めします。高速カッターグラインダー(砥石)で切断する場合は、濡れタオルなどを添え、冷やしながらかットしてください。



注) 切断面のバリはきれいに取り除いてください。

2. 本体を切断した場合は端部より25mmの位置にφ4.5～φ6程度の穴を1箇所あけてください。



お客様へ…

本商品は、威嚇効果を目的とするものであり、侵入防止を保証するものではありません。万一、発生した侵入・盗難被害・人身事故については、責任を負いかねますのでご了承ください。

1. 施工業者様より渡されました取付・取扱説明書は大切に保管してください。
 2. むやみにゆすったり、乗ったりしないでください。またふとんを干すなど正規の用途以外に使用しないでください。
 3. この商品はステンレス製ですが、いつまでもきれいに気持ちよくご使用いただくため、下記のような定期的なお手入れをお勧めします。
- ※ステンレスは耐食性に優れた錆にくい素材ですが、環境によっては”もらい錆”を受けることがあります。主な原因は、大気中のほこり、すす(ばい煙)鉄などの金属粉・排気ガス・海塩などです。定期的な水拭きを行い、布で拭き取るお手入れを行ってください。金属タワシや砂入りの粗い洗剤などはキズの原因となりますので、スポンジ・中性洗剤を使用し十分水拭きを行ってください。

●改良のため予告なしに商品の一部を変更することがありますのでご了承ください。