

Vol.1 この度は、お買い上げいただきまして誠にありがとうございます。

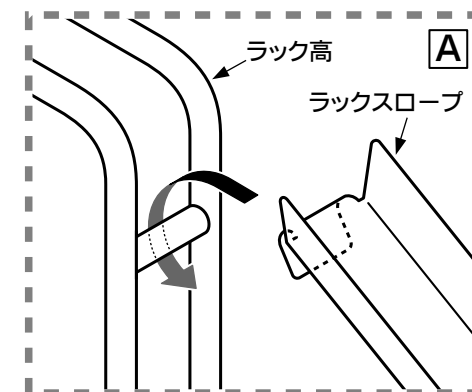
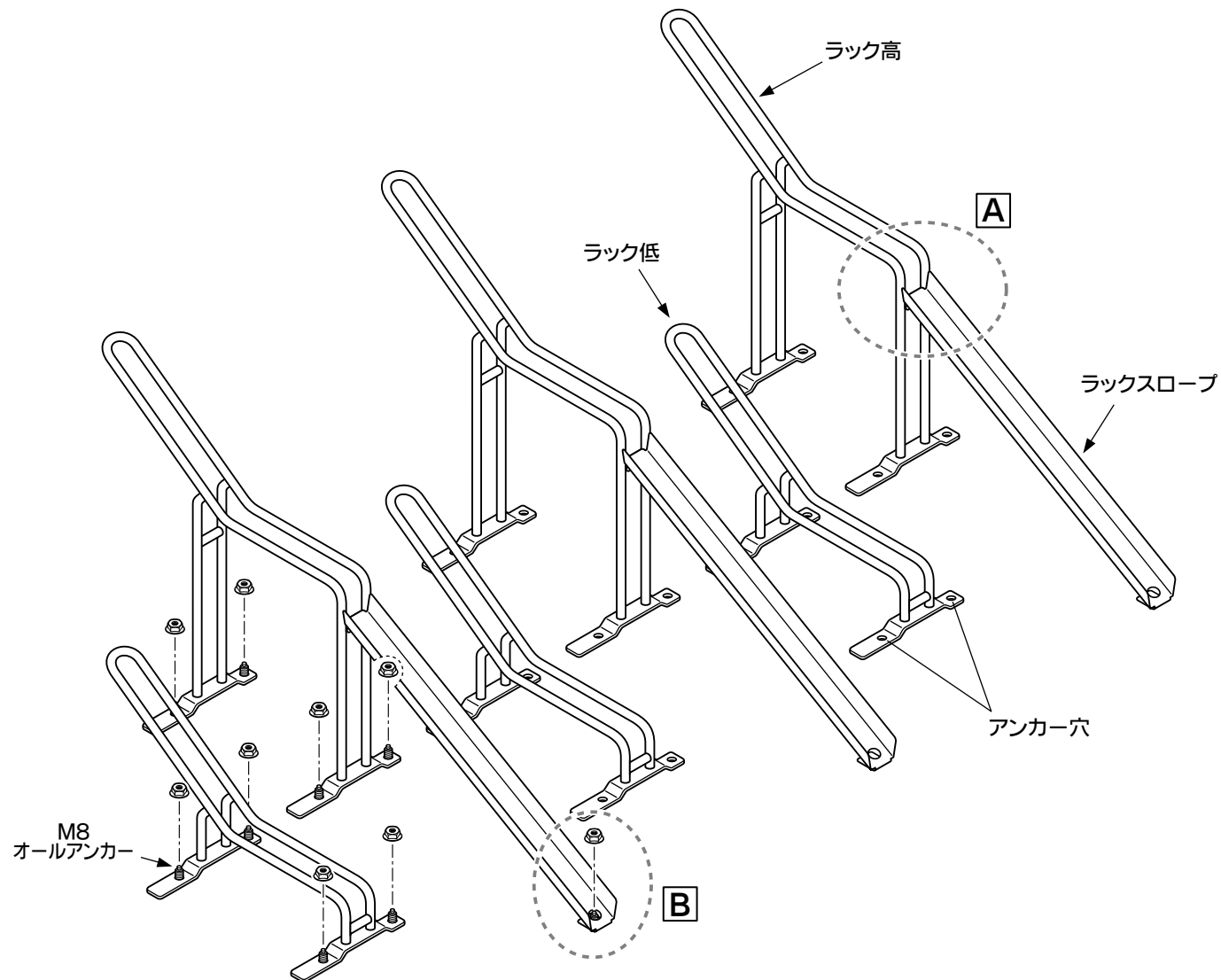
タクボ 自転車ラック「独立型 高低ラック」

共通
組立説明書

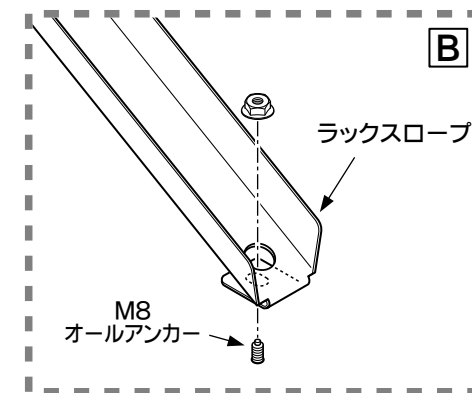
部品明細		ラック低	ラック高	ラックスロープ	M8オールアンカー
名称					
数量	SP-CR1-1	1	1	1	9
	SP-CR1-2	1			4
	SP-CR1-3		1	1	5

組立前に、この組立説明書をよくお読みのうえ組み立ててください。また、この組立説明書は組立終了後、必ず大切に保管してください。

- ラックを配置し、アンカー穴の位置に印をつけ、コンクリートドリル（φ8.5）で穴（深さ 30～35mm）をあけ M8オールアンカーを埋め込みます。（アンカー位置の目安は、うら面をご覧ください。）
- M8オールアンカーで、ラック・スロープを固定してください。

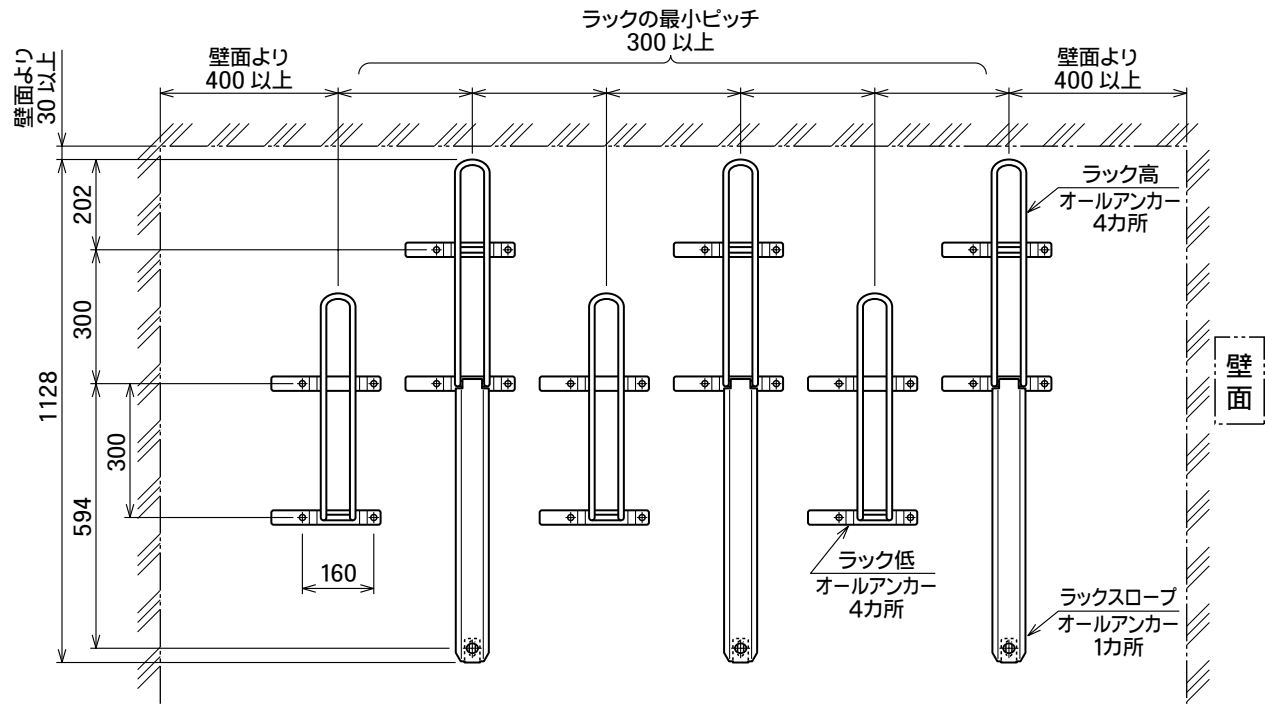


ラックスロープは、ラック高をアンカーボルトで固定する前に、図のように引っ掛けておいてください。ラック高を固定した後では、引っ掛けられなくなります。

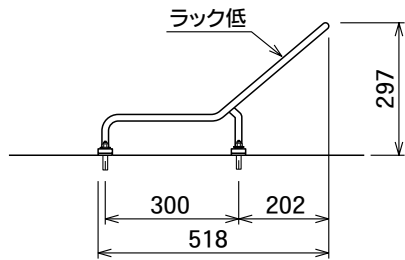


配置図

※ 6台収納の例です。
(単位はmm)



ラック低 側面断面図



ラック高 側面断面図

