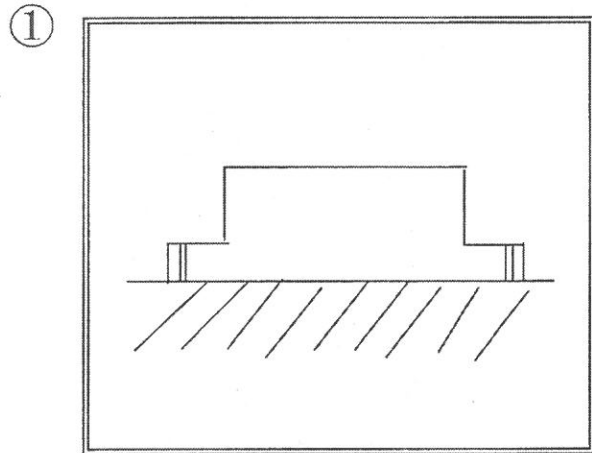
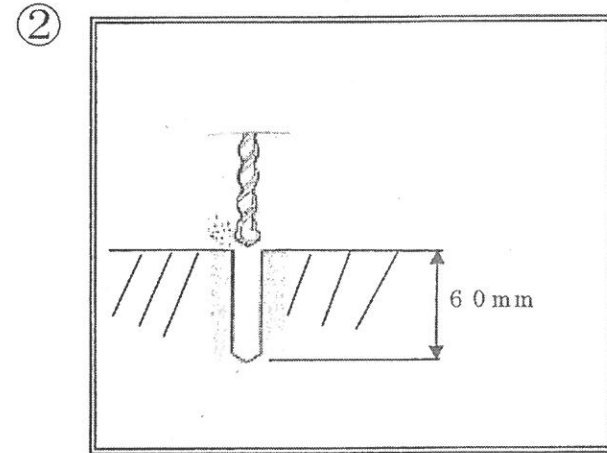


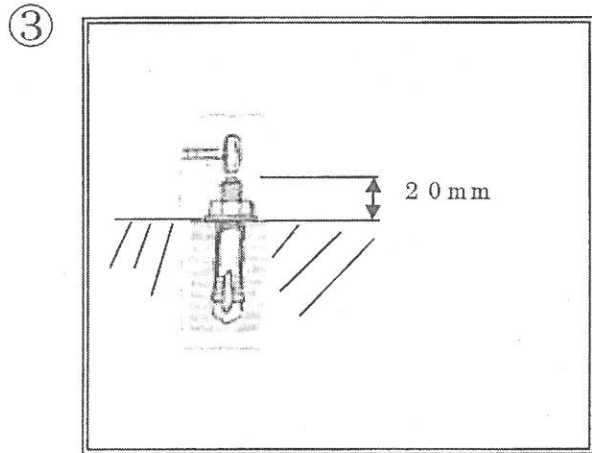
## ステンレス製 車止め取付方法



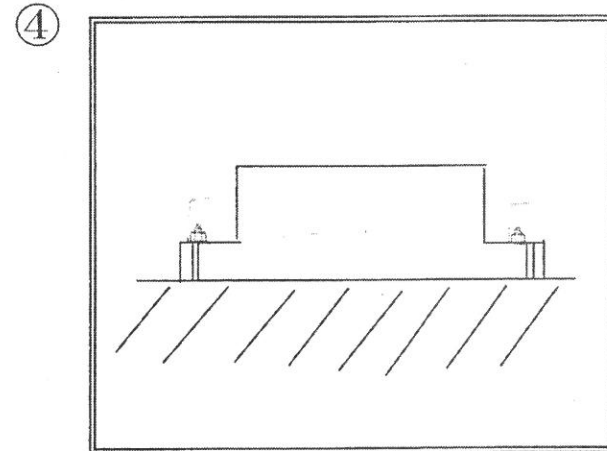
設置路面を綺麗に清掃し取付ける製品のピッチに合わせて穴をガキます。



ケガキに合わせ径12・5mmのドリルで深さ約60mmの穴をあけます。



付属の六角ナットで20mmの高さ調整してネジ山を潰さない様に、アンカーを打ち込みます。



製品をセットし平ワッシャー、スプリングワッシャー、化粧ナットの順で締め付けて下さい。

## ステンレス製車止め 使用上の注意

- ① 使用される場所は、砂利、砂地の地面での使用は避け、凹凸のない場所を選んで下さい。
- ② 車庫用製品ですので坂道や一般道路では、使用しないで下さい。
- ③ 大型運搬車両には、ご使用しないで下さい。
- ④ 車止めへの乗り上げや、勢い良く当てるとぐらつきや破損の原因になります。十分注意して下さい。
- ⑤ 車止め以外では、使用しないで下さい。

## ステンレス製品のお手入れ方法

ステンレスはスチールに比べ、サビにも強く、美しい素材ですが、環境によっては（もらいサビ）を受けることがあります。主な原因として、ほこり、すす、金属粉、海水など、これらをそのまま放置しておくと、サビの原因となります。

### 定期的なお手入れ方法

柔らかな布かスポンジで水洗いした後に乾拭きしてください。

### 汚れが目立つ場合

中性洗剤を水で薄め、汚れを拭き取り、洗剤が残らないよう十分に水洗いを行った後、乾拭きをしてください。

尚、ヘアライン仕上げのものは、目方向に沿って、洗ってください。

