

**組立・施工説明書**

**ルシアス ポストユニット**  
**HD03 型**  
**シンプレオ ポストユニット**  
**1 型**



• LED照明を変更しました。

**《お願い》**

商品の組み立て、施工に従事される方を対象とした説明書です。  
商品を長く安全にお使いいただくための、商品の組み立て方法、施工方法をまとめたものです。本書をよくお読みいただき、安全に正しく組み立て、施工を行ってください。

# はじめにお読みください



このたびは、YKK AP 商品をご採用いただき、誠にありがとうございます。

- 本説明書は「ルシアス ポストユニット HD03型／シンプレオ ポストユニット 1型」の組み立て、施工について説明しています。
- 本説明書は専門知識を有する業者様向けの内容となっております。誤った方法で作業を行うと、不具合につながるおそれがあります。作業には危険が伴いますので、専門知識を有する業者様が行ってください。
- 本説明書は、必ず組み立て、施工される方にお渡しください。お施主様向け取扱説明書は、必ずお施主様にお渡しください。







## 本書内の表記

### 警告／注意／お願い

- 商品の組み立て、施工をしていただくうえで、人身事故や物的損害を未然に防止するため、守っていただきたいこととして、下記のような警告表記をしています。内容をよくご理解のうえ、商品の組み立て、施工を行ってください。

| 表記  | 意味   |
|---|--|
|  <b>警告</b> | 製品の取り扱いを誤った場合、使用者が死亡または重傷を負うことが想定される   |
|  <b>注意</b> | 製品の取り扱いを誤った場合、使用者が軽傷を負うかまたは物的損害が生じることが想定される                                      |
| <b>お願い</b>  | 製品の取り扱いを誤った場合、人身への危害と財産への損害には至らないが、製品自体の損傷や不具合が生じると思われる場合や、操作・使用・お手入れ方法などの注意喚起情報 |

### その他の表記

| 表記  | 意味             |
|---|----------------|
|  <b>改訂</b> | 商品や作業の変更点      |
|            | 作業するうえで必要な情報   |
|            | 知っておくと便利な情報    |
|            | 必ずシーリングをする箇所   |
|            | 電動ドライバーの使用禁止   |
|            | 電気工事士の資格が必要な作業 |

- 一部を除き、本書内の単位は「mm」で表示しています。

# もくじ

---

|                                |             |
|--------------------------------|-------------|
| もくじ                            | P.1         |
| 安全にお取り扱いいただくために                | P.2         |
| <b>作業前の確認</b>                  | <b>P.4</b>  |
| 同梱一覧 <b>改訂</b>                 | P.4         |
| 施工時に用意していただくもの                 | P.5         |
| <b>柱の穴加工（インターホン・表札の取り付け用）</b>  | <b>P.6</b>  |
| 装備品の取り付け                       | P.6         |
| <b>ポストの取り付け</b>                | <b>P.7</b>  |
| ポストの取り付け                       | P.7         |
| <b>柱の埋め込み</b>                  | <b>P.13</b> |
| 柱の埋め込み                         | P.13        |
| <b>LED 内蔵柱キャップ・インターホンの取り付け</b> | <b>P.15</b> |
| CD 管の配管・電線の配線                  | P.15        |
| LED 内蔵柱キャップの取り付け               | P.16        |
| インターホンの取り付け                    | P.17        |
| 柱キャップの取り付け（LED 照明無しの場合）        | P.17        |
| <b>表札の取り付け</b>                 | <b>P.18</b> |
| 表札の取り付け                        | P.18        |
| ネームシールの貼り付け                    | P.18        |
| <b>寸法図</b>                     | <b>P.19</b> |
| 寸法図                            | P.19        |

# 安全にお取り扱いいただくために

## ⚠ 警告

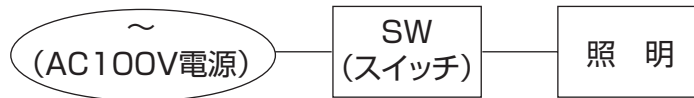
- 電気工事は、電気工事士の資格が必要です。  
関連する法令・規定を遵守し、必ず電気工事士が行ってください。  
漏電による火災や感電など、思わぬ事故やけがにつながるおそれがあります。
- 本説明書記載以外の組み立て、加工、施工など、改造を行わないでください。  
漏電による火災や感電など、思わぬ事故やけがにつながるおそれがあります。
- 取り付け方向、設置場所に指定がある器具は指定に従い取り付けてください。  
発火による火災や感電など、思わぬ事故やけがにつながるおそれがあります。
- 温度の高くなるものの近くに取り付けしないでください。  
火災など、思わぬ事故やけがにつながるおそれがあります。
- 電線は、折り曲げたり、はさんだり、キズをつけたりしないでください。  
漏電による火災や感電など、思わぬ事故やけがにつながるおそれがあります。
- 電源は定格電圧を超えて使用しないでください。  
発火による火災や感電など、思わぬ事故やけがにつながるおそれがあります。
- 電源は漏電ブレーカーを介して、必ずD種接地工事を行ってください。  
漏電による火災や感電など、思わぬ事故やけがにつながるおそれがあります。
- 電球は必ず所定のワット数のものをご使用ください。  
漏電による火災や感電など、思わぬ事故やけがにつながるおそれがあります。
- 電気配線の接続部は、絶縁・防水処理を行ってください。  
絶縁・防水処理を行わないと、漏電による火災や感電など、思わぬ事故やけがにつながるおそれがあります。

## ⚠ 注意

- 組み立て、施工の際は、必ず同梱のねじを使用してください。  
異なるねじを使用すると、ねじの折れ、強度低下、ゆるみなどにより、商品の落下や漏水など思わぬ事故やけがにつながるおそれがあります。
- 組み立て、施工の際は、ねじをまっすぐに最後まで締め付けてください。  
締め付け不良は商品の落下や漏水など、思わぬ事故やけがにつながるおそれがあります。
- 開閉時に扉が公道（道路面）などへ飛び出す場所には設置しないでください。  
思わぬ事故やけがにつながるおそれがあります。
- 商品が破損、変形およびキズがつかないように、取り扱いには十分注意してください。  
破損、変形した商品を取り付けた場合、思わぬ事故やけがにつながるおそれがあります。
- 開閉時には人や物の障害物が無いことを確認して行ってください。  
思わぬ事故やけがにつながるおそれがあります。

## お願い

- 建物の屋根雪が直接落ちる場所には、取り付けないでください。  
商品が破損し思わぬ事故やけがにつながるおそれがあります。
- 電気工事は電源を切った状態で行ってください。活線工事は、電装部品の故障だけでなく、感電など思わぬ事故やけがにつながるおそれがあります。
- 照明はスイッチを介して電源と接続してください。  
照明が点灯したままになり、照明器具の寿命が短くなります。  
また、照明交換やメンテナンスの際、感電や思わぬ事故やけがにつながるおそれがあります。



- 商品に付属しているCD管はコンクリート内埋設用です。屋外への露出や直接地中内埋設などの配管はしないでください。配管が割れ、思わぬ事故やけがにつながるおそれがあります。
- 扉の開閉可能角度を超えて無理に開かないでください。  
商品が変形（破損）し、思わぬ事故やけがにつながるおそれがあります。
- 施工完了後、説明書の調整方法通り調整が行われていることを確認してください。  
調整不良は、操作不良や異常音の原因となります。
- 清掃が必要な場合は、中性洗剤（1～2%の水溶液）を使用してください。  
酸・アルカリ・塩素系の洗剤液や有機溶剤を使用すると、商品の腐食につながるおそれがあります。
- 塩素系薬品（次亜塩素酸ナトリウムを含む漂白剤・カビ取り剤など）を使用した場合、必ず清潔な布や紙で水拭きしてください。  
表面に付着したまま放置されると、変色するおそれがあります。




- 作業を行う際は、作業に適した服装で、適切な保護具（保護帽、安全带、目・耳・手・足の保護具）を着用し、安全に作業を行ってください。
- 作業場所の整理整頓を行うとともに、照度などの安全作業ができる作業環境の確保を行ってください。
- 高所作業では、安全確保や倒壊防止などの安全作業のための必要な措置を行ってください。
- 商品の運搬、組み立て、取り付けは相応の人数で行ってください。
- 商品の保管は、必ず室内でしてください。やむを得ず屋外に置く場合は、湿気の無い日陰で平らな場所に平置きにして、防水シートをかけてください。
- 業務用または共同使用（集合住宅・マンションなど）での設置はしないでください。  
商品保証の対象外となります。
- 施工前に同梱されている部品を確認してください。
- 照明の光がインターホンに入り込まないことを確認して取り付けてください。  
照明の光により、映像が認識しづらくなるおそれがあります。

# 作業前の確認

## 同梱一覧

### ■門柱本体

|               |      |   |   |  |   |   |
|---------------|------|---|---|--|---|---|
| 姿 図           | —    |  |  |  |  |  |
| 品 名           | 門柱本体 | LED内蔵<br>柱キャップ  | 結束バンド   | 柱キャップ  | 小トラスタッピンねじ<br>(φ4×25)   | トラスタッピンねじ<br>(φ4×10)  |
| 品 番           | —    | <b>3K-32573</b>   | <b>2K-33348</b>   | <b>2K-36896</b>  | <b>BM-4025G</b>   | <b>ET-4010</b>  |
| HMB-1P-16NA   | 1    | 1   | 1   | —  | 2   | 2   |
| HMB-1P-16NB   | 1    | —   | —   | 1  | 2   | 2   |
| UMB-HD03PB-16 | 1    | 1   | 1   | —  | 2   | 2   |
| UMB-HD03PC-16 | 1    | —   | —   | 1  | 2   | 2   |
| 備 考           | —    | 照明付   | —   | 照明無  | 柱キャップ<br>取り付け用  | インターホン<br>取り付け用   |

|               |   |          |
|---------------|---|----------|
| 姿 図           |  | —        |
| 品 名           | ネームシール  | 組立・施工説明書 |
| 品 番           | <b>2K-44713</b>   | —        |
| HMB-1P-16NA   | 1   | 1        |
| HMB-1P-16NB   | 1   | 1        |
| UMB-HD03PB-16 | 1   | 1        |
| UMB-HD03PC-16 | 1   | 1        |
| 備 考           | —   | —        |

### ■ポストユニット

|     |       |       |       |
|-----|-------|-------|-------|
| 姿 図 | —     | —     | —     |
| 品 名 | ポスト本体 | 施工説明書 | 取扱説明書 |
| 品 番 | —     | —     | —     |
| 個 数 | 1     | 1     | 1     |

### ■取り付け部品 (別売品)

|          |   |   |   |   |   |   |
|----------|---|---|---|---|---|---|
| 姿 図      |  |  |  |  |  |  |
| 品 名      | スペーサー   | 六角ボルト<br>(M5×40)  | 六角ボルト<br>(M5×25)  | ワッシャー<br>(M5用)  | スプリングワッシャー<br>(M5用)   | ターンナット<br>(M5用)   |
| 品 番      | <b>2K-29566</b>   | <b>SBH-M05040</b>   | <b>SBH-M05025</b>   | <b>W-05</b>   | <b>SW-05</b>  | <b>3K-13885</b>   |
| AME-TA9V | 2   | 4   | —   | 4   | 4   | 4   |
| MNR-A3   | —   | —   | 4   | 4   | 4   | 4   |

## 施工時に用意していただくもの



- 使用する本体ユニット記号を確認し、施工時に必要となる電線・電線管を用意してください。

|  |    |    |    |    |
|--|----|----|----|----|
| 照明器具の取り付け機能  | あり | あり | なし | なし |
| インターホンの取り付け機能  | あり | なし | なし | あり |
| 照明用電線<br>(VVFφ1.6×2芯)<br>・照明～電源間用                        | 1本 | 1本 | —  | —  |
| インターホン用電線(注)<br>(VCTF 0.75mmφ×2芯または3芯)<br>・インターホン子機～親機間用 | 1本 | —  | —  | 1本 |
| 合成樹脂製可とう電線管(CD管呼び16)<br>・本体～電源およびインターホン親機間用              | 2本 | 1本 | —  | 1本 |

(注)：インターホン用電線は、使用するインターホンの取付説明書を参照し、適した電線を用意してください。

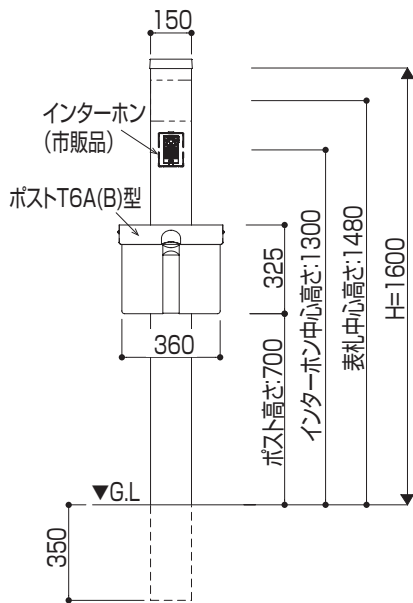
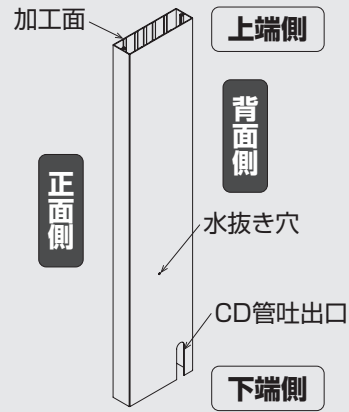
# 柱の穴加工（インターホン・表札の取り付け用）

## 装備品の取り付け

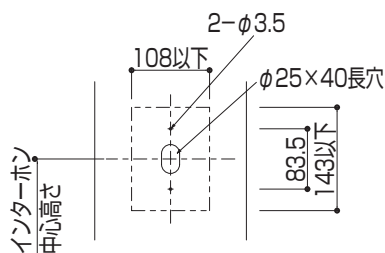
- 1 柱の正面側に穴加工してください。  
インターホン・表札は任意の高さに取り付けできますが、外寸を考慮し、それぞれが干渉しないように位置を決めてください。



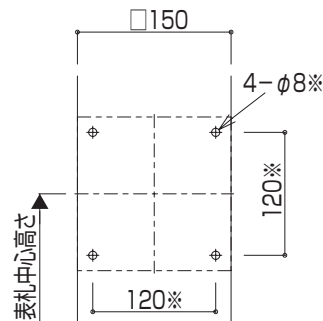
- 水抜き穴・CD管吐出口がある面は背面および下端側になります。



### ● インターホン(現地手配品)



### ● 市販品表札(現地手配品)



※両面テープ取り付けの場合は、穴加工は不要です。



# ポストの取り付け

## ポストの取り付け

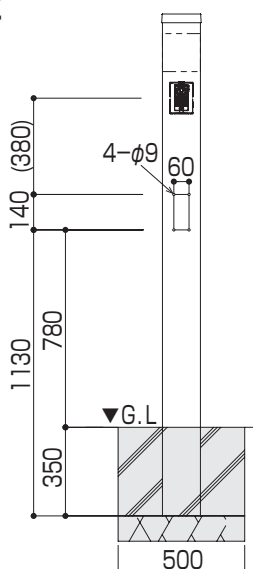
### ポストT6B型の取り付け



- ポストの穴加工位置とインターホンが350mm以上確保してください。
- ポストのふたをあけた時にインターホンと干渉するおそれがあります。
- ポストの取り付けはスパナなどを用いて手で締めてください。

1 柱に穴加工してください。

#### ■ ポスト取り付け位置



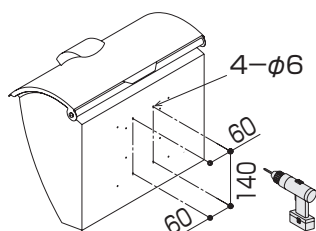
2 寸法の刻印位置に後面からφ6の穴を4箇所あけてください。  
ポストに同梱のパッキンは使用しません。

#### お願い

- 使用しない穴は絶対にあけないでください。漏水のおそれがあります。
- 穴あけ時に発生したバリは取り除いてください。  
バリがあるとねじが浮き、漏水の原因となります。

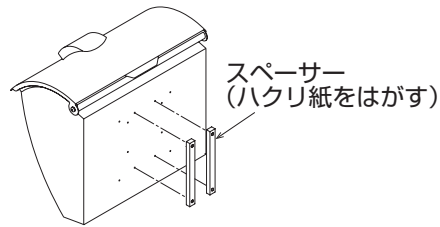


- 扉が開かないように、カギをかけてから作業してください。穴加工時に本体が歪むおそれがあります。
- 施錠方法は扉内側の操作ラベルを確認してください。
- ノックアウト穴があけづらい場合はドリル（φ6）であけてください。無理にあけるとポストが変形するおそれがあります。
- 小さめの下穴加工（φ3程度）を行ったあとに、φ6の穴加工をすると、きれいに仕上がります。
- ポスト内から切り粉を取り除いてください。さびの原因となります。



**3** 貼り付け面のゴミや油分、水分などの汚れを取り除き、ウエスなどで乾拭きしてください。

**4** ポストの下穴にあわせてスペーサーをたて向きに貼り付けてください。

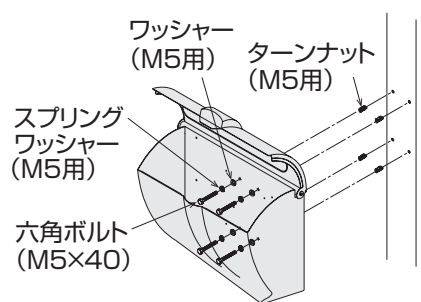


**5** ターンナットを柱に挿入してください。

**6** ポストを柱に取り付けてください。

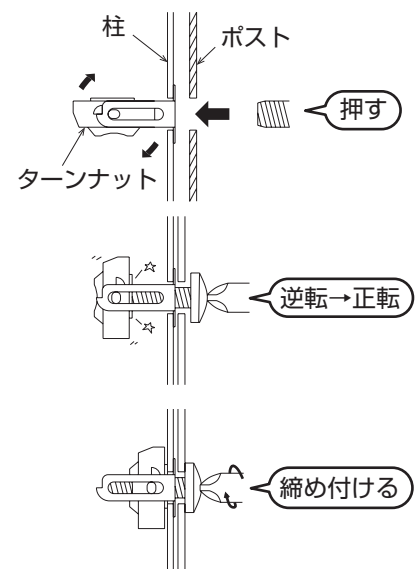
### お願い

- 商品が水平垂直に固定してください。勾配がある状態で商品を設置すると、荷物を預け入れた際、中で荷物が移動したり、扉の開閉に支障がでたりするおそれがあります。



### ■ ターンナットの使用方法

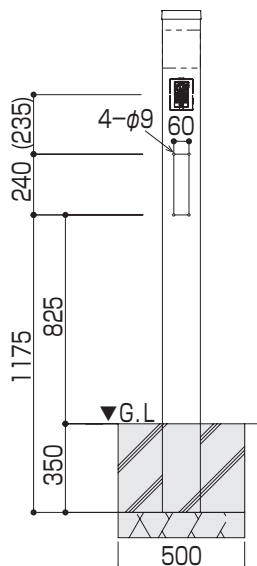
- ① ターンナットを下穴に挿入した後、ポストにあてがい、ねじを指で差し込んでください。ねじを軽く押すとナットが回転します。
- ② ねじを押しながら1~2回逆転（左回り）させ、そのまま2~3回正転させて、ねじを軽くねじ込んでください。
- ③ ねじがかみあったら、続けて締め付けてください。



## ポストT10型・T12型の取り付け

1 柱に穴加工してください。

### ■ ポスト取り付け位置



2 ポスト後面のノックアウト穴をあけてください。

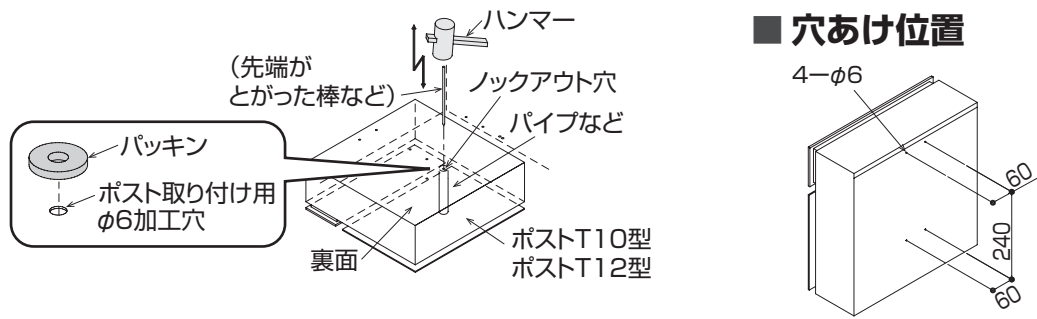
### お願い

- 使用しない穴は絶対にあけないでください。漏水のおそれがあります。
- 穴あけ時に発生したバリは取り除いてください。  
バリがあるとねじが浮き、漏水の原因となります。



- 扉が開かないように、カギをかけてから作業してください。穴加工時に本体が歪むおそれがあります。
- 施解錠方法は扉内側の操作ラベルを確認してください。
- ノックアウト穴があけづらい場合はドリル（φ6）であけてください。  
無理にあけるとポストが変形するおそれがあります。
- 小さめの下穴加工（φ3程度）を行ったあとに、φ6の穴加工をすると、きれいに仕上がります。
- ポスト内から切り粉を取り除いてください。さびの原因となります。

**3** 加工穴を塞がないようにパッキン（4箇所）を貼り付けてください。

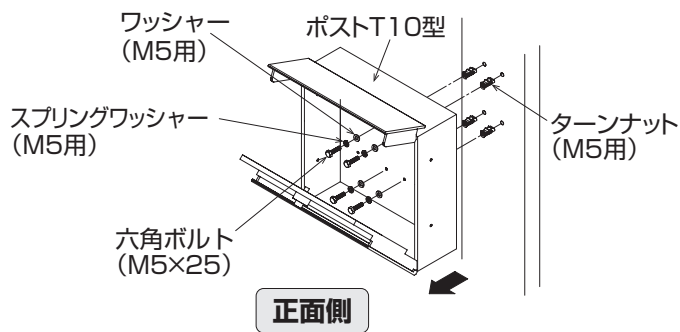


**4** ターンナットを柱に挿入してください。  
「ターンナットの使用方法(→P.8)参照」

**5** ポストを取り付けてください。

**お願い**

- 商品が水平垂直に固定してください。勾配がある状態で商品を設置すると、荷物を預け入れた際、中で荷物が移動したり、扉の開閉に支障がでたりするおそれがあります。

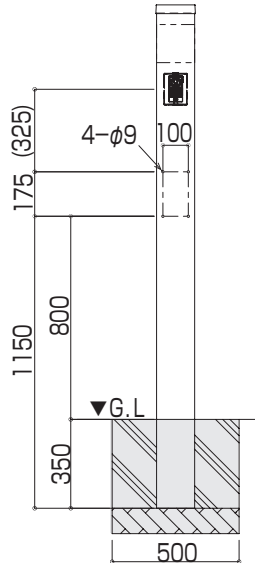




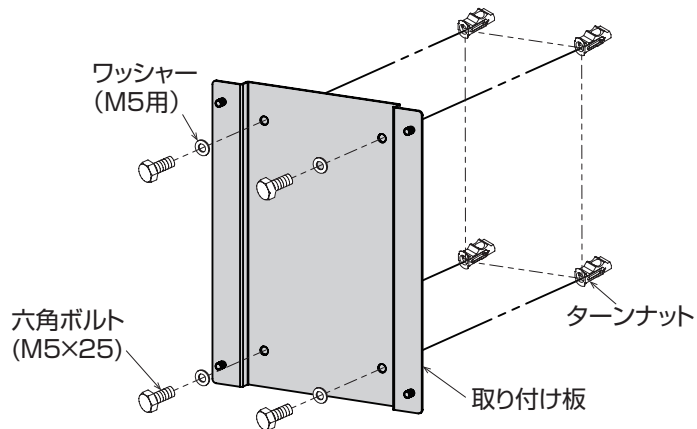
## ポストT14型、プリードポストの取り付け

1 柱に穴加工してください。

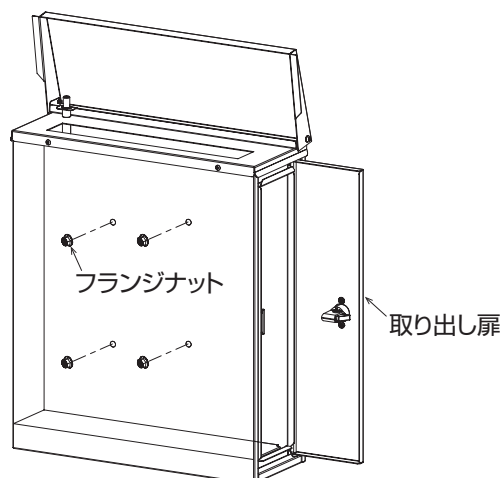
### ■ ポスト取り付け位置



2 ポストに同梱の組立・施工説明書を参照のうえ、取りはずした取り付け板を壁面に取り付けてください。



3 ポストの取り出し扉をあけて、ポストの内側から壁面に取り付けてください。



# 柱の埋め込み

## 柱の埋め込み

### ⚠ 注意

- 給排水配管、ガス管などの地下埋設物に干渉しないよう掘削時に注意してください。思わぬ事故やけがにつながるおそれがあります。
- 基礎底部には割栗石、砂利または碎石を敷き、アルミ柱内に入った水や結露水が地盤に浸透するようにしてください。水が留まると柱の凍結破損や異常腐食につながるおそれがあります。
- 基礎寸法は指定寸法以上で施工してください。  
地盤の支持力が得られず、商品の沈下や風による転倒で、外壁などの損傷につながるおそれがあります。
- 基礎の根入れ深さは凍結深度より深くしてください。  
地面の水分が凍る過程で商品が押し上げられ、塀などの損傷につながるおそれがあります。
- 基礎コンクリートやモルタルには、腐食性の強い塩素系混和剤(急結剤など)や強アルカリ系硬化促進剤、海砂などは使用しないでください。柱の異常腐食や、商品の破損につながるおそれがあります。
- コンクリートの強度が十分になるまで、過度の衝撃や荷重を与えないでください。  
強風などにより本体が揺れるおそれがある場合は、添え木などで補強してください。雨、霜、凍結、日光などに対してコンクリートを保護してください。(目安：4～7日) 基礎の強度低下につながるおそれがあります。
- 柱などを立ててからコンクリート詰めをしてください。コンクリートを入れたあとに柱を立てると、柱内部に水がたまり凍結破壊や異常腐食につながるおそれがあります。

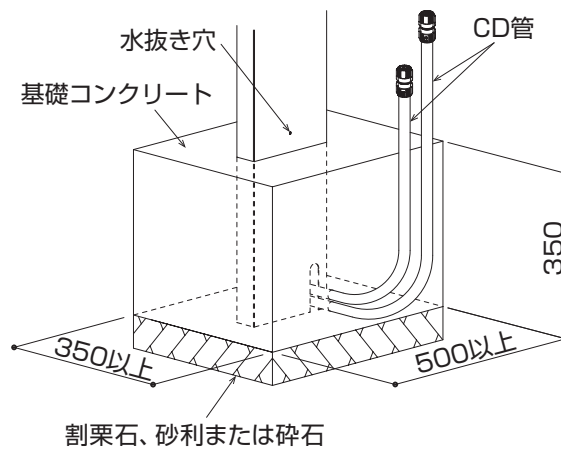
### お願い

- コンクリートやモルタルなどが商品の表面に付着した場合は速やかに拭き取ってください。  
外観不良(シミ・汚れ・つや落ち)につながるおそれがあります。
- 柱のレベル調整は、コンクリートやモルタルが固まる前に行ってください。固まった後の調整は、柱の強度が著しく低下するおそれがあります。
- コンクリートは十分に締め固めてください。ジャンカや空隙などが発生し、コンクリートの品質が低下します。
- 柱の水抜き穴はコンクリートなどで塞がないでください。塞がった場合は、水抜き穴をあけてください。水が溜まり腐食の原因および思わぬ事故やけがにつながるおそれがあります。
- 商品は水平垂直に固定してください。勾配がある状態で商品を設置すると、荷物を預け入れた際、中で荷物が移動したり、扉の開閉に支障がでたりするおそれがあります。

- 1 寸法図を参考に、墨出しを行ってください。  
「寸法図(→P.19)参照」
- 2 基礎穴を掘り、割栗石、砂利または碎石を敷き均し、突き固めてください。
- 3 柱を立てて、水平・垂直・出入りを確認してください。
- 4 基礎穴に基礎コンクリートを打ち込んでください。



・柱の埋め込みと電気工事の時期が異なる場合は、雨水などが入らないように、CD管の先端をビニールなどで塞いでください。





# LED 内蔵柱キャップ・インターホンの取り付け

## CD 管の配管・電線の配線

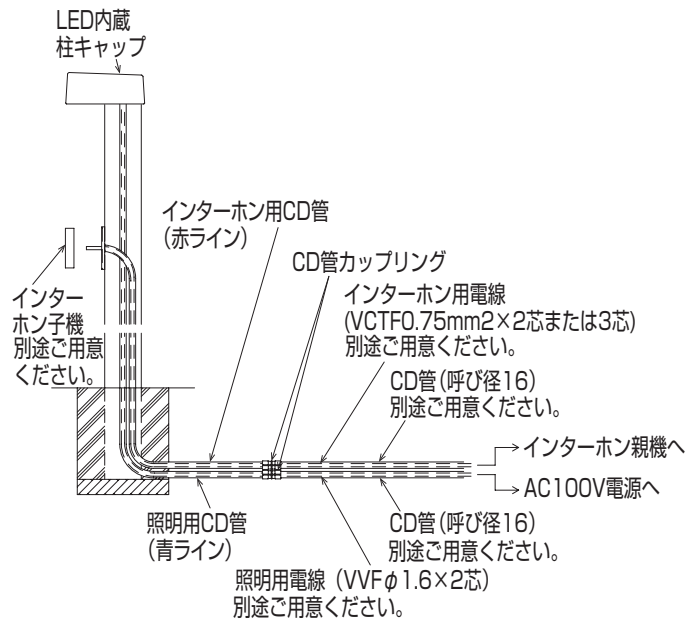
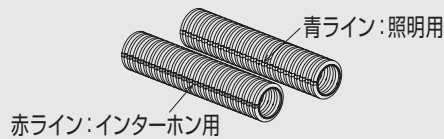
電気工事

### 作業前に確認してください

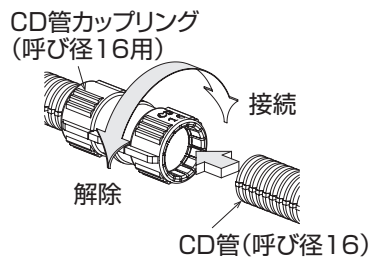
- 電気工事は必ずP.2 「安全にお取り扱いいただくために」を確認したうえで行ってください。



- ホタルスイッチとLED照明の組み合わせて取り付けした場合、スイッチオフの場合でもホタル点灯の微弱電流により、LED照明がぼんやり点灯することがありますが、商品の異常ではありません。
- 付属のCD管は用途にあわせ、色付ラインが入っています。配管、配線の際には、確認して使用してください。



## CD管の連結方法

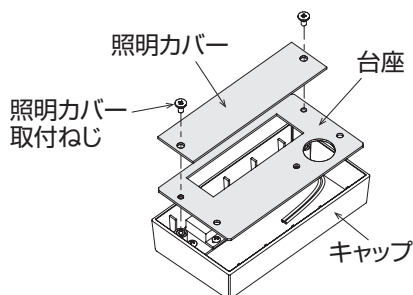


## LED 内蔵柱キャップの取り付け

### 作業前に確認してください

- 電気工事は必ずP.2 「安全にお取り扱いいただくために」を確認したうえで行ってください。

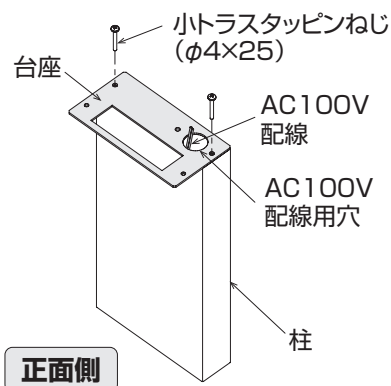
**1** LED内蔵柱キャップの照明カバー取付ねじをはずし、キャップと台座、照明カバーを取りはずしてください。



**2** 取りはずした台座のAC100V配線用穴を正面側から見て右になるよう柱上端部に設置してください。

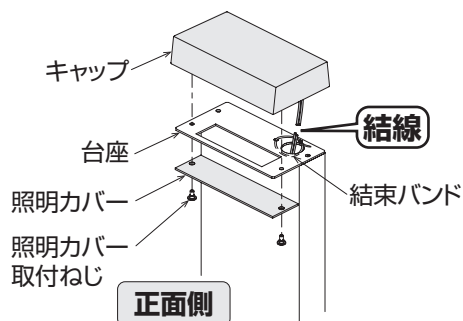
**3** AC100V配線をAC100V配線用穴から出してください。

**4** 台座を柱に同梱の柱キャップ付用のねじで取り付けてください。



**5** 結線し、防水処理をしてください。

**6** 結線後、照明配線を結束バンドで固定し、1の逆の手順でキャップと照明カバーを取り付けてください。



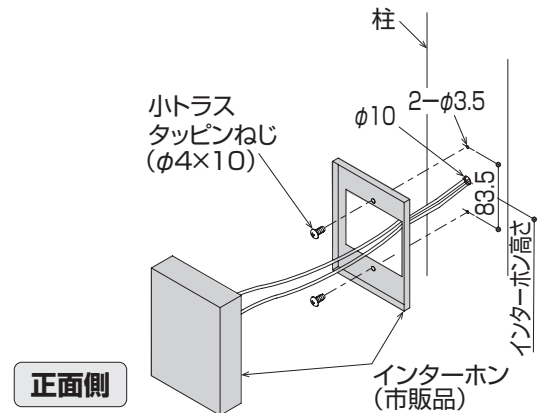
## インターホンの取り付け

電気工事

### 作業前に確認してください

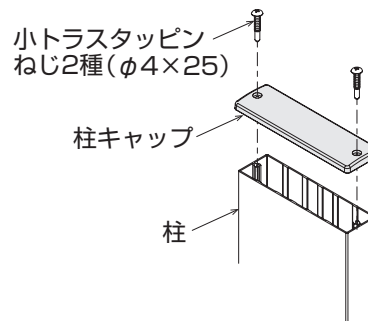
- 電気工事は必ずP.2 「安全にお取り扱いいただくために」を確認したうえで行ってください。

1 インターホンに同梱の取付説明書を参照して、インターホンを取り付けてください。



## 柱キャップの取り付け (LED 照明無しの場合)

1 柱キャップを柱に取り付けてください。



# 表札の取り付け

## 表札の取り付け

1 表札に同梱の取付説明書を参照して、表札を取り付けてください。

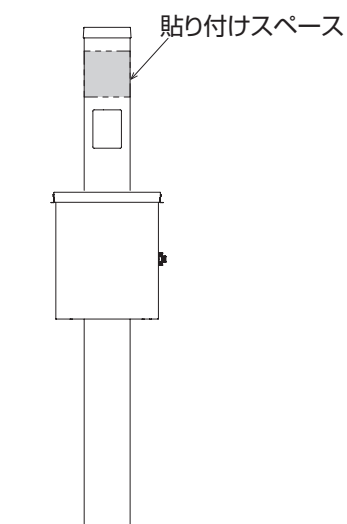
## ネームシールの貼り付け

1 ネームシールに同梱の説明書を参照して、貼り付けてください。



- シールをキズ付けないよう、紙や布の上からこすってください。
- 気泡ができた場合は、針などで気泡をつぶして圧着してください。

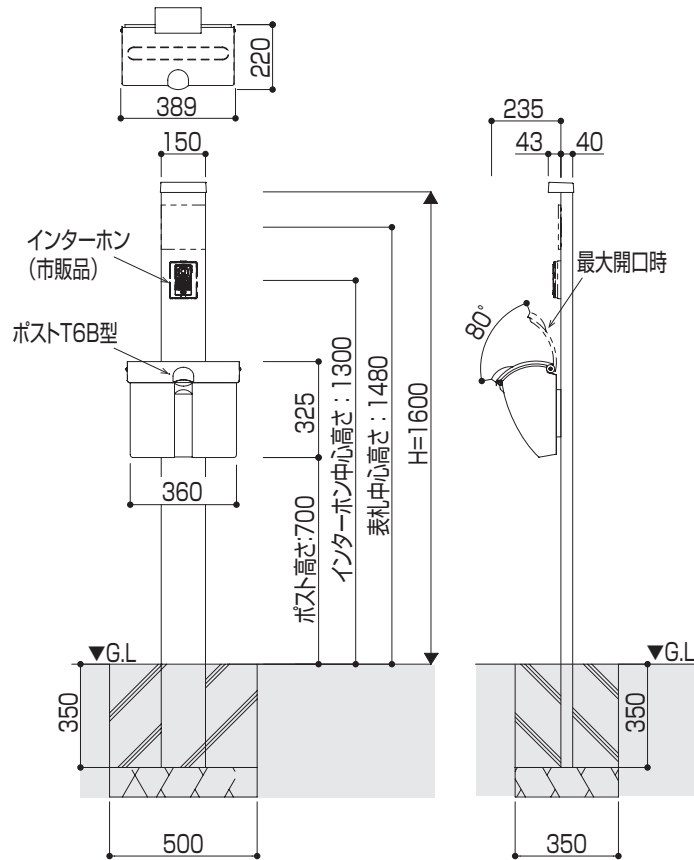
### ■ 貼り付けスペース



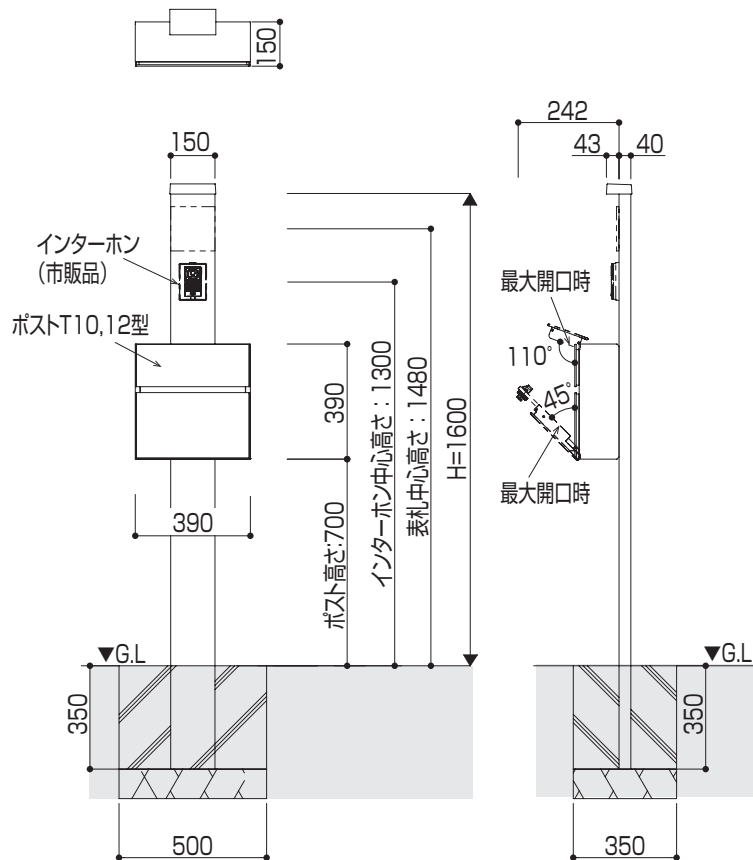
# 寸法図

## 寸法図

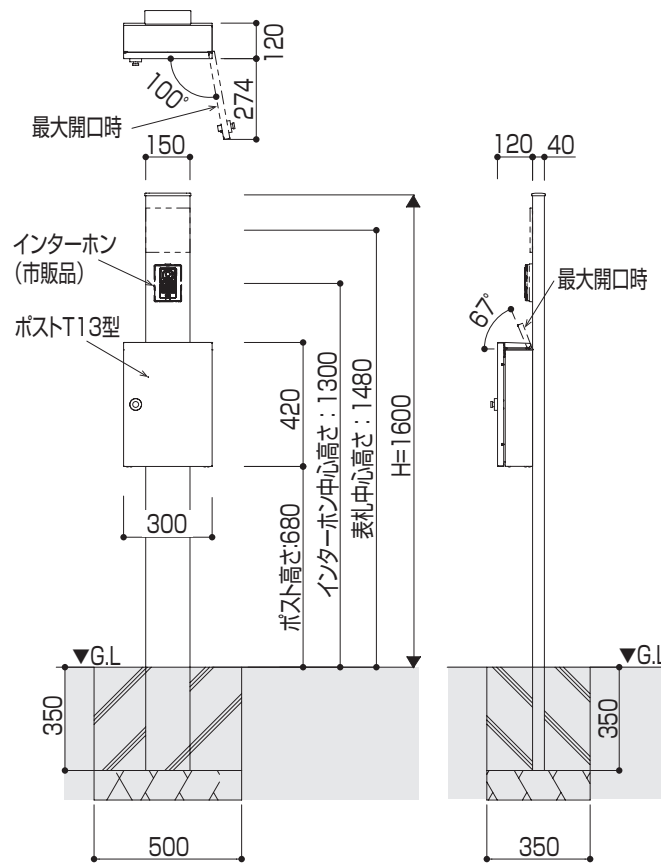
### ● ポストT6B型仕様 (LED照明あり)



### ● ポストT10・12型仕様 (LED照明あり)



● ポストT13型仕様 (LED照明無し)



● ポストT14型仕様 (LED照明あり)

