

組立・施工説明書

〔ピタット Key システム〕
ルシラス 宅配ボックス 1 型
ルシラス 宅配ポスト 2 型
シンプレオ シリーズ
ポスティモ 宅配ボックス 1 型
シンプレオ 宅配ボックス 2 型
壁埋込み型



改訂

・シンプレオ 宅配ボックス 2 型を追加しました。

《お願い》

商品の組み立て、施工に従事される方を対象とした説明書です。
商品を長く安全にお使いいただくための、商品の組み立て方法、施工方法をまとめたものです。本書をよくお読みいただき、安全に正しく組み立て、施工を行ってください。

はじめにお読みください



このたびは、YKK AP 商品をご採用いただき、誠にありがとうございます。

- 本説明書は「〔ピタットKey システム〕ルシアス 宅配ボックス1型／ルシアス 宅配ポスト2型／シンプレオシリーズ ポスティモ 宅配ボックス1型／シンプレオ 宅配ボックス2型 壁埋込み型」の組み立て、施工について説明しています。
- 本説明書は専門知識を有する業者様向けの内容となっております。
誤った方法で作業を行うと、不具合につながるおそれがあります。
作業には危険が伴いますので、専門知識を有する業者様が行ってください。
- 本説明書は、必ず組み立て、施工される方にお渡しください。
お施主様向け取扱説明書は、必ずお施主様にお渡しください。







本説明書内の表記

警告／注意／お願い

- 商品の組み立て、施工をしていただくうえで、人身事故や物的損害を未然に防止するため、守っていただきたいこととして、下記のような警告表記をしています。内容をよくご理解のうえ、商品の組み立て、施工を行ってください。

表記	意味
 警告	製品の取り扱いを誤った場合、使用者が死亡または重傷を負うことが想定される
 注意	製品の取り扱いを誤った場合、使用者が軽傷を負うかまたは物的損害が生じることが想定される
お願い	製品の取り扱いを誤った場合、人身への危害と財産への損害には至らないが、製品自体の損傷や不具合が生じると思われる場合や、操作・使用・お手入れ方法などの注意喚起情報

その他の表記

表記	意味
	商品や作業の変更点
	作業するうえで必要な情報
	知っておくと便利な情報
	必ずシーリングをする箇所
	電動ドライバーの使用禁止
	電気工事士の資格が必要な作業

- 一部を除き、本説明書内の単位は「mm」で表示しています。
- 本説明書は、「ルシアス 宅配ポスト2型」で説明しています。

もくじ

もくじ	P.1
安全にお取り扱いいただくために	P.2
作業前の確認	P.4
同梱一覧 改訂	P.4
宅配ポスト、宅配ボックスの取り付け	P.6
宅配ポスト・宅配ボックスの穴加工 改訂	P.6
部品の取り付け	P.7
施工 改訂	P.7
部品の取り付け・登録 (ルシラス 宅配ボックス 1 型)	P.11
施工後の確認	P.14
寸法図	P.15
寸法図 改訂	P.15
BL 認定品の商品保証について	P.18
BL 認定品の商品保証について	P.18

安全にお取り扱いいただくために

⚠ 警告

- 電池の極性（+ / -）を逆に入れないでください。
電池が発熱、液漏れ、破裂し、けがや火災、周囲を汚損する原因となります。
- 新しい電池と使用した電池や古い電池、銘柄の異なる電池を混ぜて使用しないでください。
特性の違いにより、電池が発熱、液漏れ、破裂、発火するなど、思わぬ事故やけがにつながるおそれがあります。
- 電池を火の中に入れてたり、加熱、分解したりしないでください。
絶縁物などが損傷し、電池が発熱、液漏れ、破裂、発火するなど、思わぬ事故やけがにつながるおそれがあります。
- 長時間使用しない場合や、使い切った電池は機器から取り出してください。
そのまま放置すると、電池が発熱、液漏れ、破裂、発火するなど、思わぬ事故やけがにつながるおそれがあります。

⚠ 注意

- 本説明書記載以外の組み立て、加工、施工など、改造を行わないでください。
性能に影響を及ぼし、思わぬ事故やけがにつながるおそれがあります。
- 取り付け方向、設置場所に指定がある場合は指定に従って取り付けてください。
性能低下および思わぬ事故やけがにつながるおそれがあります。
- 組み立て、施工の際は、必ず同梱のねじを使用してください。
異なるねじを使用すると、ねじの折れ、強度低下、ゆるみなどにより、部品の落下や漏水など思わぬ事故やけがにつながるおそれがあります。
- 組み立て、施工の際は、ねじをまっすぐに最後まで締め付けてください。
締め付け不良は、部品の落下や漏水など思わぬ事故やけがにつながるおそれがあります。
- 開閉時に扉が公道（道路面）などへ飛び出す場所には設置しないでください。
思わぬ事故やけがにつながるおそれがあります。
- 設置場所についてはお施主様と事前に打ち合わせしてください。
荷物を取り出すスペースが不十分な場合、思わぬ事故やけがにつながるおそれがあります。
- 通行の妨げとなる場所への設置は避けてください。
思わぬ事故やけがにつながるおそれがあります。
- 商品が破損、変形およびキズがつかないように、取り扱いには十分注意してください。
破損、変形した商品を取り付けた場合、思わぬ事故やけがにつながるおそれがあります。
- 給湯器や暖房機などの熱排気が商品内にこもるような場所に施工しないでください。
排気による中毒や塗装劣化・ハクリのおそれがあります。
- 開閉時には人や物の障害物が無いことを確認して行ってください。
思わぬ事故やけがにつながるおそれがあります。
- 電池を落下させたり、強い衝撃を与えたり、変形させたりしないでください。
電池が発熱、液漏れ、破裂、発火するなど、思わぬ事故やけがにつながるおそれがあります。
- 電池を水などで濡らさないでください。
電池が発熱するなど、思わぬ事故やけがにつながるおそれがあります。
- 電池が入った機器を高温の場所で使用、放置しないでください。
電池が発熱、液漏れ、破裂、発火するなど、思わぬ事故やけがにつながるおそれがあります。
- 家屋の壁の中に埋め込まないでください。漏水の原因となります。
- 商品の上にブロックを積む際は、ブロックの重量が商品に加わらないようにしてください。
商品の変形や、思わぬ事故やけがにつながるおそれがあります。

お願い

- 建物の屋根雪が直接落ちる場所には、取り付けないでください。
商品が破損し、思わぬ事故やけがにつながるおそれがあります。
- 扉の開閉可能角度を超えて無理に開かないでください。（寸法図参照のこと）
扉が変形(破損)し、思わぬ事故やけがにつながるおそれがあります。
- 施工完了後、説明書の調整方法通り調整が行われていることを確認してください。
調整不良は、操作不良や異常音の原因となります。
- 商品表面にキズがつかないように、取り扱いには十分注意してください。
キズがつくと、商品の腐食につながるおそれがあります。
- 清掃が必要な場合は、中性洗剤(1～2%の水溶液)を使用してください。
酸・アルカリ・塩素系の洗剤液や有機溶剤を使用すると、商品の腐食につながるおそれがあります。
- 塩素系薬品（次亜塩素酸ナトリウムを含む漂白剤・カビ取り剤など）を使用した場合、必ず清潔な布や紙で水拭きしてください。
表面に付着したまま放置されると、変色するおそれがあります。
- 登録カードおよびカード／シールキー(オプション)は下記のような取り扱いをしないでください。
施主様へ引き渡し後、使用できなくなる場合があります。
 - ・ 折り曲げる(財布などに保管し、ズボンの後ろポケットへ入れて椅子に座るなど)
 - ・ 汚す
 - ・ 水に濡らす
 - ・ 磁気に近づける
 - ・ 穴をあける
 - ・ 直射日光を長期間当てる（車中へ放置など）



- 作業を行う際は、作業に適した服装で、適切な保護具(保護帽、安全帯、目・耳・手・足の保護具)を着用し、安全に作業を行ってください。
- 作業場所の整理整頓を行うとともに、照度などの安全作業ができる作業環境の確保を行ってください。
- 商品の運搬、組み立て、取り付けは相応の人数で行ってください。
- 商品の保管は、必ず室内でしてください。
やむを得ず屋外に置く場合は湿気の無い日陰で平らな場所に平置きにして防水シートをかけてください。
- 設置場所についてはお施主様と事前に打ち合わせしてください。
目につきにくい場所への設置は宅配業者の方が気づかれない場合があります。
- 施工前に同梱されている部材および部品を確認してください。
- 業務用または共同使用(集合住宅・マンションなど)での設置はしないでください。
商品保証の対象外となります。

作業前の確認



同梱一覧

■【ピタットkey システム】ルシアス 宅配ボックス1型

姿 図						—
品 名	【ピタットKey システム】 ルシアス 宅配ポスト1型 (前入れ・前出し)	カギ (非常キー)	単3型リチウム 乾電池	受領印	登録カード	取扱説明書他
品 番	6K-18168					—
UPB-1XBR-10	1	2	4	1	1	1
備 考	—	※1	—	—	—	※3

■ルシアス 宅配ポスト2型

姿 図					—
品 名	ルシアス 宅配ポスト2型 (前入れ・後ろ出し)	カギ	ルシアス 宅配ポスト2型 (前入れ・前出し)	カギ	取扱説明書他
品 番	7K-10050 [7K-10051]		7K-10052 [7K-10053]		—
UPB-2WAR(L)-10	1	2	—	—	1
UPB-2WAR(L)-10-XA	1	2	—	—	1
UPB-2WBR(L)-10	—	—	1	2	1
UPB-2WBR(L)-10-XA	—	—	1	2	1
備 考	—	※2	—	※2	※3

■シンプルオ シリーズ ポスティモ 宅配ボックス1型

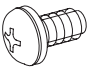

姿 図			—
品 名	シンプルオシリーズ ポスティモ 宅配ボックス1型 (前入れ・前出し)	カギ	取扱説明書他
品 番	6K-15482 [6K-15483]		—
NPB-AXBR(L)-08	1	2	1
NPB-AXBR(L)-08-XA	1	2	1
備 考	—	※1	※3

■シンプルオ 宅配ボックス2型

姿 図			—
品 名	シンプルオ 宅配ボックス2型 (前入れ・前出し)	カギ	取扱説明書他
品 番	7K-11315 [7K-11316]		—
HPB-2XBR(L)-08	1	2	1
備 考	—	※2	※3

- ・ 姿図は、R勝手の場合を示しています。
- ・ []は、L勝手の場合を示しています。
- ※1：前扉の表側に貼りつけてあります。
- ※2：取扱説明書が入っている袋に同梱されています。
- ※3：取扱説明書の他、同梱品はお施主様に渡してください。

■部品ユニット

姿 図			—
品 名	タッピンねじ (φ5×10)	ナット	組立・施工 説明書
品 番	5K-14711	N-05	—
AME-TA16	4	4	1

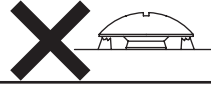
宅配ポスト、宅配ボックスの取り付け



宅配ポスト・宅配ボックスの穴加工

お願い

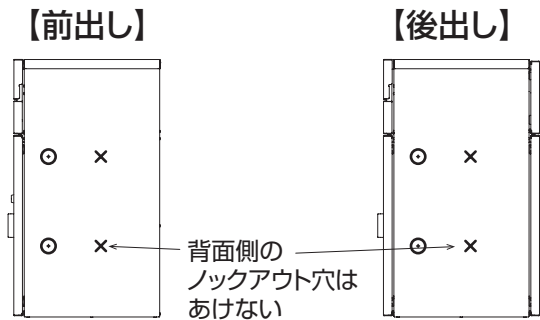
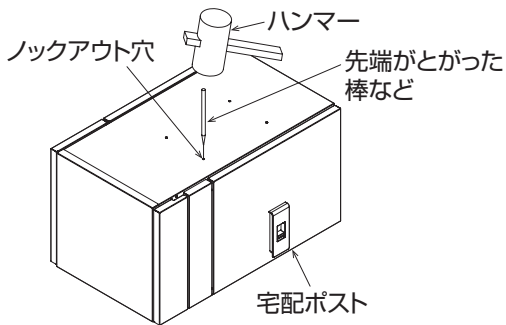
- 使用しない穴は絶対にあけないでください。漏水のおそれがあります。
- 穴あけ時に発生したバリは取り除いてください。
バリがあるとねじが浮き、漏水の原因となります。



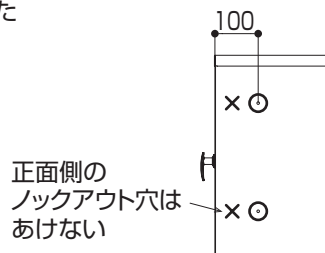
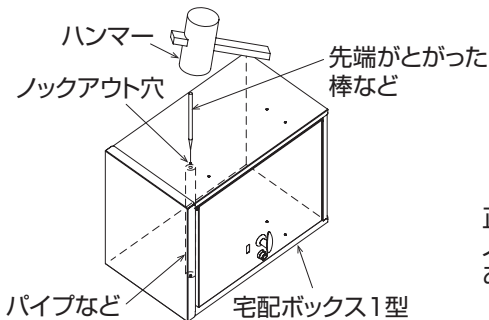
- 宅配ポスト、宅配ボックス内にカギがないことを確認してください。
- 扉が開かないよう、カギをかけてから作業してください。穴加工時に本体が歪むおそれがあります。
- 施錠方法は扉内側の操作ラベルを確認してください。
- ノックアウト穴があけづらい場合は、ドリル(φ6)であけてください。
- 小さめの下穴加工(φ3程度)を行ったあとに、φ6の穴加工をすると、きれいに仕上がります。
- 宅配ポスト、宅配ボックス内から切り粉を取り除いてください。さびの原因となります。

1 宅配ボックスの両側面のノックアウト穴(左右2箇所)をあけてください。

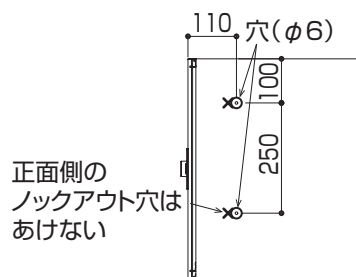
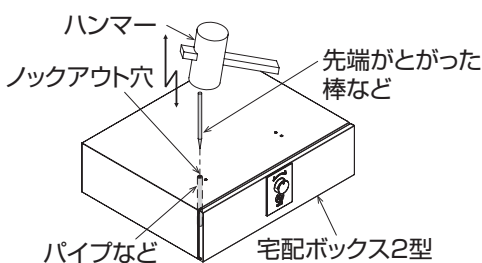
- [ピタットKeyシステム] ルシアス 宅配ボックス1型
- ルシアス 宅配ポスト2型



- シンプレオ シリーズ ポスティモ 宅配ボックス1型

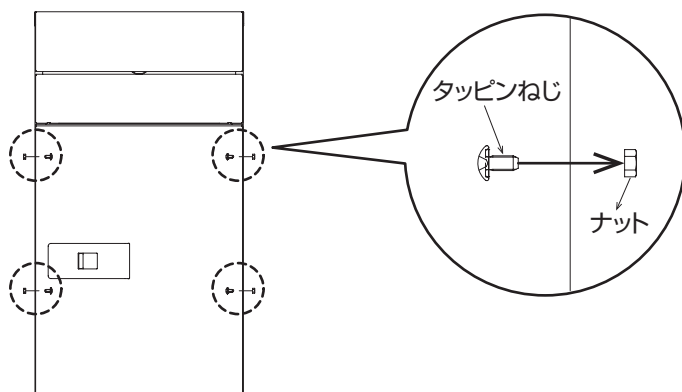


- シンプレオ 宅配ボックス2型



部品の取り付け

1 穴をあけた4箇所にねじを内側から通し、外側からナットで固定してください。



施工

⚠ 注意

- コンクリートやモルタルには、腐食性の強い塩素系混和剤(急結剤など)や強アルカリ系硬化促進剤、海砂などは使用しないでください。
柱の異常腐食や、商品の破損につながるおそれがあります。

お願い

- モルタルやコンクリートなどが商品の表面に付着した場合は速やかに拭き取ってください。
外観不良(シミ・汚れ・つや落ち)につながるおそれがあります。
- コンクリートは十分に締め固めてください。
ジャンカや空隙などが発生し、コンクリートの品質が低下します。
- 商品は水平に施工してください。故障や漏水の原因となります。

ブロック塀と同時に施工する場合

1 適切な配筋ができるようにブロックを加工してください。

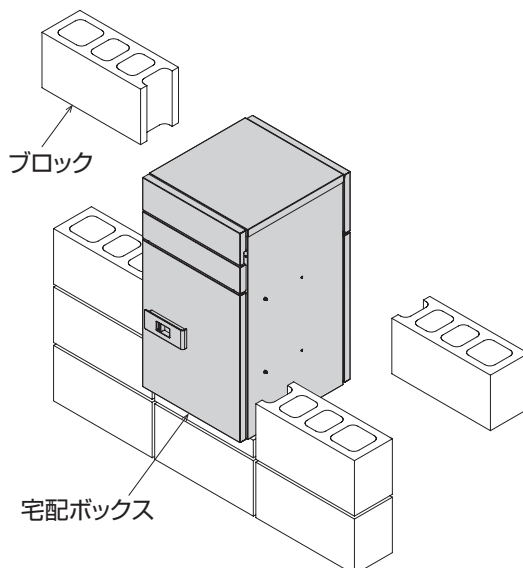


- 寸法図を参照して、現地の塀などの設計・施工方法にあわせて適切な開口補強配筋を配筋してください。

2 宅配ボックスをブロックに置いてください。



- ブロック面から宅配ボックスの前扉面までの寸法は必ず守ってください。水抜き穴を塞ぐ可能性があります。
- モルタルが硬化するまで添え木などで宅配ボックスを仮固定してください。
- 宅配ボックス本体底面に開いている正面側の穴は養生してください。モルタルがあふれてくる場合があります。

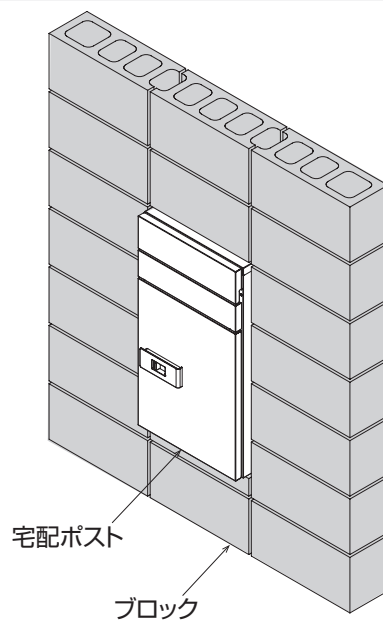


名称	〔ピタットkey システム〕 ルシアス 宅配ボックス 1型	ルシアス 宅配ポスト 2型	シンプレオ シリーズ ポスティモ 宅配ボックス 1型	シンプレオ 宅配ボックス2型
図				

3 残りのブロックを積み上げて養生してください

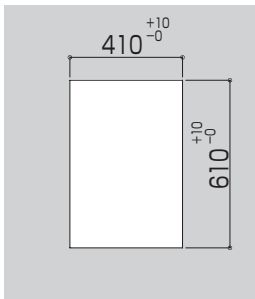
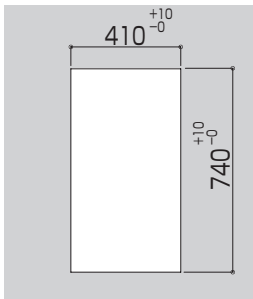
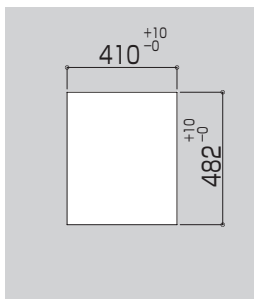
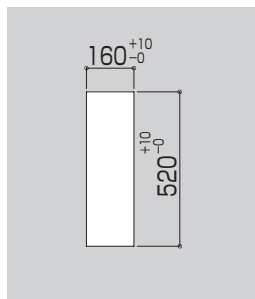


- 宅配ボックスの上に積み上げるブロックは2段までとしてください。開閉しにくくなる可能性があります。



塀に開口部を先に施工する場合

- 1** 寸法図を参照して、現地の塀などの設計・施工方法に合わせて適切な開口補強筋を配筋した上で施工してください。
開口寸法は、下記の寸法としてください。

名称	〔ピタットkey システム〕 ルシアス 宅配ボックス 1型	ルシアス 宅配ポスト 2型	シンプルオ シリーズ ポストイモ 宅配ボックス 1型	シンプルオ 宅配ボックス2型
図				

- 2** 宅配ボックスを開口部に置いてください。
図は「ブロック塀と同時に施工する場合」を参照してください。



- 開口部の表面を粗くして、モルタルが付着しやすくしてください。
- ブロック面から宅配ボックスの前扉面までの寸法は必ず守ってください。
水抜き穴を塞ぐ可能性があります。

- 3** モルタルを充てんし、養生してください。

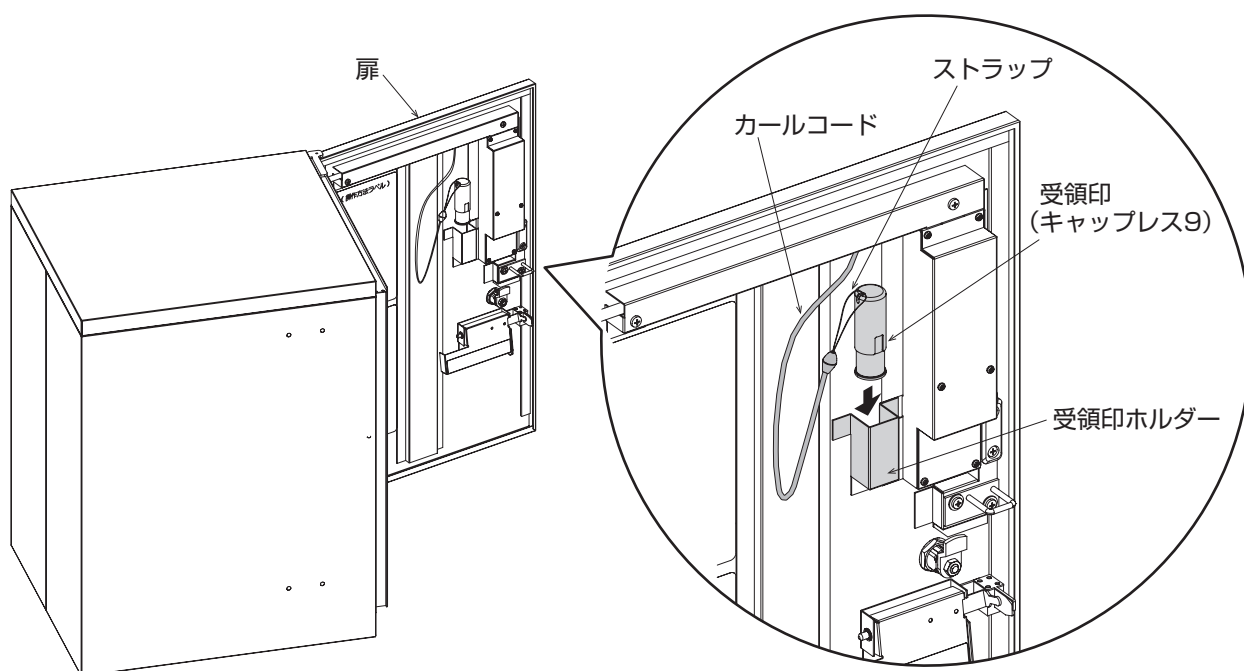


- モルタルが硬化するまで添え木などで宅配ボックスを仮固定してください。

部品の取り付け・登録（ルシアス 宅配ボックス 1 型）

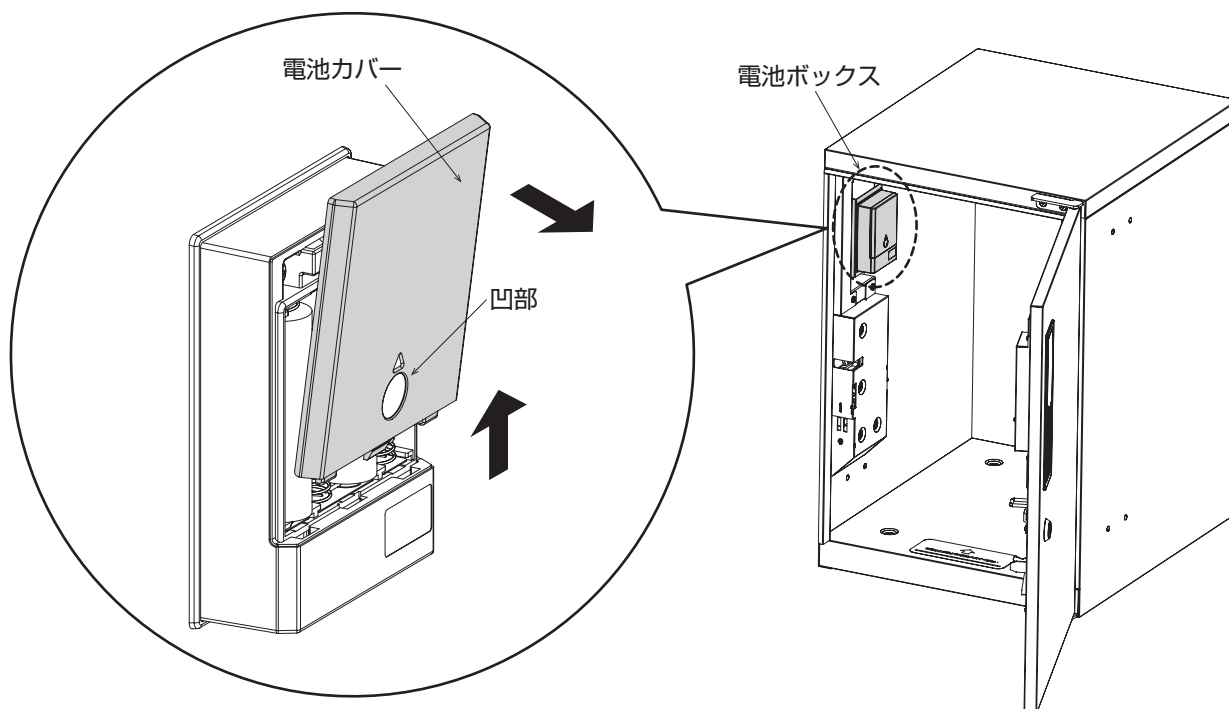
受領印の取り付け

- 1 扉内側のカールコードに付属しているストラップをはずし、受領印にストラップを取り付けてください。
- 2 ストラップをカールコードに取り付け、受領印を受領印ホルダーに入れてください。



電池の取り付け

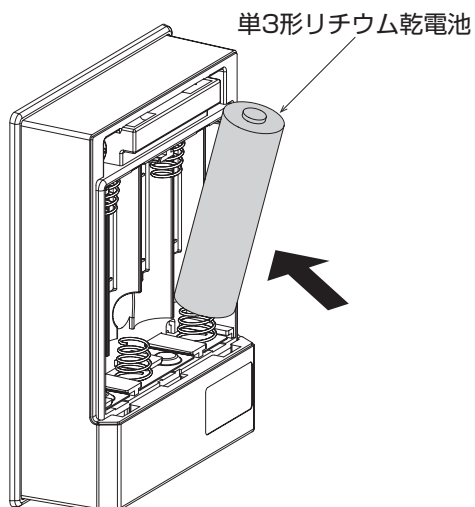
- 1 電池ボックスの電池カバー(凹部)を、押し上げて手前に引いてはずしてください。



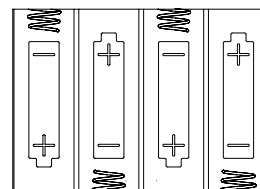
2 同梱の単3形リチウム乾電池を電池ボックスに入れてください。

お願い

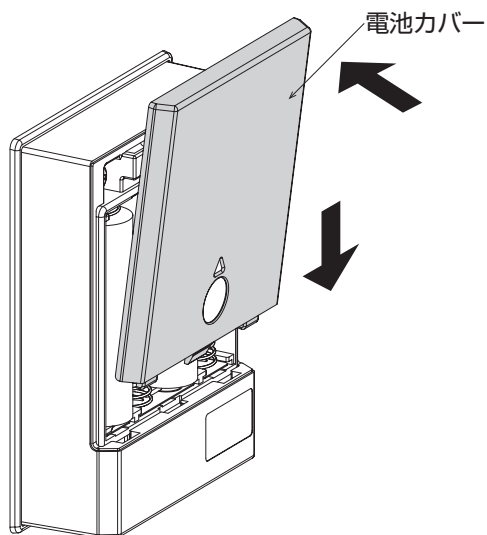
- 電池の極性（+/-）を逆に入れしないでください。
- 濡れた電池を使用しないでください。
- 引き渡しまで時間がかかる場合は、引き渡し直前に電池を入れてください。



《電池ボックスの表示》



3 はずした電池カバーを逆手順で取り付けてください。

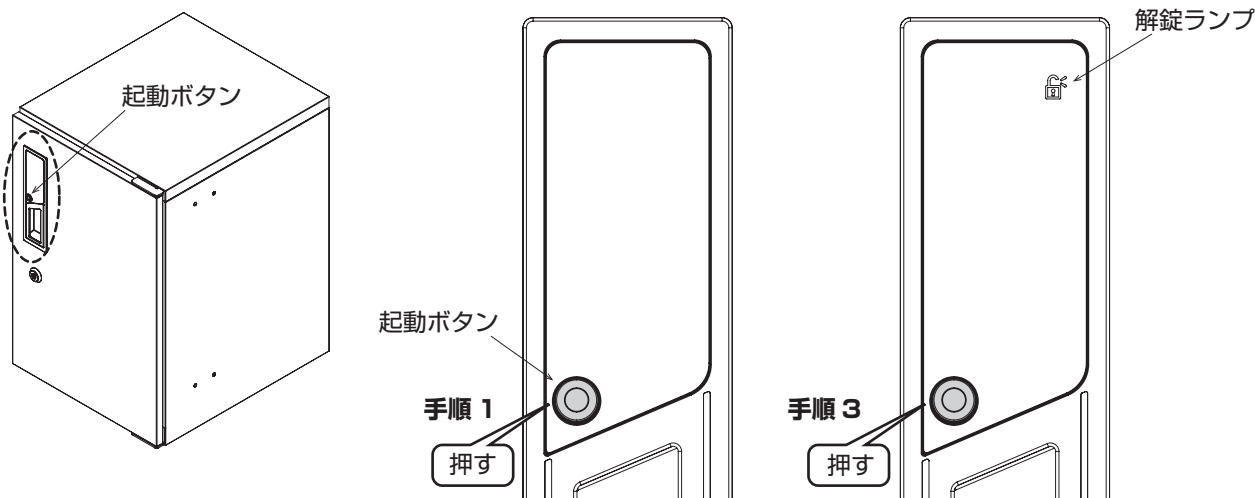


動作の確認



- 誤って施錠してしまう場合がありますので、宅配ボックス内にカギを入れたまま作業しないでください。本電気錠システムは自動施錠などの防犯機能を装備しています。
- 起動ボタンを長押ししないでください。
宅配ボックス本体が使用中になってしまった場合、認証しないと扉が開かなくなります。起動ボタン長押しにより使用中になってしまった場合は、非常キーで解錠してください。
- 動作の確認は、宅配ボックスの中に何も入っていない状態で行ってください。

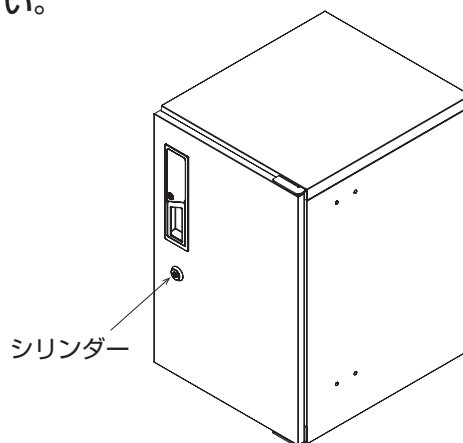
- 1 扉を閉めた状態で起動ボタンを1回押してください。「ピロ」という音がして、5秒後に自動で施錠されます。
- 2 扉が開かないことを確認してください。
- 3 もう一度、起動ボタンを押すと「ピピッ」という音がします。解錠ランプが赤く点灯し、解錠します。
- 4 扉が開くことを確認してください。



- 5 扉を開けてから5秒後に扉を閉めてください。
- 6 自動で施錠され、扉が開かないことを確認してください。

■ 非常キーによる解錠方法

- 1 キーをシリンダーに挿入してください。
- 2 キーを右または左に90°まわしてください。
- 3 解錠されると「カチッ」と音がします。
- 4 キーを反対に90°まわして抜いてください。
- 5 扉を開けてください。



カード・暗証番号の登録

- 1 登録カード、ユーザー暗証番号またはカードキー／シールキー（オプション）の登録設定を行う場合は、宅配ボックスに同梱のお施主様向け取扱説明書の『ご使用になる前に』を確認してください。

施工後の確認

1 以下の項目についてご確認ください。

- 宅配ボックスおよびポストにキズ、へこみ、歪みが無いこと。
- 扉の開閉や施錠が正常に行えること。
- 水平に取り付けができていないこと。
- ボルト、ねじが増し締めしてあること。
- 宅配ボックス内にカギがないこと。
- 扉を閉めて施錠した状態でお施主様に渡してください。
施錠されていない場合、強風により扉が開き破損するおそれがあります。
- お施主様向け取扱説明書、カギなどをお施主様に渡してください。

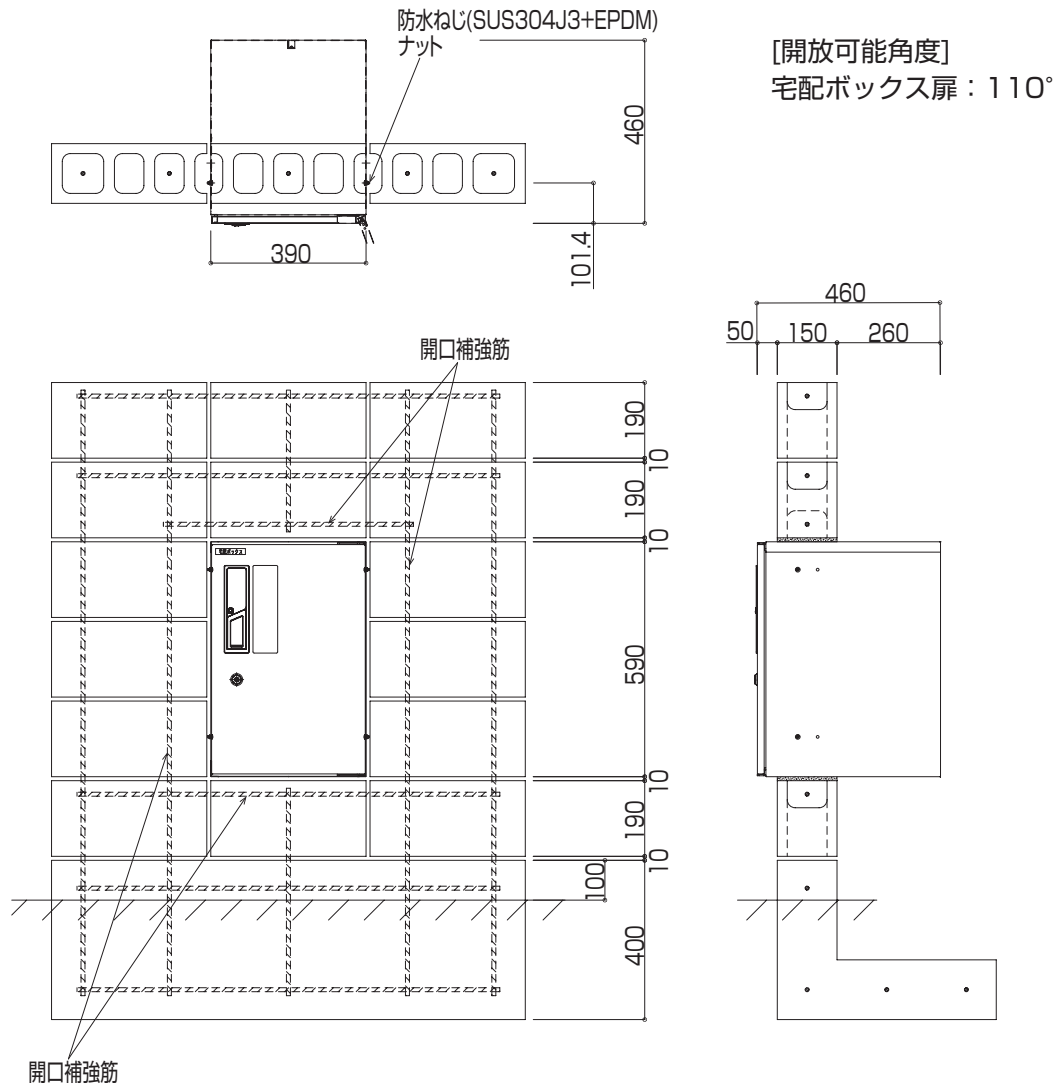
寸法図



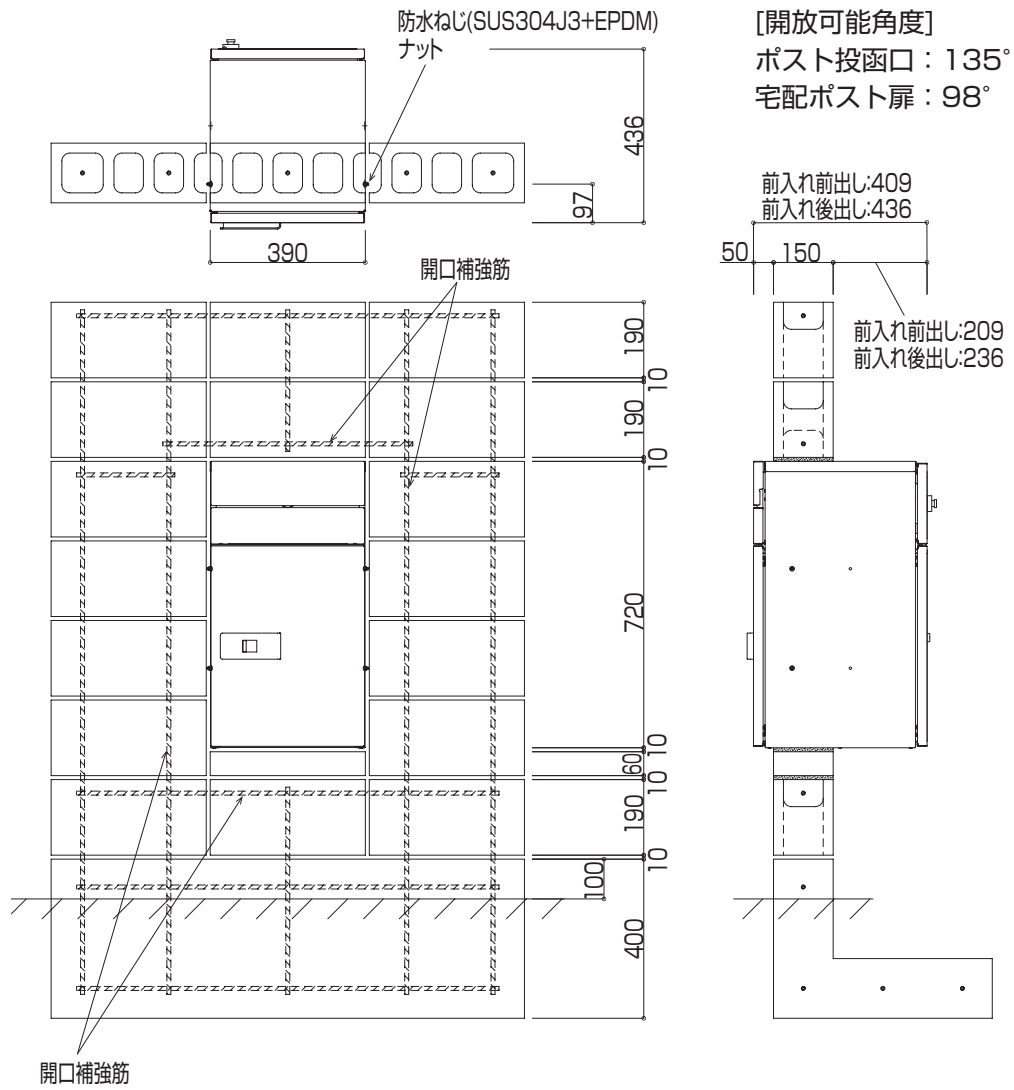
寸法図

- 施工例です。
- 現地の塀などの設計・施工方法に合わせて適切に取り付けてください。

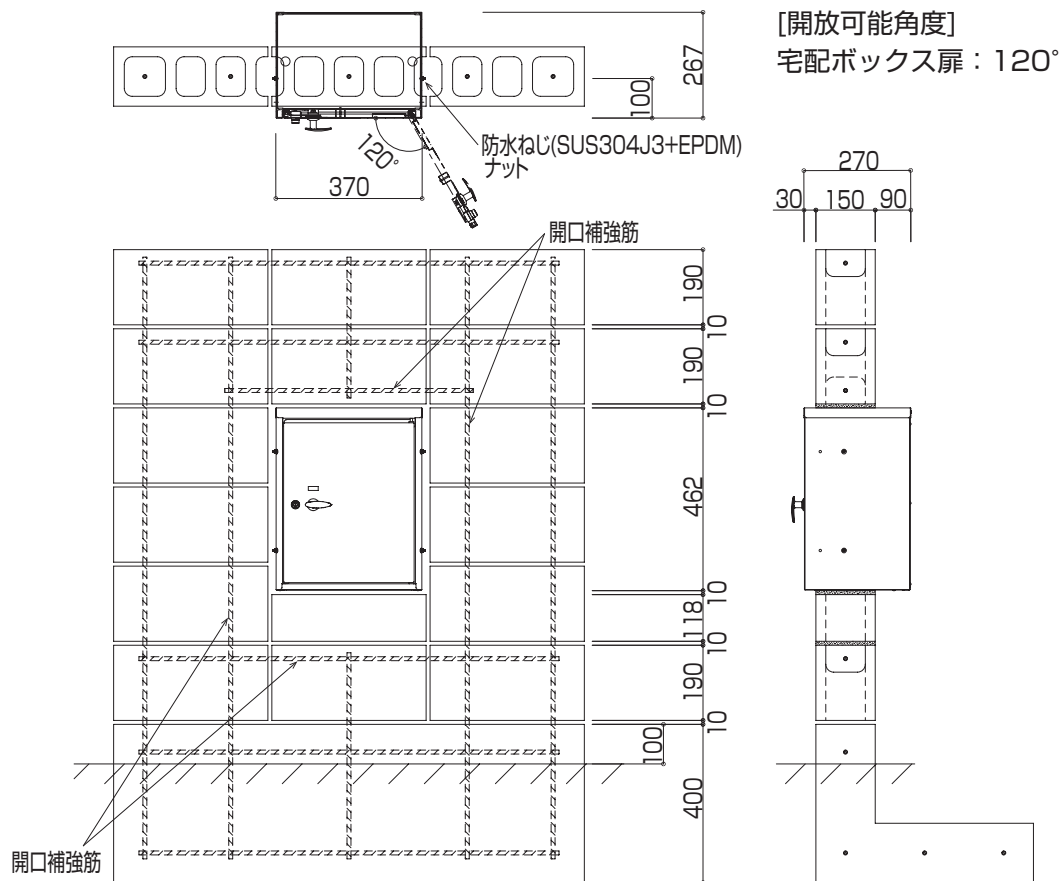
● 【ピタットKey システム】ルシアス 宅配ボックス1型



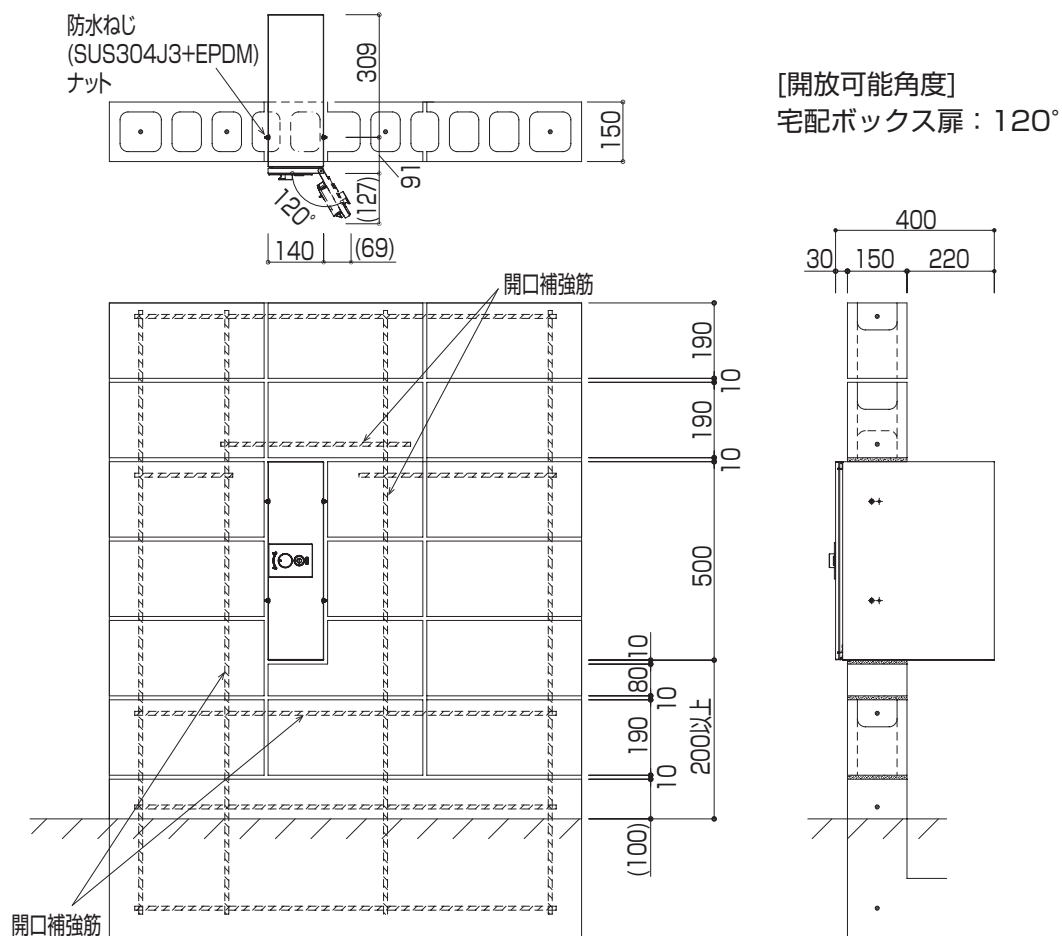
●ルシアス 宅配ポスト2型



● シンプレオ シリーズ ポスティモ 宅配ボックス1型



● シンプレオ 宅配ボックス2型



BL 認定品の商品保証について

BL 認定品の商品保証について

- 本書は当社の商品に関し、ここに記載の保証期間、保証内容の範囲において無料修理を行うことをお約束するものです。
保証期間中に故障・損傷などの不具合(以下「不具合」といいます)が発生した場合には、まず、商品をお求めの建築会社、工務店または販売店に修理をご依頼ください。
また、本商品の組立・施工説明書に従って施工した場合の瑕疵による補修などの費用に関しても保証の対象となります。

保証期間・保証内容

- 建築会社様よりの商品の引き渡し日(注1、注2)から下表に記載の期間。
(注1)改修工事の場合は、改修部分の工事完了の日とします。
(注2)分譲住宅(建売住宅)・分譲マンションの場合は、建築主様への引き渡しの日とします。
- 取扱説明書、本体ラベルまたはその他の注意書きに基づく適正なご使用状態で、保証期間内に不具合が発生した場合には、下記に例示する免責事項を除き無料修理いたします。

品目	対象	保証期間
〔ピタットKey システム〕ルシアス 宅配ボックス1型、 ルシアス 宅配ポスト2型、 シンプレオ シリーズ ポスティモ 宅配ボックス1型	1)保管箱の剛性	5年
	2)以外の部分または機能	2年

※シンプレオ 宅配ボックス2型はBL認定品ではありません。

免責事項

- 保証期間内でも、次の様な場合には有料修理となります。
 - ①本基準の適用範囲外で使用した場合の不具合
 - ②ユーザーが適切な使用、維持管理を行わなかったことに起因する不具合
 - ③メーカーが定める施工説明書等を逸脱した施工に起因する不具合
 - ④メーカーが認めた者以外の者による住宅部品の設置後の移動・分解などに起因する不具合
 - ⑤建築躯体の変形など住宅部品本体以外の不具合に起因する当該住宅部品の不具合、塗装の色あせ等の経年変化または使用に伴う摩耗等により生じる外観上の現象
 - ⑥海岸付近、温泉地などの地域における腐食性の空気環境に起因する不具合
 - ⑦ねずみ、昆虫等の動物の行為に起因する不具合
 - ⑧火災・爆発等事故、落雷・地震・噴火・洪水・津波等天変地異または戦争・暴動等破壊による不具合

※保証期間には、施工の瑕疵を含みます。当商品は部品および施工の瑕疵並びにその瑕疵に起因する損害に係る優良住宅部品瑕疵担保責任保険・損害賠償責任保険の付されている商品です。

※当商品の保証責任などの責務を果たすことができなくなり、かつ承継者がいない場合には財団によって当該保証責任などの履歴に代わる措置が講じられます。

※保証期間経過後の修理、交換などは有料といたします。

※本書によって、お客様の法律上の権利を制限するものではありません。

※保証期間経過後の修理、その他についてご不明の場合は、最寄りの当社お客様相談室へお問い合わせください。

※この商品は日本国内においてのみ適用されるものとし、日本国外に納品される商品については、適用しないものとします。

※BL認定品の取り替え部品の供給については、生産中止後10年間といたします。

