

## 組立・施工説明書

# シンプレオ シリーズ ポスティモαⅢ

### 《お願い》

商品の組み立て、施工に従事される方を対象とした説明書です。  
商品を長く安全にお使いいただくための、商品の組み立て方法、施工方法をまとめたものです。本書をよくお読みいただき、安全に正しく組み立て、施工を行ってください。

# はじめにお読みください



このたびは、YKK AP 商品をご採用いただき、誠にありがとうございます。

- 本説明書は「シンプレオ シリーズ ポスティモαⅢ」の組み立て、施工について説明しています。
- 本説明書は専門知識を有する業者様向けの内容となっております。  
誤った方法で作業を行うと、不具合につながるおそれがあります。  
作業には危険が伴いますので、専門知識を有する業者様が行ってください。
- 本説明書は、必ず組み立て、施工される方にお渡しください。  
お施主様向け取扱説明書は、必ずお施主様にお渡しください。





## 本書内の表記

### 警告／注意／お願い

- 商品の組み立て、施工をしていただくうえで、人身事故や物的損害を未然に防止するため、守っていただきたいこととして、下記のような警告表記をしています。内容をよくご理解のうえ、商品の組み立て、施工を行ってください。

表記	意味
 <b>警告</b>	製品の取り扱いを誤った場合、使用者が死亡または重傷を負うことが想定される
 <b>注意</b>	製品の取り扱いを誤った場合、使用者が軽傷を負うかまたは物的損害が生じることが想定される
<b>お願い</b>	製品の取り扱いを誤った場合、人身への危害と財産への損害には至らないが、製品自体の損傷や不具合が生じると思われる場合や、操作・使用・お手入れ方法などの注意喚起情報

### その他の表記

表記	意味
 <b>改訂</b>	商品や作業の変更点
	作業するうえで必要な情報
	知っておくと便利な情報
	必ずシーリングをする箇所
	電動ドライバーの使用禁止
	電気工事士の資格が必要な作業

- 一部を除き、本書内の単位は「mm」で表示しています。

# もくじ

---

もくじ	P.1
安全にお取り扱いいただくために	P.2
<b>作業前の確認</b>	<b>P.4</b>
同梱一覧	P.4
施工時に用意していただくもの	P.5
<b>組み立て・施工</b>	<b>P.6</b>
ポストの取り付け	P.6
宅配ボックス底板の取りはずし	P.7
宅配ボックス固定用穴あけ	P.7
宅配ボックスの取り付け	P.8
柱の埋め込み	P.10
CD 管の配管・ケーブルの配線 <small>電気工事含む</small>	P.11
照明用電線の接続 <small>電気工事含む</small>	P.12
インターホンの取り付け	P.13
ネームシールの取り付け	P.14
表札の取り付け	P.14
施工後の確認	P.15
<b>寸法図</b>	<b>P.16</b>
寸法図	P.16
<b>BL 認定品の商品保証について</b>	<b>P.17</b>
BL 認定品の商品保証について	P.17

# 安全にお取り扱いいただくために

## ⚠ 警告

- 電気工事は、電気工事士の資格が必要です。  
関連する法令・規定を遵守し、必ず電気工事士が行ってください。  
漏電や感電により、火災や人身事故につながるおそれがあります。
- 本説明書記載以外の組み立て、加工、施工など、改造を行わないでください。  
火災や感電、思わぬ事故につながるおそれがあります。
- 電気工事は電源を切った状態で行ってください。  
活線工事は、電装部品の故障だけでなく、感電により人身事故につながるおそれがあります。
- 温度の高くなるものの近くに取り付けしないでください。  
火災の原因となることがあります。
- 電源は定格電圧を超えて使用しないでください。  
発火による火災や感電、思わぬけがや事故につながるおそれがあります。
- 電源は漏電ブレーカーを介して、必ずD種接地工事を行ってください。  
漏電や感電により、火災や人身事故につながるおそれがあります。
- 電線は、折り曲げたり、はさんだり、傷をつけたりしないでください。  
漏電や感電により、火災や人身事故につながるおそれがあります。
- 電気配線の接続部は、絶縁・防水処理を行ってください。  
漏電や感電により、火災や人身事故につながるおそれがあります。

## ⚠ 注意

- 本説明書記載以外の組み立て、加工、施工など、改造を行わないでください。  
性能に影響を及ぼし、思わぬ事故につながるおそれがあります。
- 設置場所についてはお施主様と事前に打ち合わせしてください。  
荷物を取り出すスペースが不十分な場合、思わぬけがや事故の原因となるおそれがあります。
- 開閉時に扉が公道（道路面）などへ飛び出す場所には設置しないでください。  
思わぬけがや事故につながるおそれがあります。
- 開閉時には人や物の障害物が無いことを確認して行ってください。  
思わぬけがや事故につながるおそれがあります。
- 通行の妨げとなる場所への設置は避けてください。  
思わぬけがや事故につながるおそれがあります。
- 組み立ては、施工は所定のねじを使用し、まっすぐに、最後まで締め付けてください。  
締め付け不良は、漏水や性能低下、思わぬけがや事故につながるおそれがあります。
- 商品が破損、変形およびキズがつかないように、取り扱いには十分注意してください。  
思わぬ事故につながるおそれがあります。
- アルミ部材は鉄などの異種金属との接触で腐食が進行します。  
必要に応じて塗料、ビニールテープなどで絶縁処理をしてください。

## お願い

- 建物の屋根雪が直接落ちる場所には、取り付けないでください。  
商品が破損し思わぬ事故につながるおそれがあります。
- 照明はスイッチを介して電源と接続してください。  
照明が点灯したままになり、照明機器の寿命が短くなります。  
また、照明交換やメンテナンスの際、感電や思わぬ事故につながるおそれがあります。
- 商品に付属しているCD管はコンクリート内埋設用です。  
屋外への露出や直接地中内埋設などの配管はしないでください。  
配管が割れたり、思わぬ事故につながるおそれがあります。
- 扉を開閉可能角度を超えて無理に開かないでください。（寸法図参照のこと）  
扉が変形（破損）したり、思わぬ事故につながるおそれがあります。
- 施工完了後、説明書の調整方法通り調整が行われていることを確認してください。  
調整不良は、操作不良や異常音の原因になります。
- シーラーなどの水密部品は説明書に従って組み立ててください。  
組み立て不良は漏水につながるおそれがあります。
- 清掃が必要な場合は、中性洗剤(1～2%の水溶液)を使用してください。酸・アルカリ・塩素系の洗剤液を使用すると、商品の腐食につながるおそれがあります。
- 塩素系薬品（次亜塩素酸ナトリウムを含む漂白剤・カビ取り剤など）を使用した場合、必ず清潔な布や紙で水拭きしてください。  
表面に付着したまま放置されると、変色するおそれがあります。  
付着した場合は、すみやかに洗い落としてください





- 作業を行う際は、作業に適した服装で、適切な保護具（保護帽、安全带、眼・耳・手・足の保護具）を着用し、安全に作業を行ってください。
- 作業場所の整理整頓を行うとともに、照度などの安全作業ができる作業環境の確保を行ってください。
- 施工前に同梱されている部材および部品を確認してください。
- 商品の保管は、必ず室内でしてください。やむを得ず屋外に置く場合は湿気の無い日陰で平らな場所に平置きにして防水シートをかけてください。
- 解錠番号シール、調整具などをお施主様にお渡しください。
- 設置場所についてはお施主様と事前に打ち合わせしてください。  
目につきにくい場所への設置は宅配業者の方が気づかれない場合があります。
- 業務用または共同使用(集合住宅・マンションなど)での設置はしないでください。  
商品保証の対象外となります。

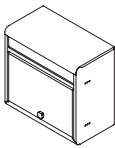
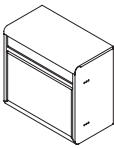
# 作業前の確認

## 同梱一覧

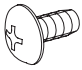

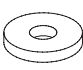


### ■ポスティモ 宅配ボックス1型

姿 図			—
品 名	ポスティモ 宅配ボックス1型 (前入れ・前出し)	カギ	取扱説明書他
品 番	<b>6K-15482</b> <b>[6K-15483]</b>		—
NPB-AXBR(L)-08	1	2	1
NPB-AXBR(L)-08-XA	1	2	1
備 考	—	※1	※2

### ■ポストN1型、N2型

姿 図		
品 名	ポストN1型	ポストN2型
品 番	<b>6K-15484</b>	<b>6K-15485</b>
NPB-Y1	1	—
NPB-Y1-XA	1	—
NPB-Y2	—	1
NPB-Y2-XA	—	1

### ■機能門柱本体

姿 図						—	—
品 名	トラスタップ ねじ (φ4×10)	ネームシール (大)	シーラー	座金組込六角タップ ねじ (φ5×12)	結束バンド	施工説明書	取扱説明書
品 番	<b>ET-4010</b>	<b>K-49974</b>	<b>2K-21851</b>	<b>2K-19759</b>	<b>2K-33348</b>	—	—
NMB-3CPB-14R	2	1	8	8	1	1	1
NMB-3CPC-14R	2	1	8	8	1	1	1
NMB-3DPB-12R(14R)	2	1	4	4	1	1	1
NMB-3DPC-12R(14R)	2	1	4	4	1	1	1
備 考	インターホン 取り付け用	—	ポスト 取り付け用	ポスト 取り付け用	—	—	—

- 姿図は、R勝手の場合を示しています。
- [ ]は、L勝手の場合を示しています。
- ※1：前扉の表側に貼りつけてあります。
- ※2：取扱説明書の他、同梱品はお施主様に渡してください。

## 施工時に用意していただくもの



- 使用する本体ユニット記号を確認し、施工時に必要となる電線・電線管を用意してください。

照明器具の取り付け機能	あり	あり	無し	無し
インターホンの取り付け機能	あり	無し	無し	あり
照明用電線 (VVFφ1.6×2芯) ※照明～電源間用	1本	1本	—	—
インターホン用電線(注) (VCTF 0.75mm <sup>2</sup> ×2芯または3芯) ※インターホン子機～親機間用	1本	—	—	1本
合成樹脂製可とう電線管(CD管呼び16) ※本体～電源およびインターホン親機間用	2本	1本	—	1本

※インターホン用電線はご使用になるインターホンに適した電線をご使用ください。

# 組み立て・施工

## ポストの取り付け

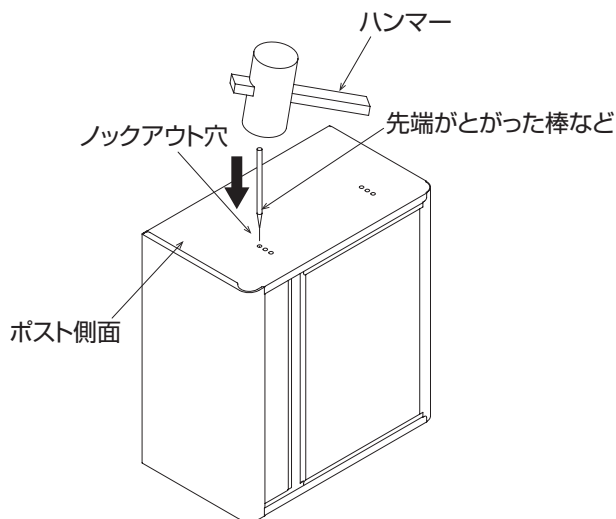
### お願い

- 漏水につながるため、使用しない穴は絶対にあけないでください。
- 穴あけ時に発生したバリは取り除いてください。漏水のおそれがあります。
- ポスト内に切り粉が残らないように掃除してください。さびの原因になります。



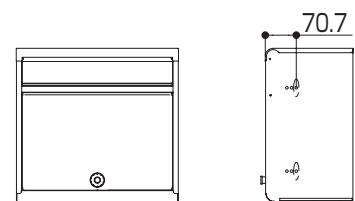
- ノックアウト穴があけづらい場合はドリル (φ6) であけてください。無理にあけるとポストが変形するおそれがあります。
- 小さめの下穴加工 (φ3mm程度) を行ったあとに、φ6mmの穴加工をすると、きれいに仕上がります。

**1** ポスト両側面のノックアウト穴 (左右各2か所) をあけてください。

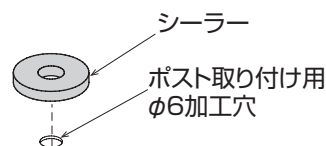


### ■ 穴あけ位置

- ポストN1、N2型

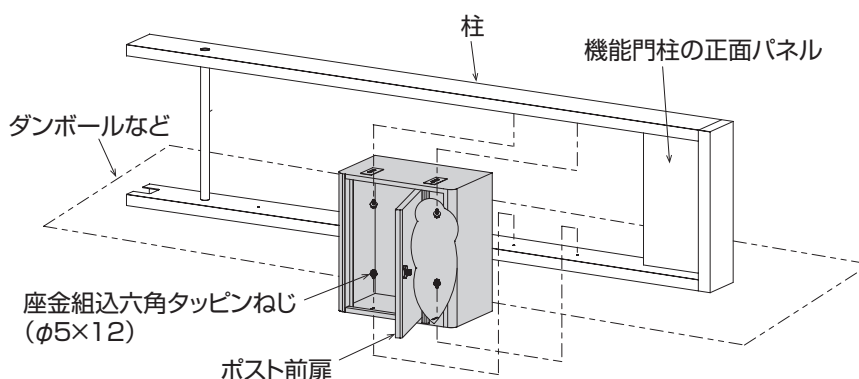


**2** ポスト固定用穴をふさがないように本体同梱のシーラーを貼り付けてください。  
(ポストに同梱されているパッキンは貼り付けしないでください。)



**3** 柱を横にして、キズがつかないようにダンボールなどの上に置いてください。

**4** 柱の間にポストを通し、ポスト内側から柱に固定してください。





## 宅配ボックス底板の取りはずし

### お願い

- 取りはずした底板は後で取り付けますので、無くさないよう大切に保管してください。

**1** 戻すときに向きが分かるようにテープなどで目印を付けてください。

**2** 宅配ボックス内部から底板を取りはずしてください。

## 宅配ボックス固定用穴あけ

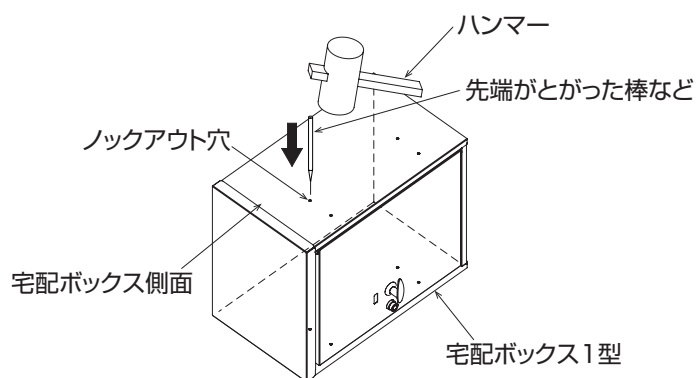
### お願い

- 漏水につながるため、使用しない穴は絶対にあけないでください。
- 穴あけ時に発生したバリは取り除いてください。漏水のおそれがあります。
- 宅配ボックス内に切り粉が残らないように掃除してください。さびの原因になります。
- 穴あけは扉を閉じてから行ってください。本体が歪むおそれがあります。



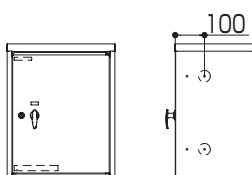
- ノックアウト穴があけづらい場合はドリル（φ6）であけてください。無理にあけるとポストが変形するおそれがあります。
- 小さめの下穴加工（φ3mm程度）を行ったあとに、φ6mmの穴加工をすると、きれいに仕上がります。

**1** 宅配ボックス両側面のノックアウト穴（左右各2か所）をあけてください。



### ■ 穴あけ位置

- ポスティモ 宅配ボックス1型

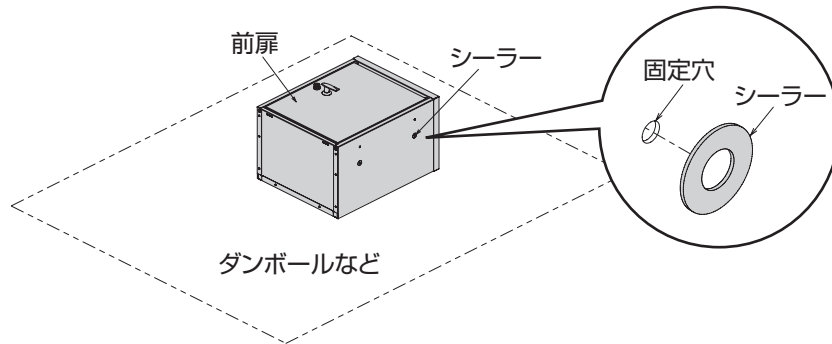


## 宅配ボックスの取り付け

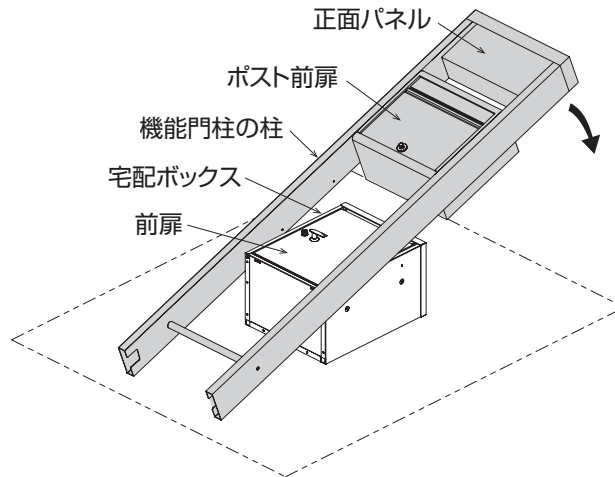
### お願い

- 柱に宅配ボックスを通す際は、宅配ボックスにキズがつかないようにまっすぐに通してください。
- 宅配ボックスに貼り付けたシーラーがはがれないようにしてください。漏水やさびの原因になります。

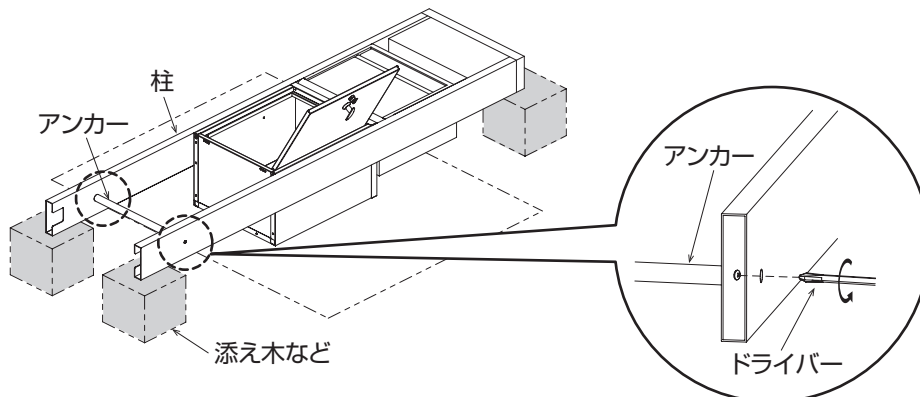
- 1 宅配ボックス固定穴をふさがないように本体同梱のシーラーを貼り付けてください。
- 2 宅配ボックスの前扉を上にして、キズがつかないようにダンボールなどの上に置いてください。



- 3 宅配ボックスに機能門柱の柱を通してください。

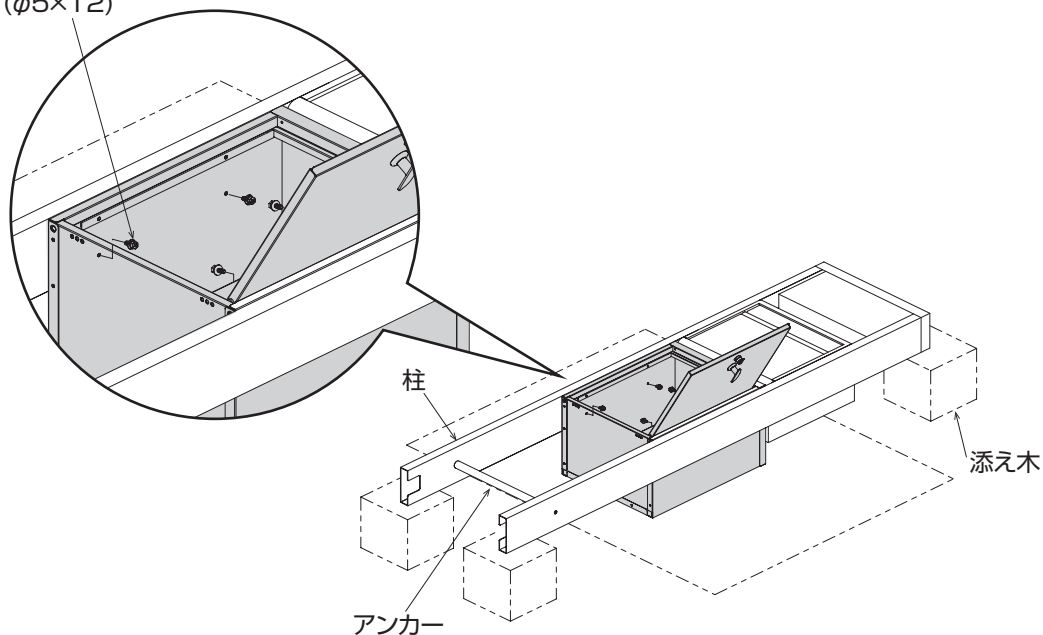


- 機能門柱の柱が通しにくい場合は、柱下部のアンカー固定ねじをゆるめて作業してください。宅配ボックス取り付け後はゆるめたねじを締め付けてください。
- 柱の下部に添え木などを敷くと作業がしやすくなります。



**4** 宅配ボックスの内側から柱に固定してください。

座金組込六角タッピンねじ  
(φ5×12)

**5** 柱にガタつきがないことを確認し、柱設置位置に柱をたててください。**お願い**

• 宅配ボックスがたおれないよう、宅配ボックスの後方下部は添え木などで支えてください。

**6** 底板は目印を確認して宅配ボックス内部へ戻してください。

## 柱の埋め込み

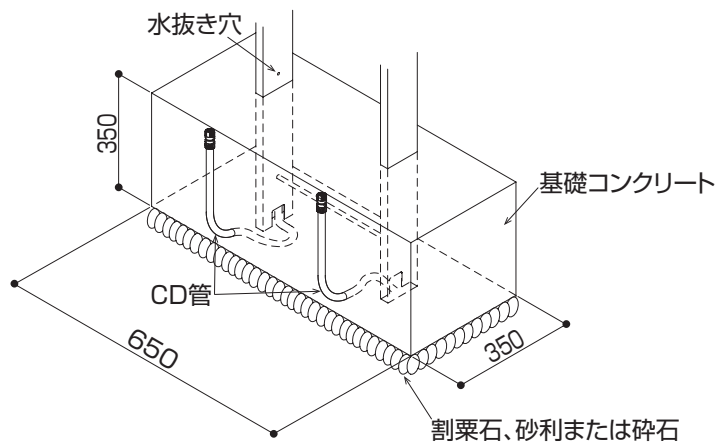
### ⚠ 注意

- 柱などを立ててからコンクリート詰めをしてください。  
コンクリートを入れたあとに柱を立てると、柱内部に水がたまり凍結破壊や異常腐食につながるおそれがあります。
- 給排水配管、ガス管などの地下埋設物に干渉しないよう掘削時に注意してください。  
思わぬ事故につながるおそれがあります。
- 基礎底部には割栗石、砂利または碎石を敷き、アルミ柱内に入った水や結露水が地盤に浸透するようにしてください。水が溜まると柱の凍結破損や異常腐食につながるおそれがあります。
- コンクリートやモルタルには、腐食性の強い塩素系混和剤(急結剤など)や強アルカリ系硬化促進剤、海砂などは使用しないでください。柱の異常腐食や、商品の破損につながるおそれがあります。

### お願い

- コンクリートは十分に締め固めてください。  
ジャンカや空隙などが発生し、コンクリートの品質が低下します。
- 柱の水抜き穴はコンクリートで塞がないでください。  
塞がった場合は、水抜き穴をあけてください。  
水が溜まり腐食の原因および思わぬ事故につながるおそれがあります。
- モルタルやコンクリートなどが商品の表面に付着した場合はすみやかに拭き取ってください。  
外観不良(シミ・汚れ・つや落ち)につながるおそれがあります。
- 商品は水平に施工してください。故障や漏水の原因となります。

**1** 基礎穴を掘り、柱の水平・垂直・出入りを確認のうえ、コンクリートで固定してください。



- 柱の埋め込みと電気工事の時期が異なる場合は、雨水などが入らないよう、CD管の先端をビニールなどで塞いでください。

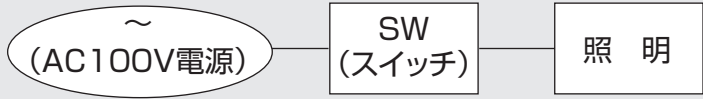
# CD管の配管・ケーブルの配線

**作業前に確認してください**

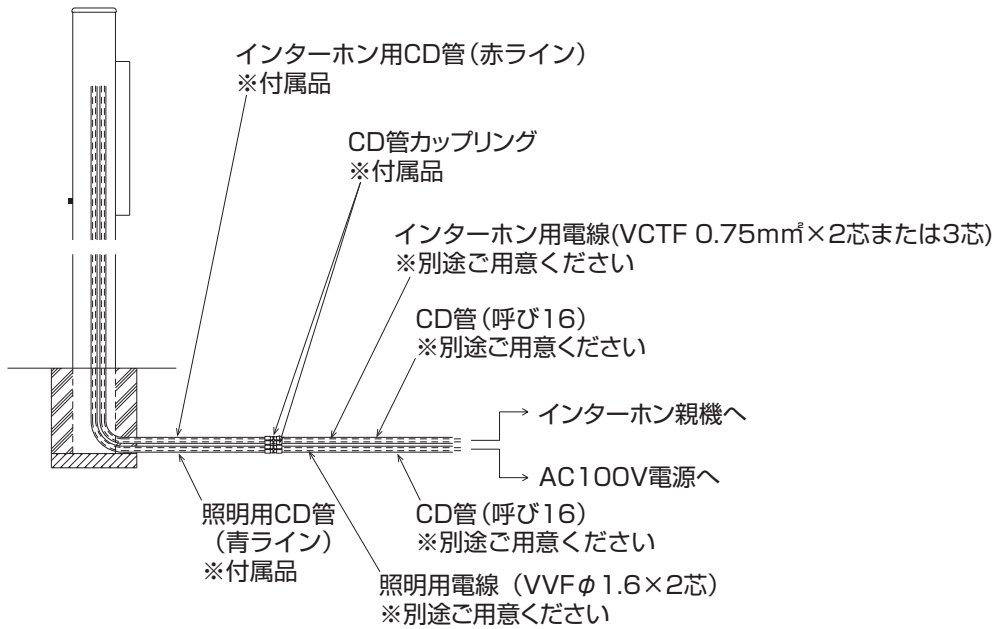
・電気工事は必ずP.2「安全にお取り扱いいただくために」を確認したうえで行ってください。



- ・商品に付属しているCD管はコンクリート内埋設用です。屋外への露出や直接地中内埋設などの配管はしないでください。
- ・ホテルスイッチとLED照明の組み合わせて取り付けの場合、スイッチオフの場合でもホテル点灯の微弱電流により、LED照明がぼんやり点灯することがありますが、商品の異常ではありません。
- ・照明はスイッチを介して電源と接続してください。スイッチを取り付けなかった場合、照明が常時点灯した状態となるため、照明機器の寿命が短くなります。

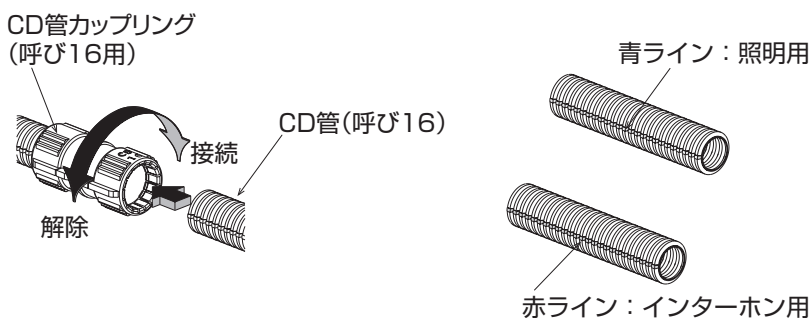


## 1 CD管・電線の配管・配線を行ってください。



### ■ CD管の連結方法

- ・付属のCD管は用途にあわせ色付ラインが入っています。配管、配線の際は間違いのないようご注意ください。



## 照明用電線の接続

### 作業前に確認してください

- 電気工事は必ずP.2「安全にお取り扱いいただくために」を確認したうえで行ってください。

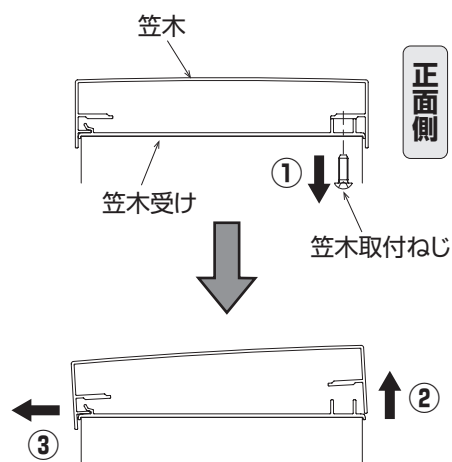
### お願い

- 取りはずした部品は後で取り付けますので、無くさないよう大切に保管してください。

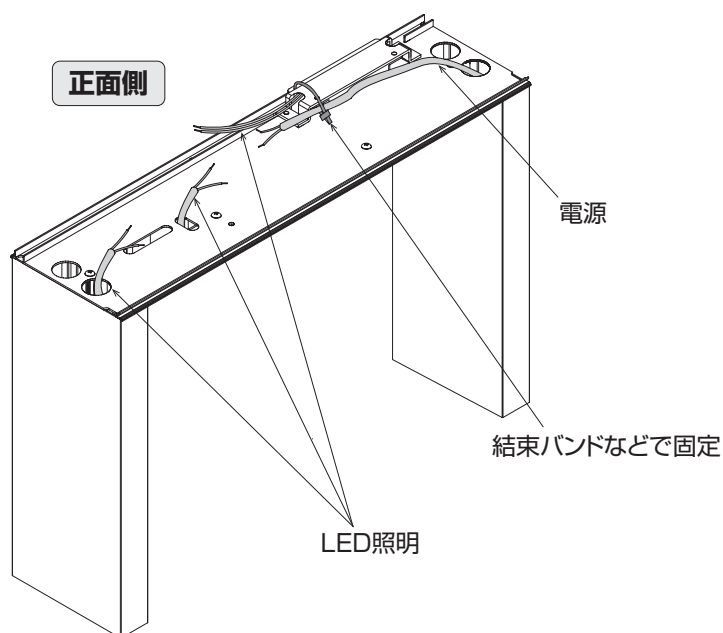
**1** 笠木を取りはずしてください。

**2** LED照明の電線を照明用電線（別途手配品）に接続し、防水処理を施してください。

- ① 取付ねじをはずしてください。
- ② 笠木を押し上げてください。
- ③ スライドさせて、取りはずしてください。

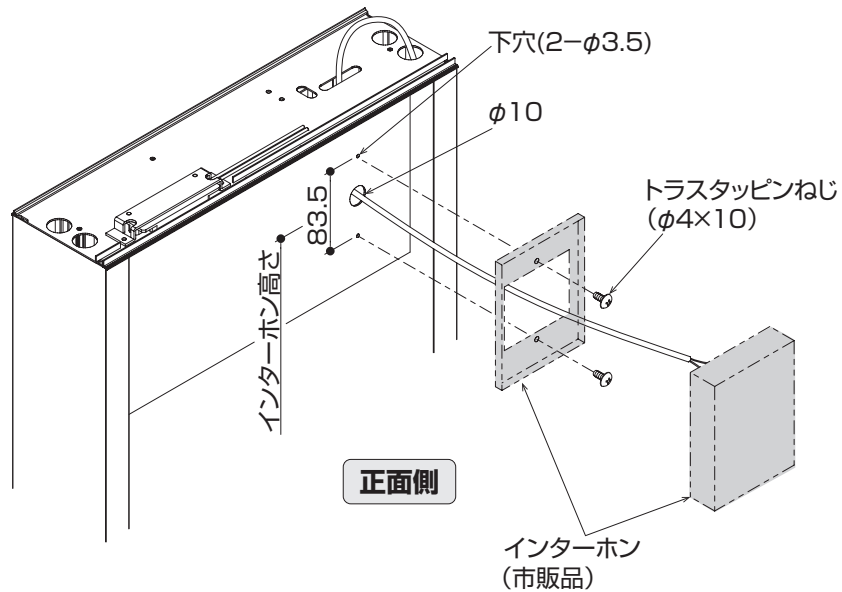


**3** 結束バンドを固定用穴に通して照明用電線を固定してください。



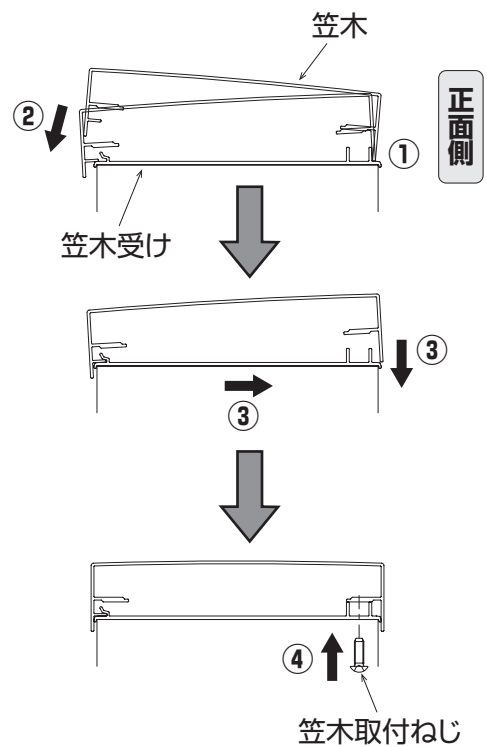
## インターホンの取り付け

**1** 図に従って現地加工し、インターホンに同梱の取付説明書を参照のうえ、ねじで取り付けてください。



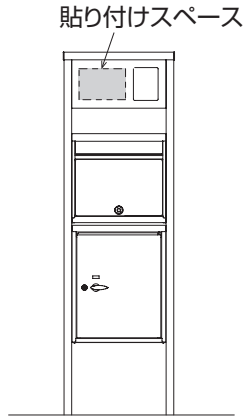
**2** 笠木を取り付けてください。

- ① 笠木を笠木受けのヒレにあててください。
- ② 笠木の後側を笠木受けにのせてください。
- ③ 笠木を手前にスライドさせて、押し下げてください。
- ④ はずした取付ねじで固定してください。



## ネームシールの取り付け

- 1 本体ユニットにはネームシール（アルファベット）が付属しています。
- 2 このシールを利用して本体にお名前などを表示する場合は、ネームシールに同梱の説明書を参照してください。

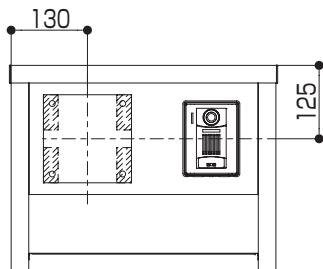


- シールを傷つけないよう、紙や布の上からこすってください。
- 気泡ができた場合は、針などで気泡をつぶして圧着してください。

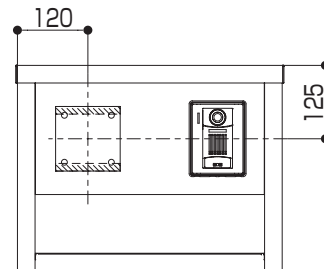
## 表札の取り付け

- 1 表札の取り付け位置は下図を参照してください。  
取り付けは表札に同梱の施工要領書を参照してください。

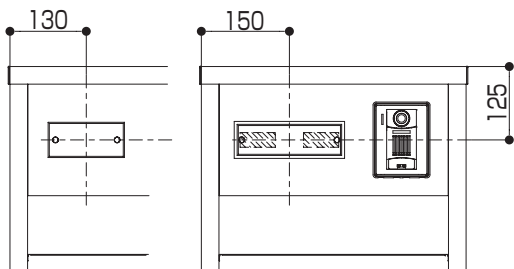
### ●スクエアタイプ（150×150）



### ●スクエアタイプS（110×110）

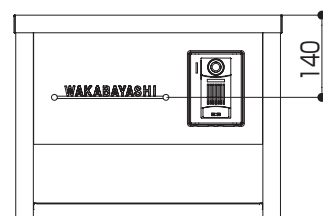


### ●スリムタイプ



スリムタイプS  
の場合

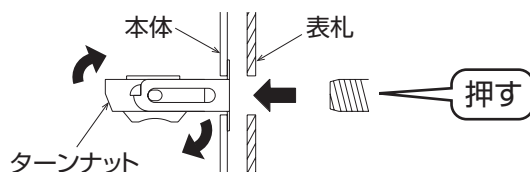
### ●切文字タイプ



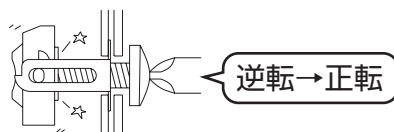


## ■ ターンナットの使用方法

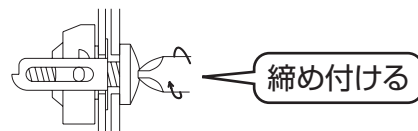
- 1 ターンナットを下穴に挿入した後、表札をあてがい、ねじを指で差し込んでください。  
ねじを軽く押すとナットが回転します。



- 2 ハンドドライバーでねじを押しながら1~2回逆転（左回り）させ、そのまま2~3回正転させて、ねじを軽くねじ込んでください。



- 3 ねじがかみあったら、続けて締め付けてください。



## 施工後の確認

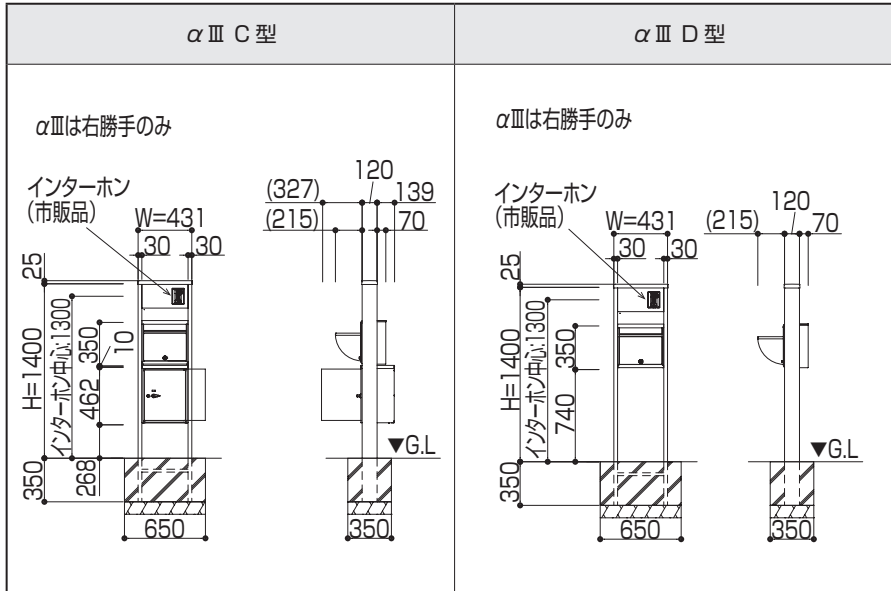
以下の項目について確認してください。

- 宅配ボックスおよびポストにキズ、へこみ、歪みがないこと。
- 扉の開閉や施錠が正常に行えること。
- 扉を閉めて施錠した状態でお施主様に渡してください。
- 施錠されていない場合、強風により扉が開き破損するおそれがあります。
- お施主様向け取扱説明書、受領印、保証書およびカギ(非常キー)を必ずお施主様に渡してください。

# 寸法図

## 寸法図

- 【開放可能角度】ポスト扉：100°  
宅配ボックス扉：120°



# BL 認定品の商品保証について

## BL 認定品の商品保証について

- 本書は当社の商品に関し、ここに記載の保証期間、保証内容の範囲において無料修理を行うことをお約束するものです。  
保証期間中に故障・損傷などの不具合(以下「不具合」といいます)が発生した場合には、まず、商品をお求めの建築会社、工務店または販売店に修理をご依頼ください。  
また、本商品の組立・施工説明書に従って施工した場合の瑕疵による補修などの費用に関しても保証の対象となります。

## 保証期間・保証内容

- 建築会社様よりの商品の引き渡し日(注1、注2)から下表に記載の期間。  
(注1)改修工事の場合は、改修部分の工事完了の日とします。  
(注2)分譲住宅(建売住宅)・分譲マンションの場合は、建築主様への引き渡しの日とします。
- 取扱説明書、本体ラベルまたはその他の注意書きに基づく適正なご使用状態で、保証期間内に不具合が発生した場合には、下記に例示する免責事項を除き無料修理いたします。

品目	対象	保証期間
宅配ボックス	1)保管箱の剛性	5年
	2)以外の部分または機能	2年

## 免責事項

- 保証期間内でも、次の様な場合には有料修理となります。
  - ①本基準の適用範囲外で使用した場合の不具合
  - ②ユーザーが適切な使用、維持管理を行わなかったことに起因する不具合
  - ③メーカーが定める施工説明書等を逸脱した施工に起因する不具合
  - ④メーカーが認めた者以外の者による住宅部品の設置後の移動・分解などに起因する不具合
  - ⑤建築躯体の変形など住宅部品本体以外の不具合に起因する当該住宅部品の不具合、塗装の色あせ等の経年変化または使用に伴う摩耗等により生じる外観上の現象
  - ⑥海岸付近、温泉地などの地域における腐食性の空気環境に起因する不具合
  - ⑦ねずみ、昆虫等の動物の行為に起因する不具合
  - ⑧火災・爆発等事故、落雷・地震・噴火・洪水・津波等天変地異または戦争・暴動等破壊による不具合

※保証期間には、施工の瑕疵を含みます。当商品は部品および施工の瑕疵並びにその瑕疵に起因する損害に係る優良住宅部品瑕疵担保責任保険・損害賠償責任保険の付されている商品です。

※当商品の保証責任などの責務を果たすことができなくなり、かつ承継者がいない場合には財団によって当該保証責任などの履歴に代わる措置が講じられます。

※保証期間経過後の修理、交換などは有料といたします。

※本書によって、お客様の法律上の権利を制限するものではありません。

※保証期間経過後の修理、その他についてご不明の場合は、最寄りの当社お客様相談室へお問い合わせください。

※この商品は日本国内においてのみ適用されるものとし、日本国外に納品される商品については、適用しないものとします。

※BL認定品の取り替え部品の供給については、生産中止後10年間といたします。

