

組立・施工説明書

〔ピタット key システム〕
ルシァス 宅配ボックス1型
ルシァス 宅配ポスト2型
シンプレオ シリーズ
ポスティモ 宅配ボックス1型
シンプレオ 宅配ボックス2型
据置き型

《お願い》

商品の組み立て、施工に従事される方を対象とした説明書です。
商品を長く安全にお使いいただくための、商品の組み立て方法、施工方法をまとめたものです。本説明書をよくお読みいただき、安全に正しく組み立て、施工を行ってください。

はじめにお読みください



このたびは、YKK AP 商品をご採用いただき、誠にありがとうございます。

- 本説明書は「〔ピタットkey システム〕ルシラス 宅配ボックス1型、ルシラス 宅配ポスト2型、シンプレオ シリーズ ポスティモ 宅配ボックス1型、シンプレオ 宅配ボックス2型 据置き型」の組み立て、施工について説明しています。
- 本説明書は専門知識を有する業者様向けの内容となっております。
誤った方法で作業を行うと、不具合につながるおそれがあります。
作業には危険が伴いますので、専門知識を有する業者様が行ってください。
- 本説明書は、必ず組み立て、施工される方にお渡しください。
お施主様向け取扱説明書は、必ずお施主様にお渡しください。

本説明書内の表記

警告／注意／お願い

- 商品の組み立て、施工をしていただくうえで、人身事故や物的損害を未然に防止するため、守っていただきたいこととして、下記のような警告表記をしています。内容をよくご理解のうえ、商品の組み立て、施工を行ってください。

表記	意味
 警告	製品の取り扱いを誤った場合、使用者が死亡または重傷を負うことが想定される
 注意	製品の取り扱いを誤った場合、使用者が軽傷を負うかまたは物的損害が生じることが想定される
お願い	製品の取り扱いを誤った場合、人身への危害と財産への損害には至らないが、製品自体の損傷や不具合が生じると思われる場合や、操作・使用・お手入れ方法などの注意喚起情報

その他の表記

表記	意味
 改訂	商品や作業の変更点
	作業するうえで必要な情報
	知っておくと便利な情報
	必ずシーリングをする箇所
	電動ドライバーの使用禁止
	電気工事士の資格が必要な作業

- 一部を除き、本説明書内の単位は「mm」で示しています。
- 本説明書は、「ルシラス 宅配ポスト2型」で説明しています。

もくじ

もくじ	P.1
安全にお取り扱いいただくために	P.2
作業前の確認	P.4
同梱一覧	P.4
現地手配品	P.5
据置台座の設置条件	P.6
宅配ポスト・宅配ボックスの取り付け	P.7
宅配ポスト・宅配ボックスの穴加工 (ルシアス 宅配ポスト2型・シンプレオ シリーズ ポスティモ 宅配ボックス1型の場合)	P.7
据置台座の固定 (アンカー固定の場合)	P.9
据置台座の固定 (接着固定の場合)	P.11
宅配ポスト・宅配ボックスの取り付け	P.12
部品の取り付け・登録 ([ピタットKey システム] ルシアス 宅配ボックス1型の場合)	P.13
施工後の確認	P.16
寸法図	P.17
寸法図	P.17
玄関ドアとの取り合い (戸先側に設置する場合)	P.19
玄関ドアとの取り合い (吊元側に設置する場合)	P.20
BL 認定品の商品保証について	P.21
BL 認定品の商品保証について	P.21

安全にお取り扱いいただくために

⚠ 警告

- 電池の極性（+ / -）を逆に入れないでください。
電池が発熱、液漏れ、破裂し、けがや火災、周囲を汚損する原因となります。
- 新しい電池と使用した電池や古い電池、銘柄の異なる電池を混ぜて使用しないでください。
特性の違いにより、電池が発熱、液漏れ、破裂、発火するなど、思わぬ事故やけがにつながるおそれがあります。
- 電池を火の中に入れたり、加熱、分解したりしないでください。
絶縁物などが損傷し、電池が発熱、液漏れ、破裂、発火するなど、思わぬ事故やけがにつながるおそれがあります。
- 長時間使用しない場合や、使い切った電池は機器から取り出してください。
そのまま放置すると、電池が発熱、液漏れ、破裂、発火するなど、思わぬ事故やけがにつながるおそれがあります。

⚠ 注意

- 本説明書記載以外の組み立て、加工、施工など、改造を行わないでください。
性能に影響を及ぼし、思わぬ事故やけがにつながるおそれがあります。
- 取り付け方向、設置場所に指定がある場合は指定に従って取り付けてください。
性能低下および思わぬ事故やけがにつながるおそれがあります。
- 組み立て、施工の際は、必ず同梱のねじを使用してください。
異なるねじを使用すると、ねじの折れ、強度低下、ゆるみなどにより、部品の落下や漏水など、思わぬ事故やけがにつながるおそれがあります。
- 組み立て、施工の際は、ねじをまっすぐに最後まで締め付けてください。
締め付け不良は、部品の落下や漏水など、思わぬ事故やけがにつながるおそれがあります。
- 開閉時に扉が公道（道路面）などへ飛び出す場所には設置しないでください。
思わぬ事故やけがにつながるおそれがあります。
- 設置場所についてはお施主様と事前に打ち合わせしてください。
荷物を取り出すスペースが不十分な場合、思わぬ事故やけがにつながるおそれがあります。
- 通行の妨げとなる場所への設置は避けてください。
思わぬ事故やけがにつながるおそれがあります。
- 商品が破損、変形およびキズがつかないように、取り扱いには十分注意してください。
破損、変形した商品を取り付けた場合、思わぬ事故やけがにつながるおそれがあります。
- 給湯器や暖房機などの熱排気が商品内にこもるような場所に施工しないでください。
排気による中毒や塗装劣化・ハクリのおそれがあります。
- 開閉時には人や物の障害物が無いことを確認して行ってください。
思わぬ事故やけがにつながるおそれがあります。
- 電池を落下させたり、強い衝撃を与えたり、変形させたりしないでください。
電池が発熱、液漏れ、破裂、発火するなど、思わぬ事故やけがにつながるおそれがあります。
- 電池を水などで濡らさないでください。
電池が発熱するなど、思わぬ事故やけがにつながるおそれがあります。
- 電池が入った機器を高温の場所で使用、放置しないでください。
電池が発熱、液漏れ、破裂、発火するなど、思わぬ事故やけがにつながるおそれがあります。

お願い

- 建物の屋根雪が直接落ちる場所には、取り付けないでください。
商品が破損し、思わぬ事故やけがにつながるおそれがあります。
- 扉の開閉可能角度を超えて無理に開かないでください。（寸法図参照のこと）
扉が変形(破損)し、思わぬ事故やけがにつながるおそれがあります。
- 施工完了後、説明書の調整方法通り調整が行われていることを確認してください。
調整不良は、操作不良や異常音の原因となります。
- シーラーなどの水密部品は説明書に従って組み立ててください。
組み立て不良は漏水につながるおそれがあります。
- 清掃が必要な場合は、中性洗剤(1～2%の水溶液)を使用してください。
酸・アルカリ・塩素系の洗剤液や有機溶剤を使用すると、商品の腐食につながるおそれがあります。
- 塩素系薬品（次亜塩素酸ナトリウムを含む漂白剤・カビ取り剤など）を使用した場合、必ず清潔な布や紙で水拭きしてください。
表面に付着したまま放置されると、変色するおそれがあります。
- 登録カードおよびカード／シールキー（オプション）は下記のような取り扱いをしないでください。
施主様へ引き渡し後、使用できなくなる場合があります。
 - ・ 折り曲げる（財布などに保管し、ズボンの後ろポケットへ入れて椅子に座るなど）
 - ・ 汚す
 - ・ 水に濡らす
 - ・ 磁気に近づける
 - ・ 穴をあける
 - ・ 直射日光を長期間当てる（車中へ放置など）



- 作業を行う際は、作業に適した服装で、適切な保護具（保護帽、安全带、目・耳・手・足の保護具）を着用し、安全に作業を行ってください。
- 作業場所の整理整頓を行うとともに、照度などの安全作業ができる作業環境の確保を行ってください。
- 高所作業では、安全確保や倒壊防止などの安全作業のための必要な措置を行ってください。
- 商品の運搬、組み立て、取り付けは相応の人数で行ってください。
- 商品の保管は必ず室内でしてください。
やむを得ず屋外に置く場合は、湿気の無い日陰で平らな場所に平置きしにして、防水シートをかけてください。
- 設置場所についてはお施主様と事前に打ち合わせしてください。
目につきにくい場所への設置は宅配業者の方が気づかれない場合があります。
- 施工前に同梱されている部品を確認してください。
- 業務用または共同使用(集合住宅・マンションなど)での設置はしないでください。
商品保証の対象外となります。

作業前の確認

同梱一覧

■【ピタットkey システム】ルシアス 宅配ボックス1型

姿 図						—
品 名	【ピタットKey システム】 ルシアス 宅配ポスト1型 (前入れ・前出し)	カギ (非常キー)	単3型リチウム 乾電池	受領印	登録カード	取扱説明書他
品 番	6K-18168					—
UPB-1XBR-10	1	2	4	1	1	1
備 考	—	※1	—	—	—	※3

■ルシアス 宅配ポスト2型

姿 図					—
品 名	ルシアス 宅配ポスト2型 (前入れ・後ろ出し)	カギ	ルシアス 宅配ポスト2型 (前入れ・前出し)	カギ	取扱説明書他
品 番	7K-10050 [7K-10051]		7K-10052 [7K-10053]		—
UPB-2WAR(L)-10	1	2	—	—	1
UPB-2WAR(L)-10-XA	1	2	—	—	1
UPB-2WBR(L)-10	—	—	1	2	1
UPB-2WBR(L)-10-XA	—	—	1	2	1
備 考	—	※2	—	※2	※3

■シンプルオ シリーズ ポスティモ 宅配ボックス1型

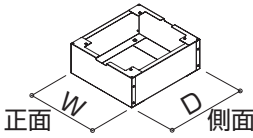
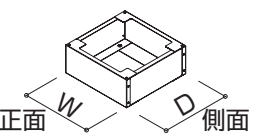
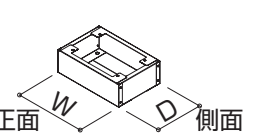
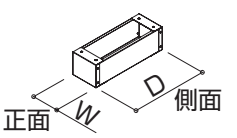
姿 図			—
品 名	シンプルオ シリーズ ポスティモ 宅配ボックス1型 (前入れ・前出し)	カギ	取扱説明書他
品 番	6K-15482 [6K-15483]		—
NPB-AXBR(L)-08	1	2	1
NPB-AXBR(L)-08-XA	1	2	1
備 考	—	※1	※3

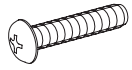


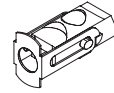

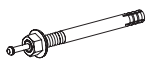
■シンプルオ 宅配ボックス2型

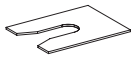
姿 図			—
品 名	シンプルオ 宅配ボックス2型 (前入れ・前出し)	カギ	取扱説明書他
品 番	7K-11315 [7K-11316]		—
HPB-2XBR(L)-08	1	2	1
備 考	—	※2	※3

- 姿図は、R勝手の場合を示しています。
- []は、L勝手の場合を示しています。
- ※1：前扉の表側に貼りつけてあります。
- ※2：取扱説明書が入っている袋に同梱されています。
- ※3：取扱説明書の他、同梱品はお施主様に渡してください。

■据置台座

姿 図				
品 名	宅配ボックス台座	宅配ボックス台座	宅配ボックス台座	宅配ボックス台座
図 番	7K-11318	7K-11317	7K-11319	7K-11320
W	340	340	340	130
D	380	330	230	370
AME-TA17	1	—	—	—
AME-TA18	—	1	—	—
AME-TA19	—	—	1	—
AME-TA20	—	—	—	1
備 考	〔ピタットKey システム〕 ルシナス 宅配ボックス1型用	ルシナス 宅配ポスト2型用	シンプレオ シリーズ ポスティモ 宅配ボックス1型用	シンプレオ 宅配ボックス2型用

姿 図						
品 名	小トラスタッピンねじ (φ4×25)	座金組込六角ボルト (M4×20)	シーラー	ターンナット (M4)	ワッシャー (M8)	ホールイン アンカー
図 番	EM-4025	5K-14175	2K-21851	2K-16032	3K-16559	6K-16795
AME-TA17	4	—	—	4	4	4
AME-TA18	4	—	4	4	4	4
AME-TA19	—	4	4	4	4	4
AME-TA20	—	4	—	4	4	4
備 考	宅配ポスト・宅配ボックス取り付け用				据置台座取り付け用	

姿 図		—
品 名	調整ライナー	組立・施工説明書
図 番	K-35956	—
AME-TA17	22	1
AME-TA18	22	1
AME-TA19	22	1
AME-TA20	22	1
備 考	—	—

■現地手配品

- 接着固定に使用する接着剤は、「PM165-RX（セメダイン株式会社）」を手配してください。

据置台座の設置条件

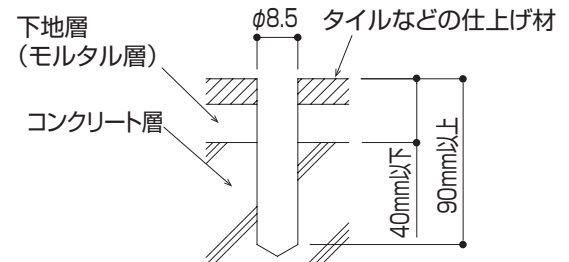
固定方法

	アンカー固定	接着固定
〔ピタットKey システム〕 ルシアス 宅配ボックス1型	○	○
ルシアス 宅配ポスト2型	○	○
シンプレオシリーズ ポストィモ 宅配ボックス1型	○	○
シンプレオ 宅配ボックス2型	○	×

アンカー固定

- ・コンクリート厚、コンクリート強度が下記条件を満たすことを確認してください。

コンクリート厚	50mm以上
コンクリート強度	18N/mm ² 以上



接着固定

- ・シンプレオ 宅配ボックス2型は接着固定できません。側面から外力が加わると倒れ量が大きくなります。
- ・設置場所に勾配がないことを確認してください。勾配のある場所に接着固定した場合、漏水や扉の開閉・荷受けに支障が出るおそれがあります。
- ・天然大理石や石材などには接着固定できません。変色のおそれがあります。
- ・床材の表面のデザインなどの深さが5mm以下であることを確認してください。十分な接着ができないおそれがあります。
- ・接着部には酸・アルカリ・塩素系の洗剤液や有機溶剤を使用すると、接着強度の低下につながるおそれがあります。

対応床材

	アンカー固定	接着固定
コンクリート	○	○
無釉タイル	○※	×
施釉タイル	○※	○
インターロッキングブロック	×	○
レンガブロック	×	○
その他 (天然大理石や石材など)	○※	×

※：床材の下地にコンクリートを施工し、コンクリートにアンカー固定出来る場合は、採用可能です。

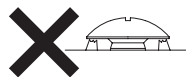
宅配ポスト・宅配ボックスの取り付け

宅配ポスト・宅配ボックスの穴加工

(ルシアス 宅配ポスト2型・シンプレオ シリーズ ポスティモ 宅配ボックス1型の場合)

お願い

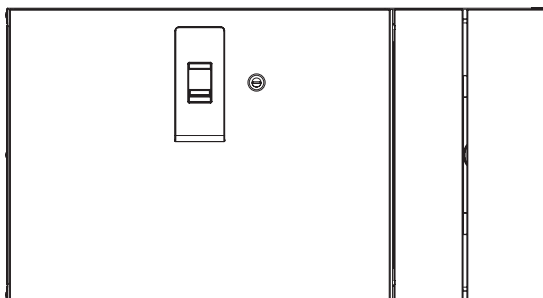
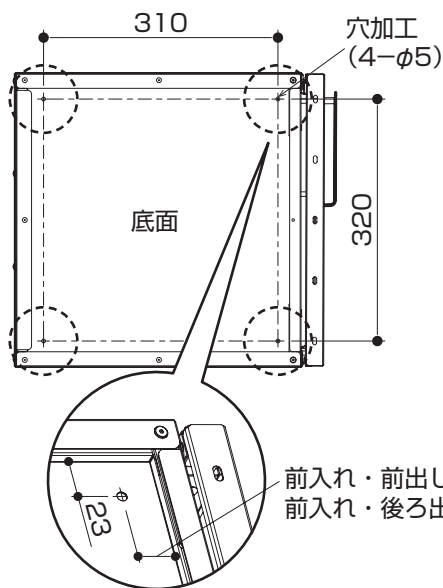
- 使用しない穴は絶対にあけないでください。
漏水のおそれがあります。
- 穴あけ時に発生したバリは取り除いてください。
バリがあるとねじが浮き、漏水の原因となります。



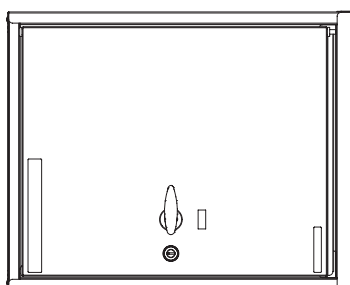
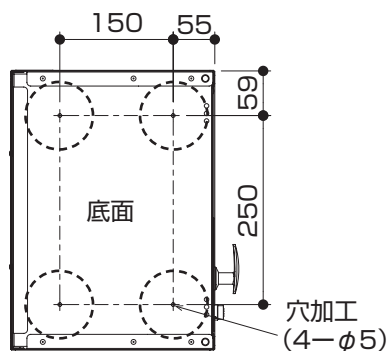
- 宅配ボックス内にカギが無いことを確認してください。
- 扉が開かないよう、カギをかけてから作業してください。
穴加工時に本体が歪むおそれがあります。
- 施錠方法は扉内側の操作ラベルを確認してください。
- 小さめの下穴加工(φ3程度)を行ったあとに、φ5の穴加工をすると、きれいに仕上がります。
- 宅配ポスト、宅配ボックス内から切り粉を取り除いてください。さびの原因となります。

1 宅配ポスト・宅配ボックスの底面に穴加工(4-φ5)してください。

●ルシアス 宅配ポスト2型

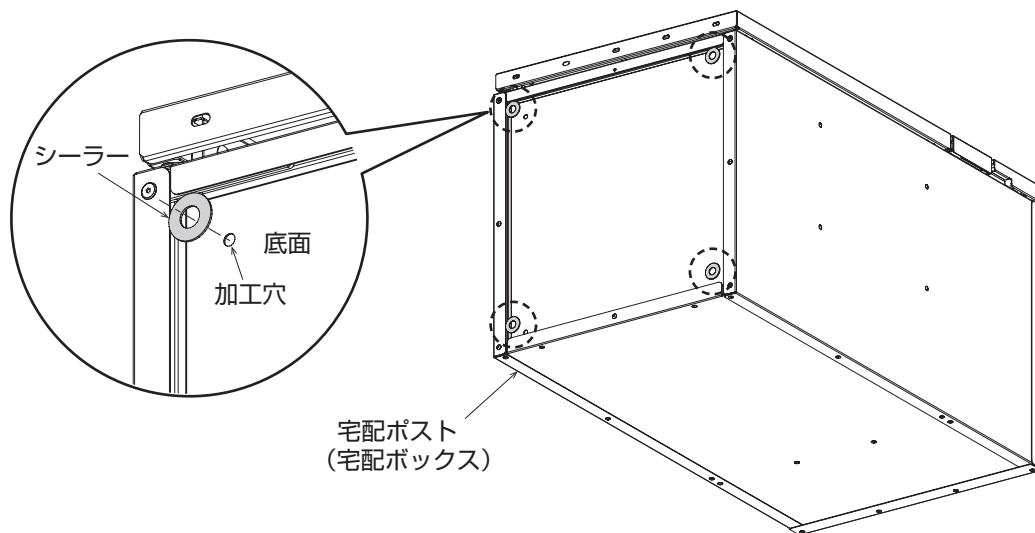


●シンプレオ シリーズ ポスティモ 宅配ボックス1型



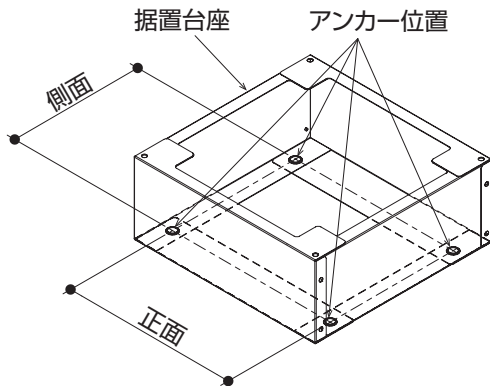
2 宅配ポスト、宅配ボックスの加工穴を塞がないようにシーラー（4箇所）を貼り付けてください。

- 図は、ルシ阿斯 宅配ポスト2型で示しています。



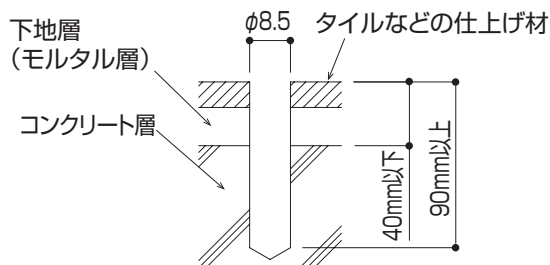
据置台座の固定（アンカー固定の場合）

- 1** 据置台座を置き、据置台座のアンカー用の穴芯を参考に、アンカー位置（4箇所）をけがいてください。

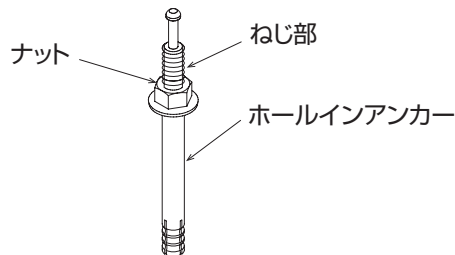


	正面	側面
〔ピタットKey システム〕 ルシアス 宅配ボックス1型	295	290
ルシアス 宅配ポスト2型	295	230
シンプルオ シリーズ ポストイモ 宅配ボックス1型	295	170
シンプルオ 宅配ボックス2型	90	290

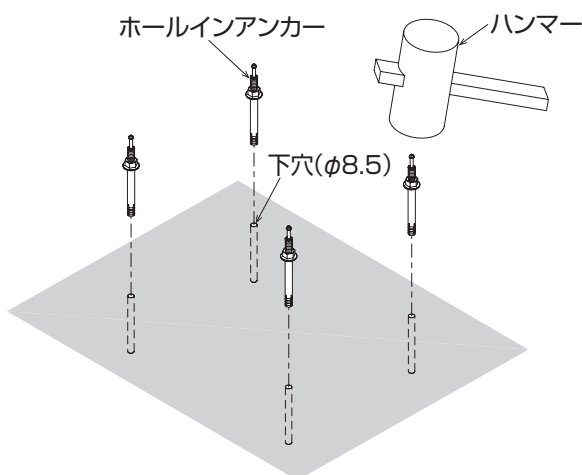
- 2** 下穴（ $\phi 8.5$ 、深さ90mm）をあけ、プロアーなどで十分に切り粉を除去してください。



- 3** ホールインアンカーのねじ部の下端にナットの底面がくるように、ナットをねじ込んでセットしてください。

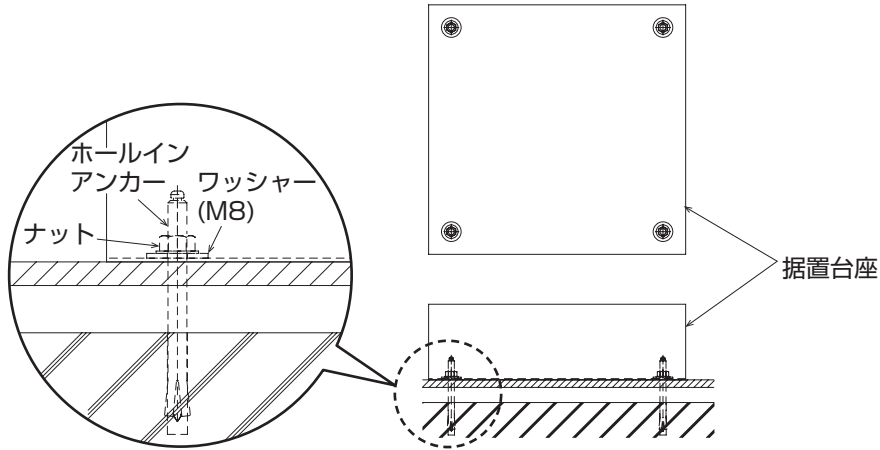


- 4** ホールインアンカーを下穴に差し込み、ハンマーなどでたたき込んでください。



5 ホールインアンカーからナットをはずしてください。

6 据置台座を設置し、ナットとワッシャーで仮固定してください。

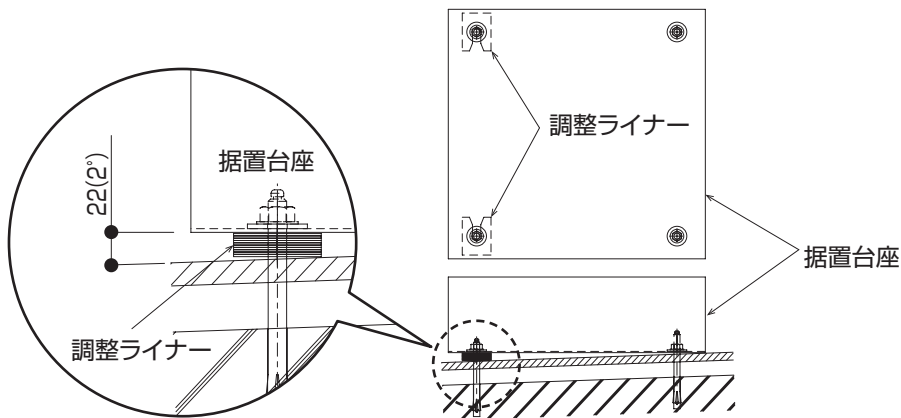


7 勾配がある場合

調整ライナーを挿入し、水平、垂直を出してください。



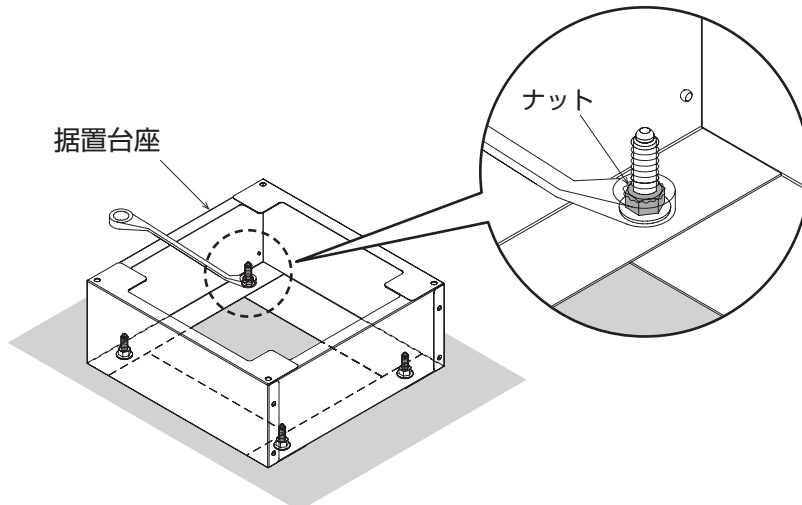
調整ライナーは、 2° 程度の勾配を水平に調整できます。



8 水平、垂直を確認し、据置台座を本固定してください。

お願い

商品が水平垂直に固定してください。勾配がある状態で商品を設置すると、荷物を預け入れた際、中で荷物が移動したり、扉の開閉に支障がでたりするおそれがあります。



据置台座の固定（接着固定の場合）

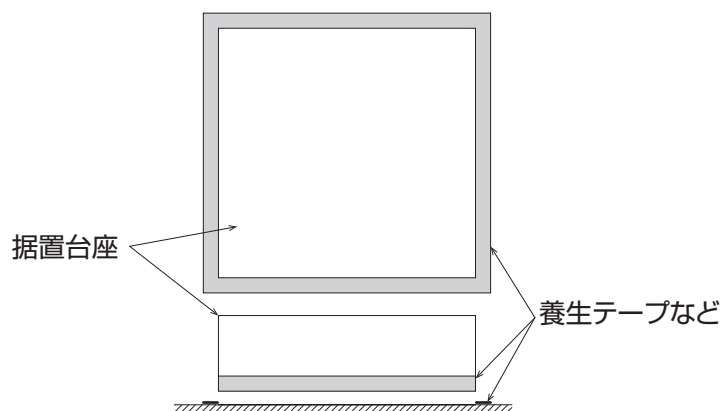
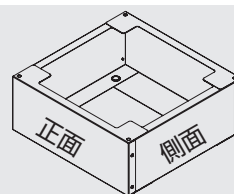
お願い

- 商品は、異物がなく、乾燥している面に固定してください。
接着性能が低下し、商品がはずれるおそれがあります。

- 1 設置面のゴミや油分、水分などの汚れを取り除き、ウエスなどで乾拭きしてください。
- 2 設置面の水平を確認してください。
- 3 据置台座を置き、据置台座のまわりと据置台座の側面下側を養生テープなどで保護してください。



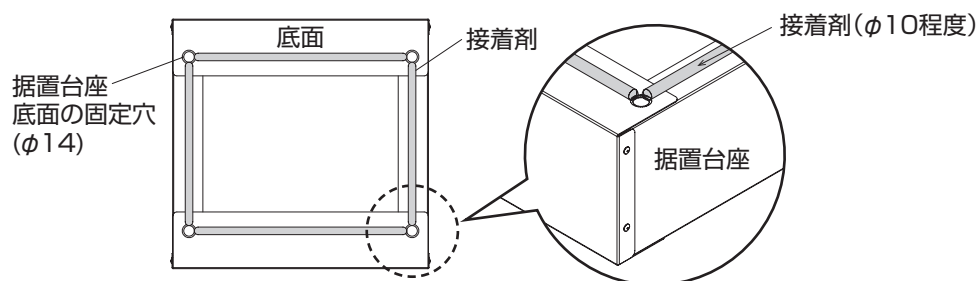
- 据置台座の正面・側面の向きを確認してください。



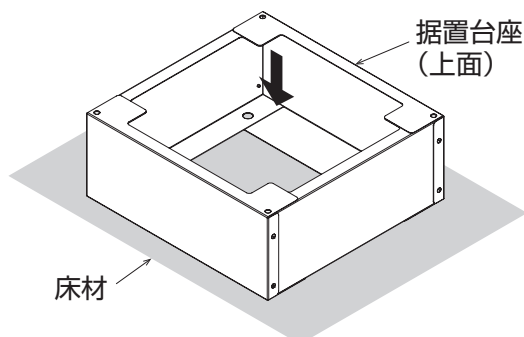
- 4 据置台座の底面に、 $\phi 10\text{mm}$ 程度で接着剤を塗布してください。



- 床材表面のデザインが深いものや、目地がある場合は、多めに塗布してください。



- 5 据置台座を床材に押し付けて、設置してください。



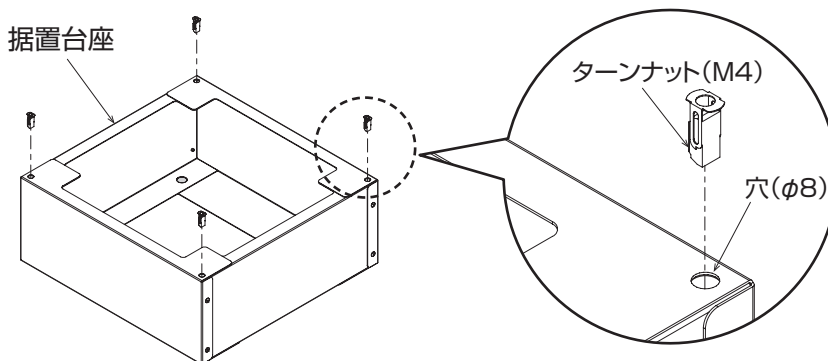
- 6 あふれた接着剤を拭き取ってください。

宅配ポスト・宅配ボックスの取り付け

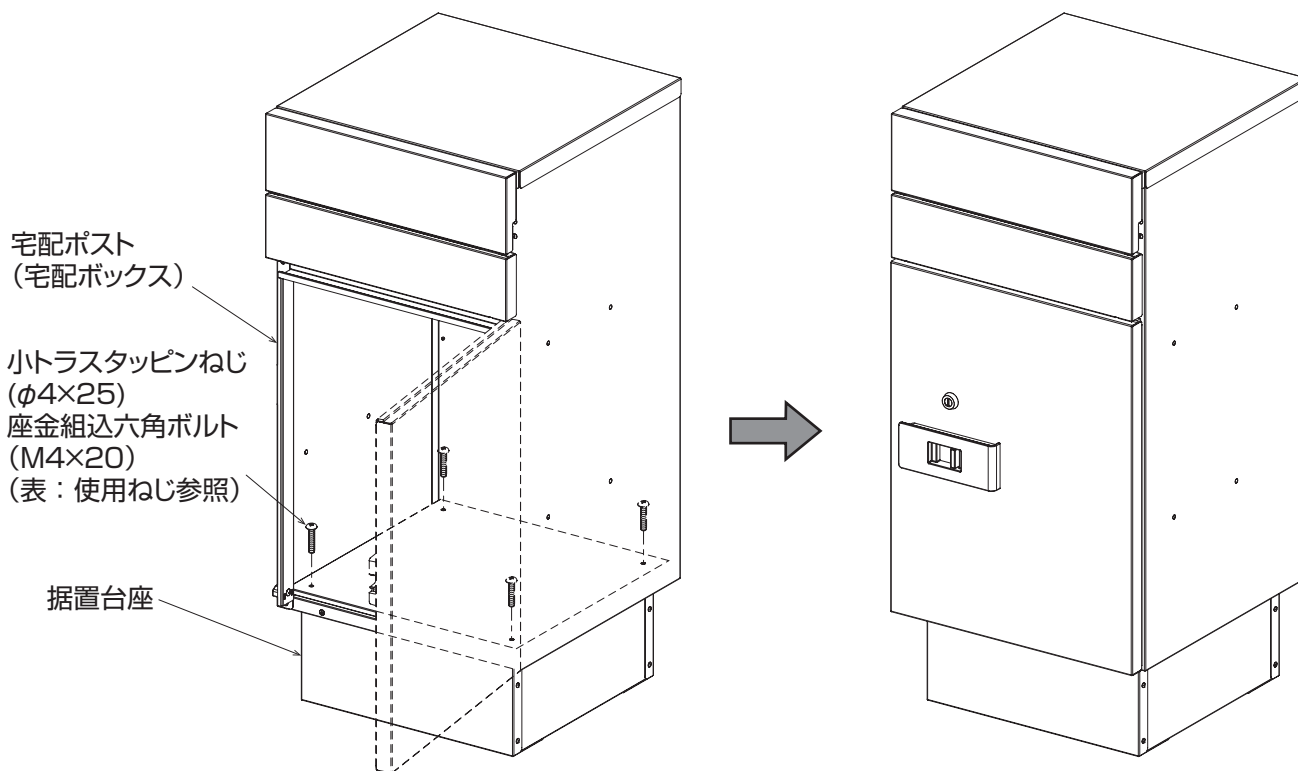


• 接着固定の場合、接着剤の硬化が完了するまで、過度の衝撃や荷重を与えないでください。
(目安：7日)

1 ターンナットを据置台座の上面の穴(φ8)に挿入してください。



2 宅配ポスト・宅配ボックスを据置台座にのせ、内側から固定してください。

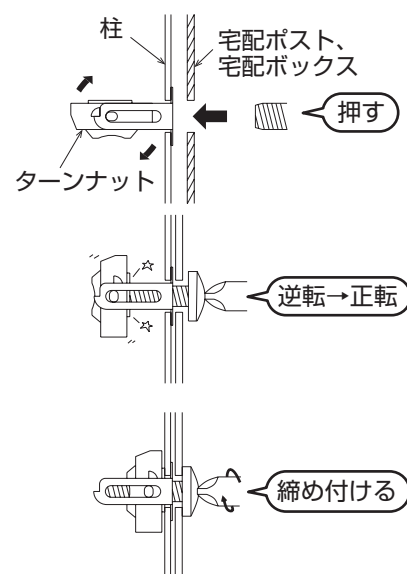


■使用ねじ

〔ピタットKey システム〕 ルシアス 宅配ボックス1型	小トラスタッピンねじ (φ4×25)	EM-4025
ルシアス 宅配ポスト2型		
シンプレオ シリーズ ポスティモ 宅配ボックス1型	座金組込六角ボルト (M4×20)	5K-14175
シンプレオ 宅配ボックス2型		

■ ターンナットの使用方法

- ① ターンナットを下穴に挿入した後、宅配ボックス、宅配ポストにあてがい、ねじを指で差し込んでください。ねじを軽く押すとナットが回転します。
- ② ねじを押しながら1～2回逆転（左回り）させ、そのまま2～3回正転させて、ねじを軽くねじ込んでください。
- ③ ねじがかみあったら、続けて締め付けてください。



3 接着固定の場合

据置台座のまわりと据置台座の養生テープをはずしてください。

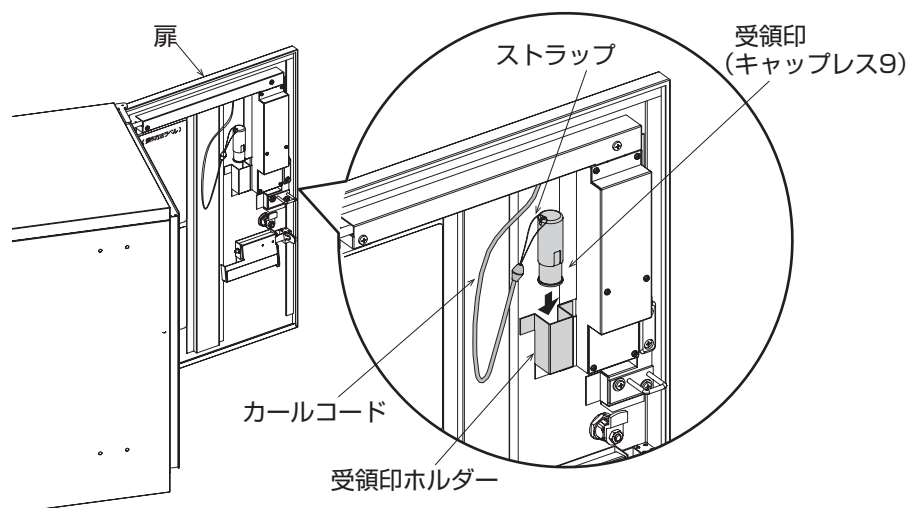


- ・ 貼り付けた状態で放置すると跡が残ったり、塗装が損なわれたりするおそれがあります。

部品の取り付け・登録 (ピタットKey システム) ルシアス 宅配ボックス1型の場合)

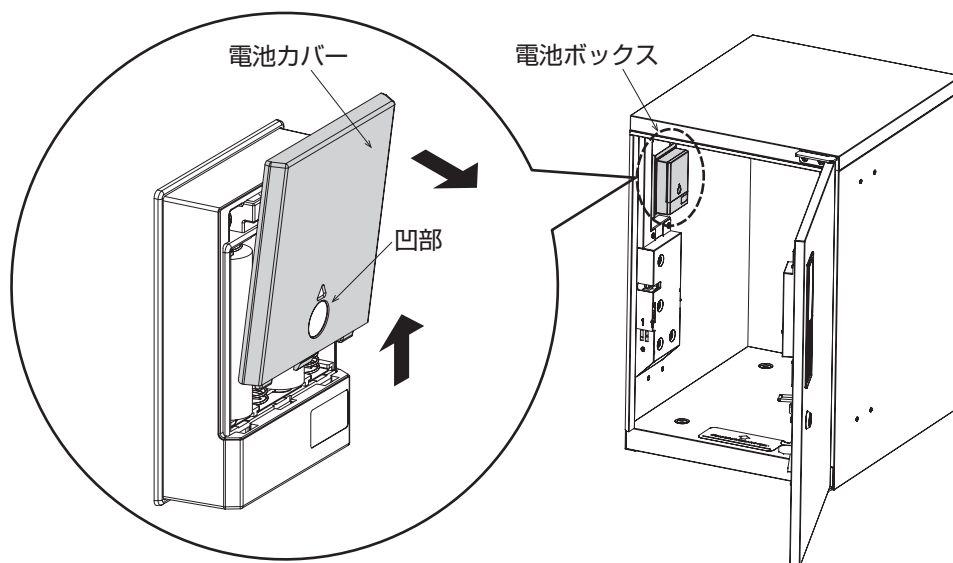
受領印の取り付け

- 1 扉内側のカールコードに付属しているストラップをはずし、受領印にストラップを取り付けてください。
- 2 ストラップをカールコードに取り付け、受領印を受領印ホルダーに入れてください。

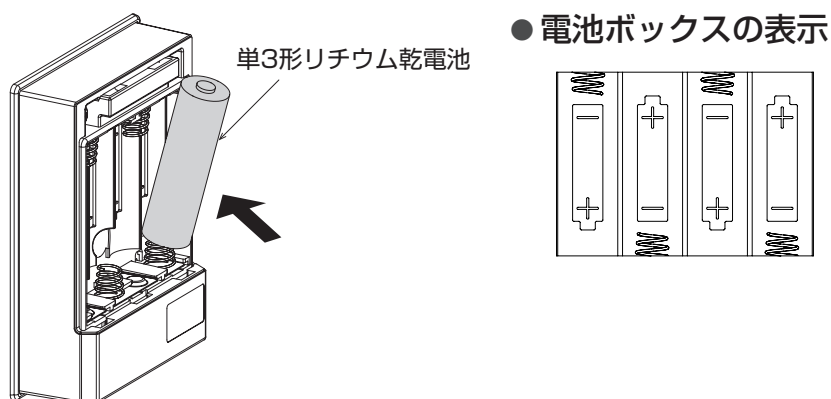


電池の取り付け

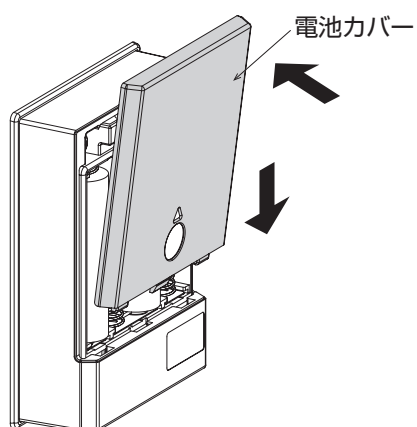
1 電池ボックスの電池カバー（凹部）を、押し上げて手前に引いてはずしてください。



2 同梱の単3形リチウム乾電池を電池ボックスに入れてください。



3 はずした電池カバーを逆手順で取り付けてください。

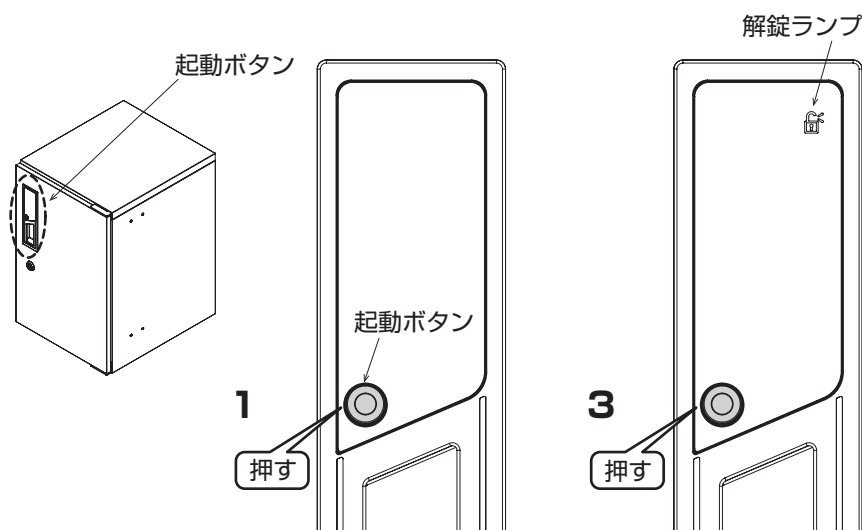


動作確認



- 本電気錠システムは自動施錠などの防犯機能を装備しております。誤って施錠してしまう場合がありますので、宅配ボックス内に鍵を入れたまま作業しないでください。
- 起動ボタンを長押ししないでください。
宅配ボックス本体が使用中になってしまった場合、認証しないと扉が開かなくなります。起動ボタン長押しにより使用中になってしまった場合は、非常キーで解錠してください。
- 動作の確認は、宅配ボックスの中に何も入っていない状態で行ってください。

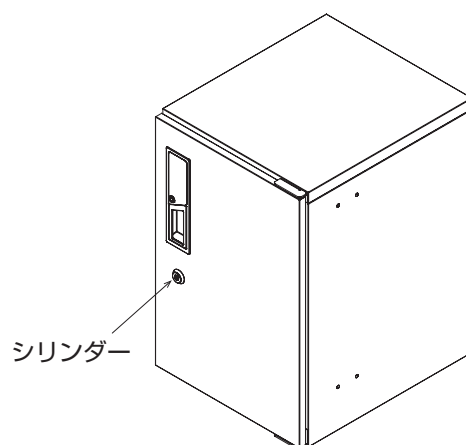
- 1 扉を閉めた状態で起動ボタンを1回押してください。「ピロ」という音がして、5秒後に自動で施錠されます。
- 2 扉が開かないことを確認してください。
- 3 もう一度、起動ボタンを押すと「ピピッ」という音がします。解錠ランプが赤く点灯し、解錠します。
- 4 扉が開くことを確認してください。



- 5 扉を開けてから5秒後に扉を閉めてください。
- 6 自動で施錠され、扉が開かないことを確認してください。

■ 非常キーによる解錠方法

- ① キーをシリンダーに挿入してください。
- ② キーを右または左に90°まわしてください。
- ③ 解錠されると「カチッ」と音がします。
- ④ キーを反対に90°まわして抜いてください。
- ⑤ 扉を開けてください。



カード・暗証番号の登録

- 1 登録カード、ユーザー暗証番号またはカードキー／シールキー（オプション）の登録設定を行う場合は、宅配ボックスに同梱のお施主様向け取扱説明書の『ご使用になる前に』を確認してください。

施工後の確認

1 以下の項目について確認してください。

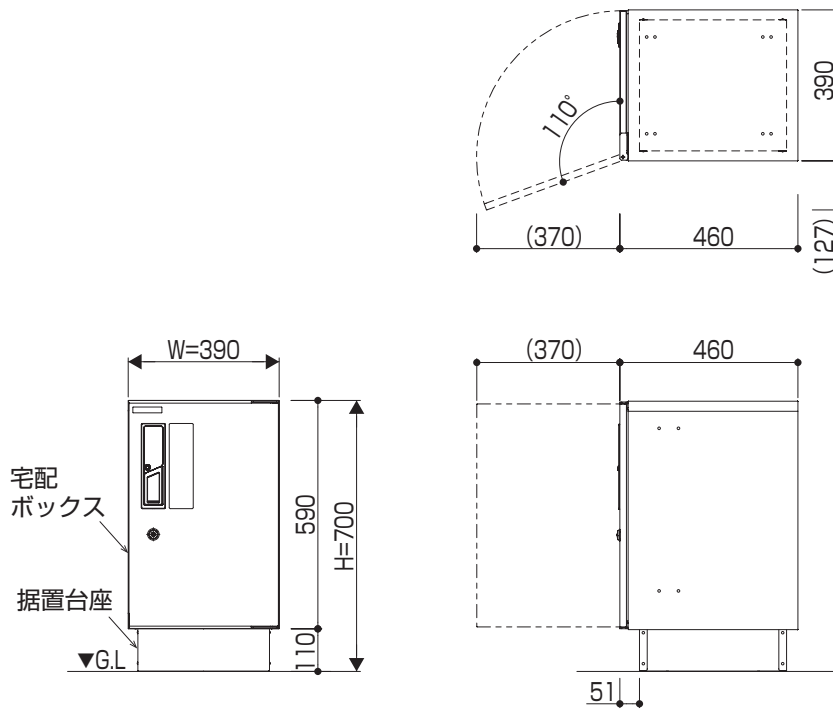
- 宅配ボックスおよび宅配ポストにキズ、へこみ、歪みが無いこと。
- 扉の開閉や施錠が正常に行えること。
- 水平に取り付けができていないこと。
- ボルト、ねじが増し締めしてあること。
- 養生テープなどが貼られた状態でないこと。
貼り付けた状態で放置すると跡が残ったり、塗装が損なわれたりするおそれがあります。
- 宅配ボックスおよび宅配ポスト内にカギが無いこと。
- 扉を閉めて施錠した状態でお施主様に渡してください。
施錠されていない場合、強風により扉が開き破損するおそれがあります。
- お施主様向け取扱説明書、カギなどをお施主様に渡してください。

寸法図

寸法図

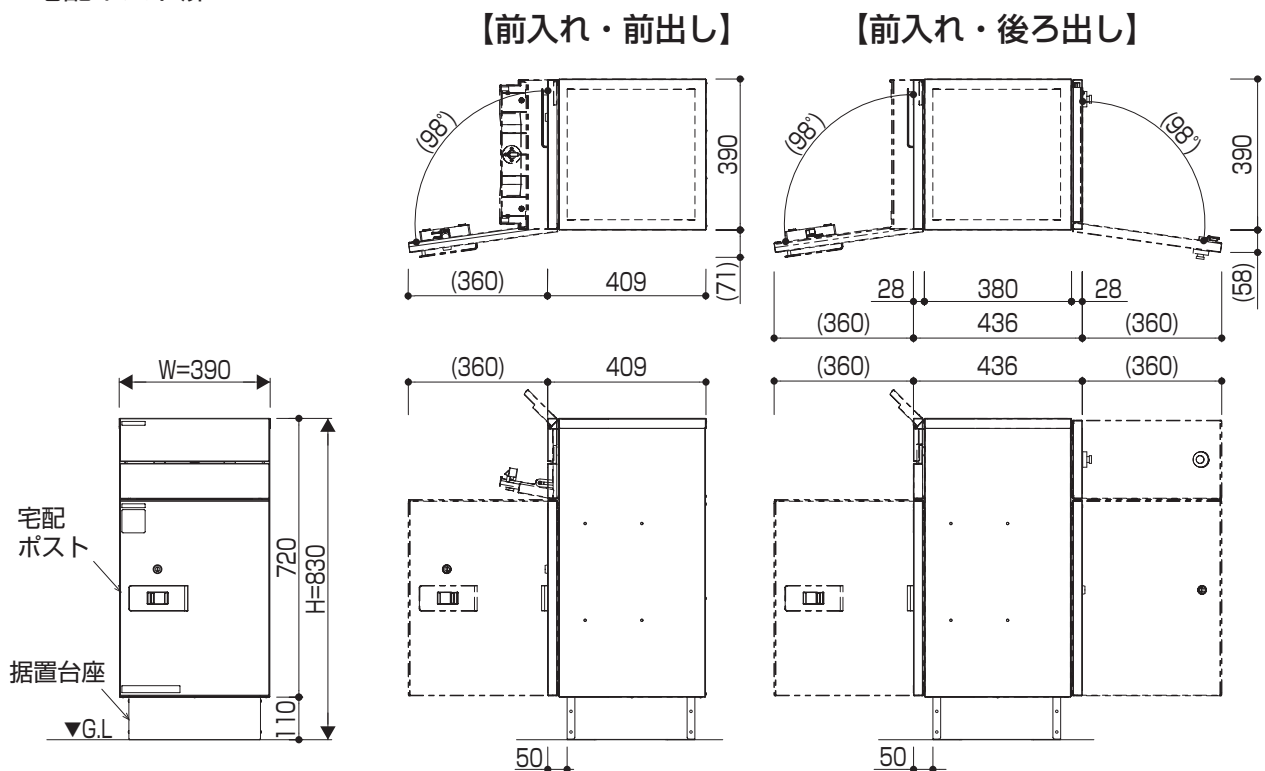
● [ピタットkeyシステム] ルシラス 宅配ボックス1型

- [開放可能角度]
宅配ボックス扉：110°



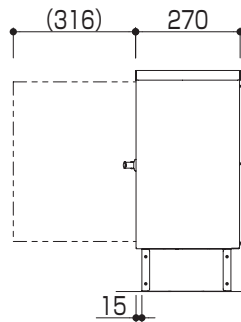
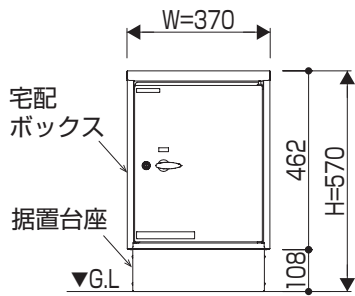
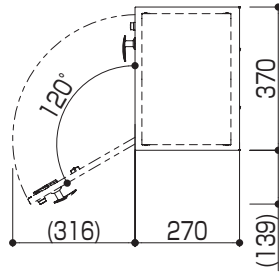
● ルシラス 宅配ポスト2型

- [開放可能角度]
ポスト投函口：135°
宅配ポスト扉：98°



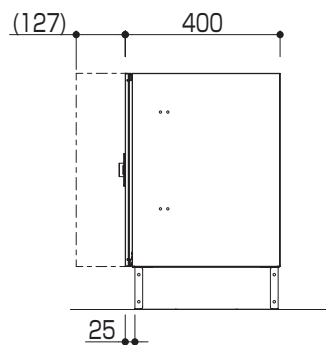
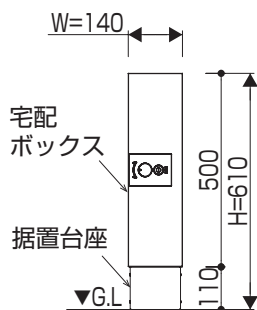
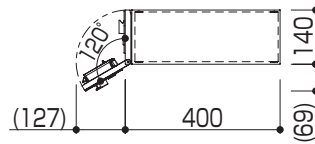
● シンプレオ シリーズ
 ポスティモ 宅配ボックス 1 型

- [開放可能角度]
 宅配ボックス扉：120°



● シンプレオ 宅配ボックス 2 型

- [開放可能角度]
 宅配ボックス扉：120°

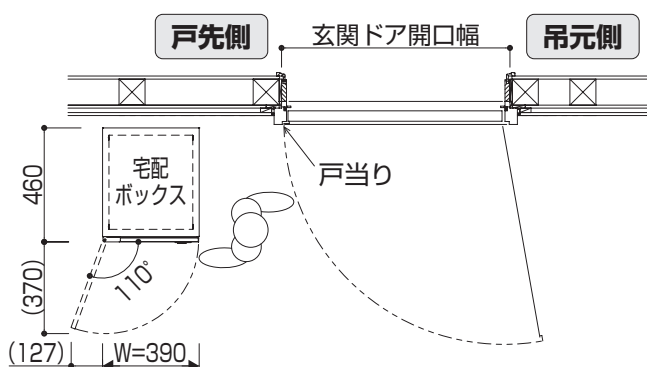


玄関ドアとの取り合い（戸先側に設置する場合）



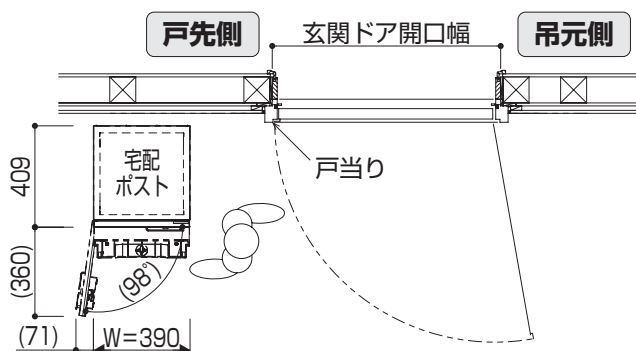
- 宅配ポスト、宅配ボックスは、玄関ドア戸当りよりも外側に配置してください。宅配ポスト、宅配ボックスが戸当りよりもドア側に配置すると、ドアが宅配ポスト、宅配ボックスに接触するおそれがあります。
- 宅配物の取り出し、および玄関ドアの開閉に支障がないよう、動線に配慮してください。
- 車いすを使用の場合は、スペースを十分に確保してください。(推奨：800mm以上)

●〔ピタットkeyシステム〕ルシラス 宅配ボックス1型

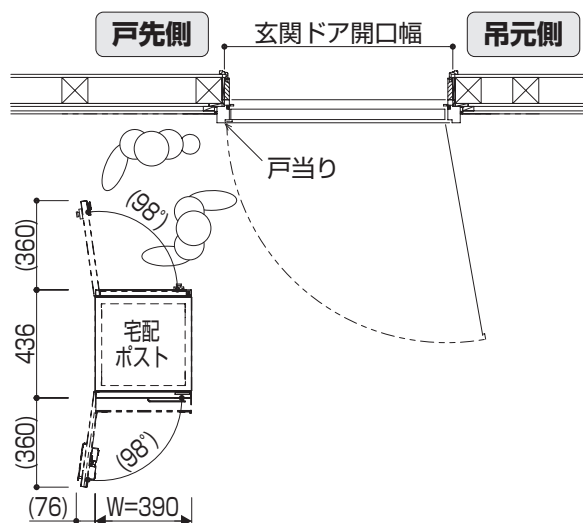


●ルシラス 宅配ポスト2型

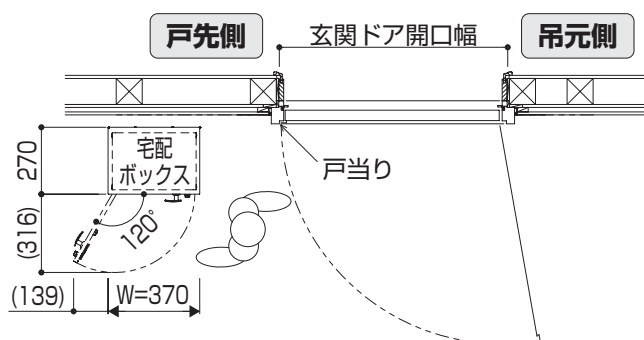
【前入れ・前出し】



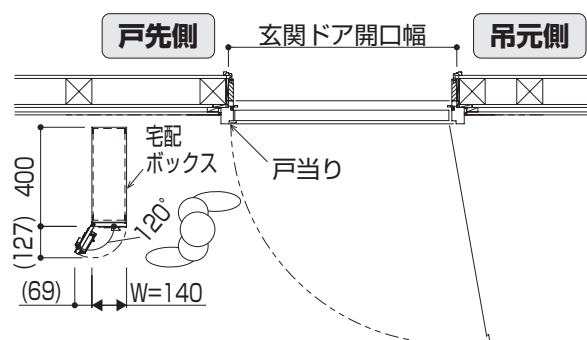
【前入れ・後ろ出し】



●シンプレオ シリーズ ポスティモ 宅配ボックス1型



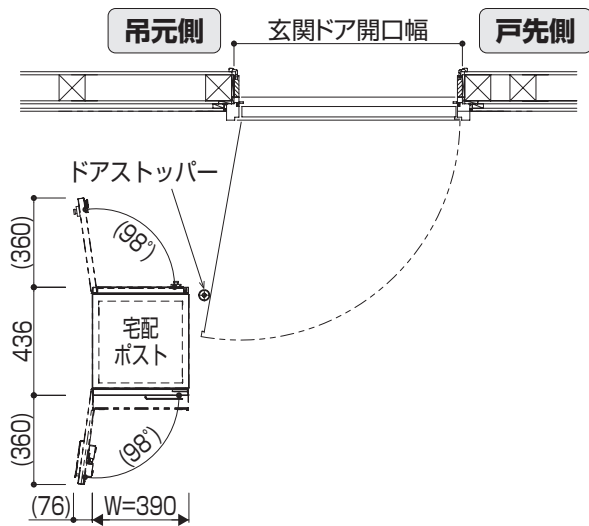
●シンプレオ 宅配ボックス2型



玄関ドアとの取り合い（吊元側に設置する場合）



- 宅配ポスト、宅配ボックスを玄関ドアの吊元側に設置する場合は、ドアストッパーを取り付けてください。
ドアが宅配ポスト、宅配ボックスと接触するおそれがあります。
 - 宅配物の取り出し、および玄関ドアの開閉に支障がないよう、動線に配慮してください。
 - 車いすを使用の場合は、スペースを十分に確保してください。(推奨：800mm以上)
- 図はルシアス 宅配ポスト2型（前入れ・後ろ出し）で示しています。



BL 認定品の商品保証について

BL 認定品の商品保証について

- 本書は当社の商品に関し、ここに記載の保証期間、保証内容の範囲において無料修理を行うことをお約束するものです。
保証期間中に故障・損傷などの不具合(以下「不具合」といいます)が発生した場合には、まず、商品をお求めの建築会社、工務店または販売店に修理をご依頼ください。
また、本商品の組立・施工説明書に従って施工した場合の瑕疵による補修などの費用に関しても保証の対象となります。

保証期間・保証内容

- 建築会社様よりの商品の引き渡し日(注1、注2)から下表に記載の期間。
(注1)改修工事の場合は、改修部分の工事完了の日とします。
(注2)分譲住宅(建売住宅)・分譲マンションの場合は、建築主様への引き渡しの日とします。
- 取扱説明書、本体ラベルまたはその他の注意書きに基づく適正なご使用状態で、保証期間内に不具合が発生した場合には、下記に例示する免責事項を除き無料修理いたします。

品目	対象	保証期間
〔ピタットKey システム〕ルシアス 宅配ボックス1型、 ルシアス 宅配ポスト2型、 シンプルオ シリーズ ポスティモ 宅配ボックス1型	1)保管箱の剛性	5年
	2)以外の部分または機能	2年

※シンプルオ 宅配ボックス2型はBL認定品ではありません。

免責事項

- 保証期間内でも、次の様な場合には有料修理となります。
 - ① 本基準の適用範囲外で使用した場合の不具合
 - ② ユーザーが適切な使用、維持管理を行わなかったことに起因する不具合
 - ③ メーカーが定める施工説明書等を逸脱した施工に起因する不具合
 - ④ メーカーが認めた者以外の者による住宅部品の設置後の移動・分解などに起因する不具合
 - ⑤ 建築躯体の変形など住宅部品本体以外の不具合に起因する当該住宅部品の不具合、塗装の色あせ等の経年変化または使用に伴う摩耗等により生じる外観上の現象
 - ⑥ 海岸付近、温泉地などの地域における腐食性の空気環境に起因する不具合
 - ⑦ ねずみ、昆虫等の動物の行為に起因する不具合
 - ⑧ 火災・爆発等事故、落雷・地震・噴火・洪水・津波等天変地異または戦争・暴動等破壊による不具合

※保証期間には、施工の瑕疵を含みます。当商品は部品および施工の瑕疵並びにその瑕疵に起因する損害に係る優良住宅部品瑕疵担保責任保険・損害賠償責任保険の付されている商品です。

※当商品の保証責任などの責務を果たすことができなくなり、かつ承継者がいない場合には財団によって当該保証責任などの履歴に代わる措置が講じられます。

※保証期間経過後の修理、交換などは有料といたします。

※本書によって、お客様の法律上の権利を制限するものではありません。

※保証期間経過後の修理、その他についてご不明の場合は、最寄りの当社お客様相談室へお問い合わせください。

※この商品は日本国内においてのみ適用されるものとし、日本国外に納品される商品については、適用しないものとします。

※BL認定品の取り替え部品の供給については、生産中止後10年間といたします。

