

シンプルオ 宅配ボックス2型

乾式柱納まり



このたびは、YKK AP 商品をご採用いただき、誠にありがとうございます。

- 本説明書は、「シンプルオ 宅配ボックス2型 乾式柱納まり」の組み立て、施工について説明しています。
- 本説明書は専門知識を有する業者様向けの内容となっております。誤った方法で作業を行うと、不具合につながるおそれがあります。作業には危険が伴いますので、専門知識を有する業者様が行ってください。
- 本説明書は、必ず組み立て、施工される方にお渡しください。お施主様向け取扱説明書は、必ずお施主様にお渡しください。

本説明書内の表記

- 商品の組み立て、施工をしていただくうえで、人身事故や物的損害を未然に防止するため、守っていただきたいこととして、下記のような警告表記をしています。内容をよくご理解のうえ、商品の組み立て、施工を行ってください。

警告／注意／お願い

表記	意味
 警告	製品の取り扱いを誤った場合、使用者が死亡または重傷を負うことが想定される
 注意	製品の取り扱いを誤った場合、使用者が軽傷を負うかまたは物的損害が生じることが想定される
お願い	製品の取り扱いを誤った場合、人身への危害と財産への損害には至らないが、製品自体の損傷や不具合が生じると思われる場合や、操作・使用・お手入れ方法などの注意喚起情報

その他の表記

表記	意味	表記	意味
 改訂	商品や作業の変更点	 シーリング材	必ずシーリングをする箇所
 チェック	作業するうえで必要な情報	 電動ドライバー禁止	電動ドライバーの使用禁止
 ポイント	知っておくと便利な情報	 電気工事	電気工事士の資格が必要な作業

- 一部を除き、本説明書内の単位は「mm」で示しています。

安全にお取り扱いいただくために

注意

- 本説明書記載以外の加工、組み立て、施工など、改造を行わないでください。性能に影響を及ぼし、思わぬ事故やけがにつながるおそれがあります。
- 取り付け方向、設置場所に指定がある場合は指定に従って取り付けください。性能低下および思わぬ事故やけがにつながるおそれがあります。
- 組み立て、施工の際は、必ず同梱のねじを使用してください。異なるねじを使用すると、ねじの折れ、強度低下、ゆるみなどにより、漏水や性能低下など、思わぬ事故やけがにつながるおそれがあります。
- 組み立て、施工の際は、ねじをまっすぐに最後まで締め付けてください。締め付け不良は漏水や性能低下など、思わぬ事故やけがにつながるおそれがあります。
- 開閉時に扉が公道（道路面）などへ飛び出す場所には設置しないでください。思わぬ事故やけがにつながるおそれがあります。
- 設置場所についてはお施主様と事前に打ち合わせしてください。荷物を取り出すスペースが不十分な場合、思わぬ事故やけがにつながるおそれがあります。
- 通行の妨げとなる場所への設置は避けてください。思わぬ事故やけがにつながるおそれがあります。
- 商品が破損、変形およびキズがつかないように、取り扱いには十分注意してください。破損、変形した商品を取り付けた場合、思わぬ事故やけがにつながるおそれがあります。
- 給湯器や暖房機などの熱排気が商品内にこもるような場所に施工しないでください。排気による中毒や塗装劣化・ハクリのおそれがあります。
- 開閉時には人や物の障害物が無いことを確認して行ってください。思わぬ事故やけがにつながるおそれがあります。

お願い

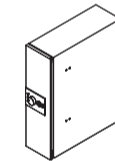

- 建物の屋根雪が直接落ちる場所には、取り付けないでください。商品が破損し思わぬ事故やけがにつながるおそれがあります。
- 扉の開閉可能角度を超えて無理に開かないでください。商品が変形（破損）し、思わぬ事故やけがにつながるおそれがあります。
- 施工完了後、説明書の調整方法通り調整が行われていることを確認してください。調整不良は、操作不良や異常音の原因となります。
- シーラーなどの水密部品は説明書に従って組み立ててください。組み立て不良は漏水につながるおそれがあります。
- 清掃が必要な場合は、中性洗剤（1～2%の水溶液）を使用してください。酸・アルカリ・塩素系の洗剤液や有機溶剤を使用すると、商品の腐食につながるおそれがあります。
- 塩素系薬品（次亜塩素酸ナトリウムを含む漂白剤・カビ取り剤など）を使用した場合、必ず清潔な布や紙で水拭きしてください。表面に付着したまま放置されると、変色するおそれがあります。



- 作業を行う際は、作業に適した服装で、適切な保護具（保護帽、安全帯、目・耳・手・足の保護具）を着用し、安全に作業を行ってください。
- 作業場所の整理整頓を行うとともに、照度などの安全作業ができる作業環境の確保を行ってください。
- 高所作業では、安全確保や倒壊防止などの安全作業のための必要な措置を行ってください。
- 商品の運搬、組み立て、取り付けは相応の人数で行ってください。
- 商品の保管は必ず室内でしてください。やむを得ず屋外に置く場合は、湿気の無い日陰で平らな場所に平置きしにして、防水シートをかけてください。
- 設置場所についてはお施主様と事前に打ち合わせしてください。目につきにくい場所への設置は宅配業者の方が気づかれない場合があります。
- 施工前に同梱されている部品を確認してください。
- 業務用または共同使用（集合住宅・マンションなど）での設置はしないでください。商品保証の対象外となります。

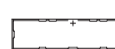




同梱一覧


シンプルオ 宅配ボックス2型

姿 図			-
品 名	シンプルオ 宅配ボックス2型 (前入れ・前出し)	カギ	取扱説明書他
品 番	7K-11315 [7K-11316]		-
HPB-2XBR(L)-08	1	2	1
備 考	-	※1	※2

- 姿図は、R勝手の場合を示しています。
- []は、L勝手の場合を示しています。
- ※1：取扱説明書が入っている袋に同梱されています。
- ※2：取扱説明書の他、同梱品はお施主様に渡してください。

柱ユニット

姿 図					
品 名	柱	ターンナット (M5)	六角ボルト (M5×25)	ワッシャー (M5)	スプリングワッシャー (M5)
品 番	3K-83343	3K-13885	SBH-M05025	W-05	SW-05
HPB-2D-08	2	4	4	4	4
備 考	-	宅配ボックス 取り付け用	宅配ボックス 取り付け用	宅配ボックス 取り付け用	宅配ボックス 取り付け用

姿 図		-
品 名	シーラー	組立・施工 説明書
品 番	2K-21851	-
HPB-2D-08	4	1
備 考	宅配ボックス 取り付け用 t=1.0	-

部品ユニット

姿 図					
品 名	ベースプレート	座金組込 六角ボルト (M8×16)	キャップ	小トラス タッピングねじ (φ5×10)	ホールイン アンカー
品 番	6K-16794	2K-19411	6K-16894	EM-5010	6K-16795
AME-TA15-2-XA	2	4	2	2	4
備 考	-	柱ユニット 取り付け用	ベースプレート用 カバー	キャップ 取り付け用	ベースプレート 取り付け用

宅配ボックスの穴加工

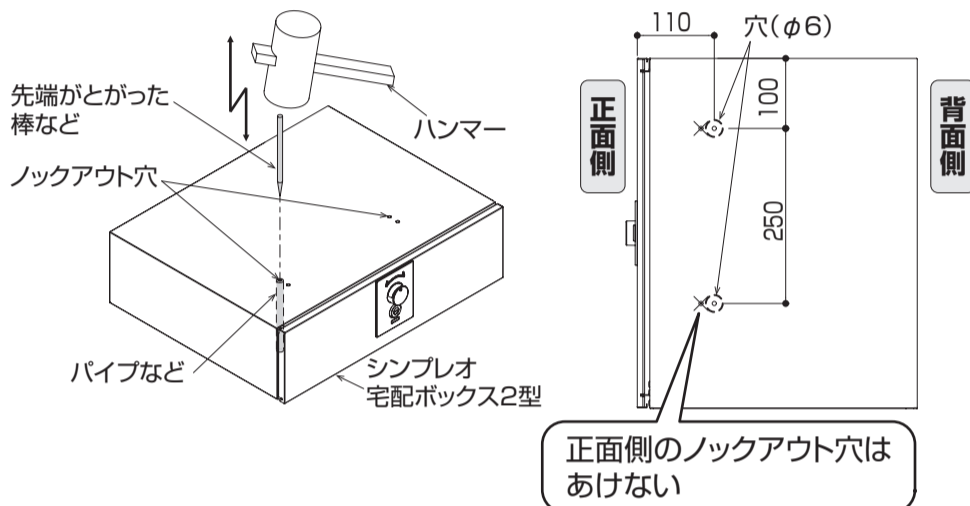
お願い

- 使用しない穴は絶対にあけないでください。漏水のおそれがあります。
- 穴あけ時に発生したバリは取り除いてください。バリがあるとねじが浮き、漏水の原因となります。

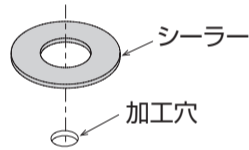


- 宅配ボックス内にカギが無いことを確認してください。
- 扉が開かないように、カギをかけてから作業してください。穴加工時に本体が歪むおそれがあります。
- 施錠方法は扉内側の操作ラベルを確認してください。
- ノックアウト穴があけづらい場合はドリル (φ6) であけてください。無理にあけると宅配ボックスが変形するおそれがあります。
- 小さめの下穴加工 (φ3程度) を行ったあとに、φ6の穴加工をすると、きれいに仕上がります。
- 宅配ボックス内から切り粉を取り除いてください。さびの原因となります。

1 ノックアウト穴を利用し、宅配ボックスの両側面に穴加工 (φ6) してください。



2 加工穴を塞がないように、本体同梱のシーラー (4箇所) を貼り付けてください。



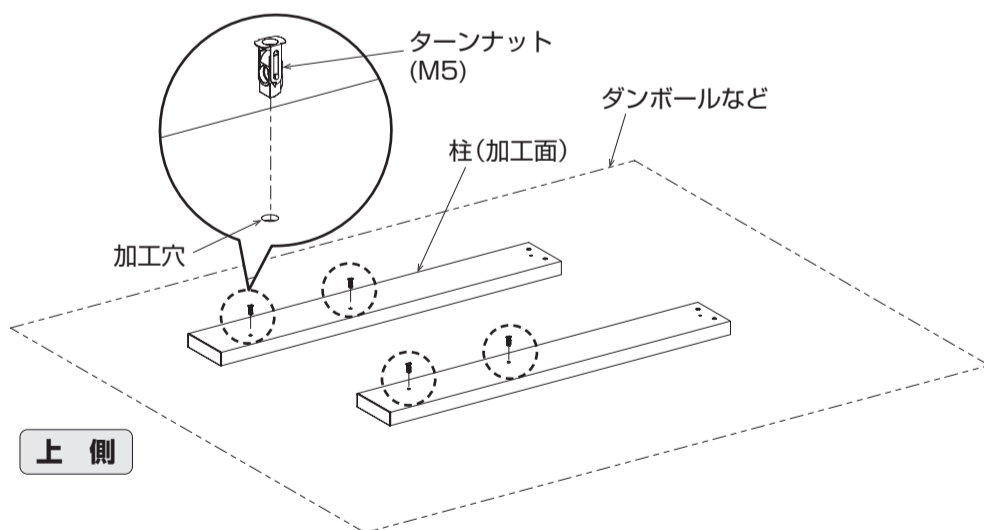
宅配ボックスの取り付け

1 柱の加工面を上にして、キズにつかないようにダンボールなどの上に置いてください。

2 ターンナットを柱に挿入してください。



- ターンナットの向きを確認してください。



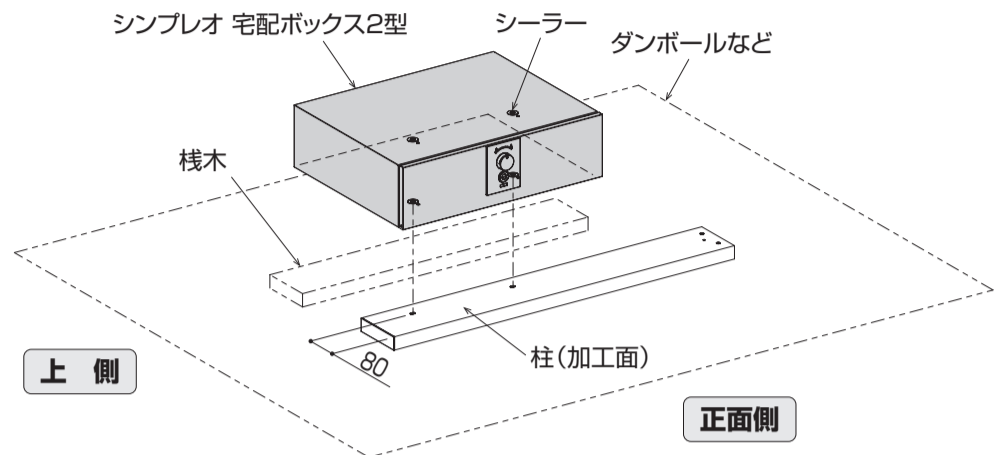
3 宅配ボックスを柱の上に横にして置いてください。

お願い

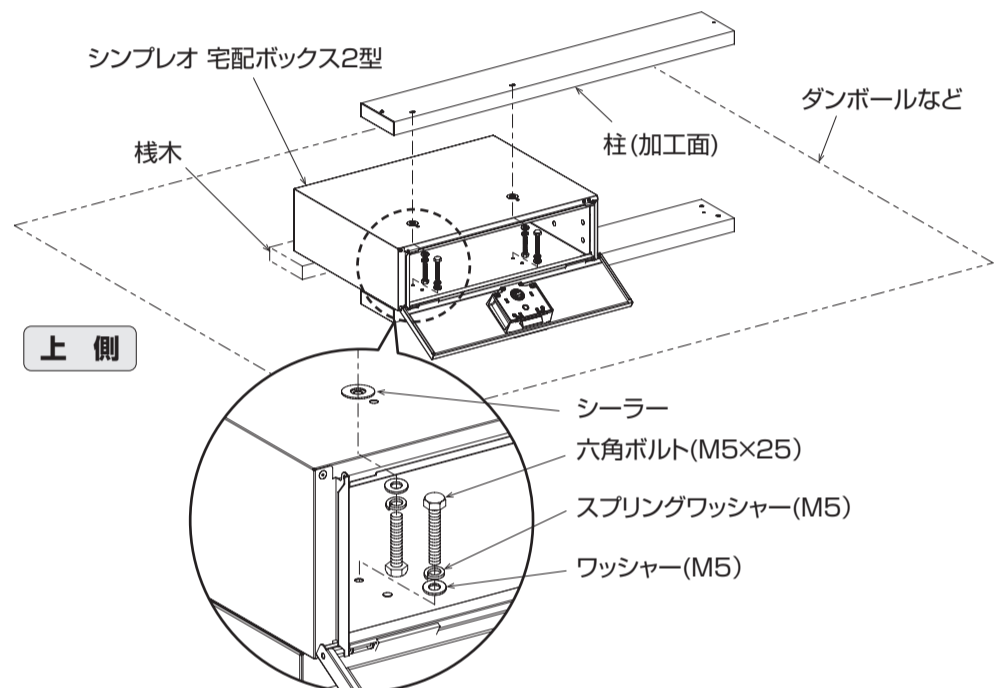
- 貼り付けたシーラーがはがれないようにしてください。漏水やさびの原因となります。
- 商品は水平垂直に固定してください。勾配がある状態で商品を設置すると、荷物を預け入れた際、中で荷物が移動したり、扉の開閉に支障がでたりするおそれがあります。



- 厚さ30mmの栈木を置くと作業がしやすくなります。

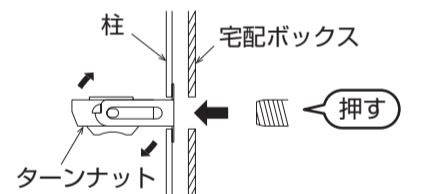


4 宅配ボックスを内側から柱に取り付けてください。

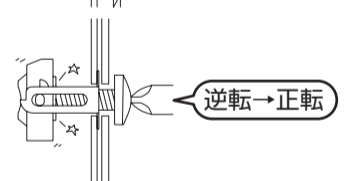


■ ターンナットの使用方法

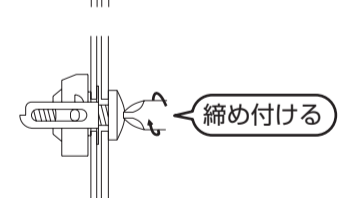
- ① ターンナットを下穴に挿入した後、宅配ボックスにあてがい、ボルトを指で差し込んでください。ボルトを軽く押すとナットが回転します。



- ② ボルトを押しながら1~2回逆転(左回り)させ、そのまま2~3回正転させて、ボルトを軽くねじ込んでください。



- ③ ボルトがかみあったら、続けて締め付けてください。

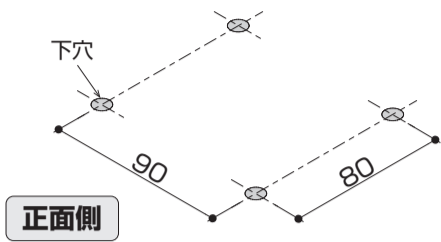


ベースプレートの取り付け

お願い

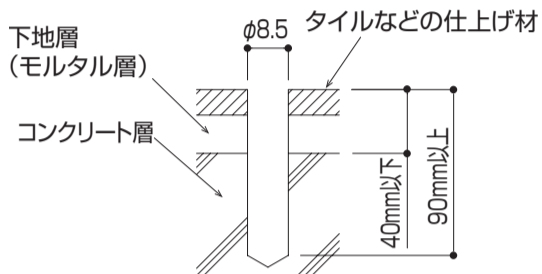
- ベースプレートは平らな土間に設置してください。商品が組み立てられなくなる原因や、漏水の原因となります。

- ベースプレート位置加工用型紙を利用して、寸法出しをしてください。
(-8- 「ベースプレート位置加工用型紙」参照)
- 設置箇所の下穴(φ8.5、深さ90mm)をあけ、フローアなどで十分に切り粉を除去してください。



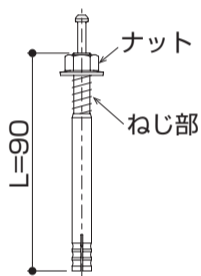
■アンカー固定の条件

コンクリート厚	50mm以上
コンクリート強度	18N/mm ² 以上

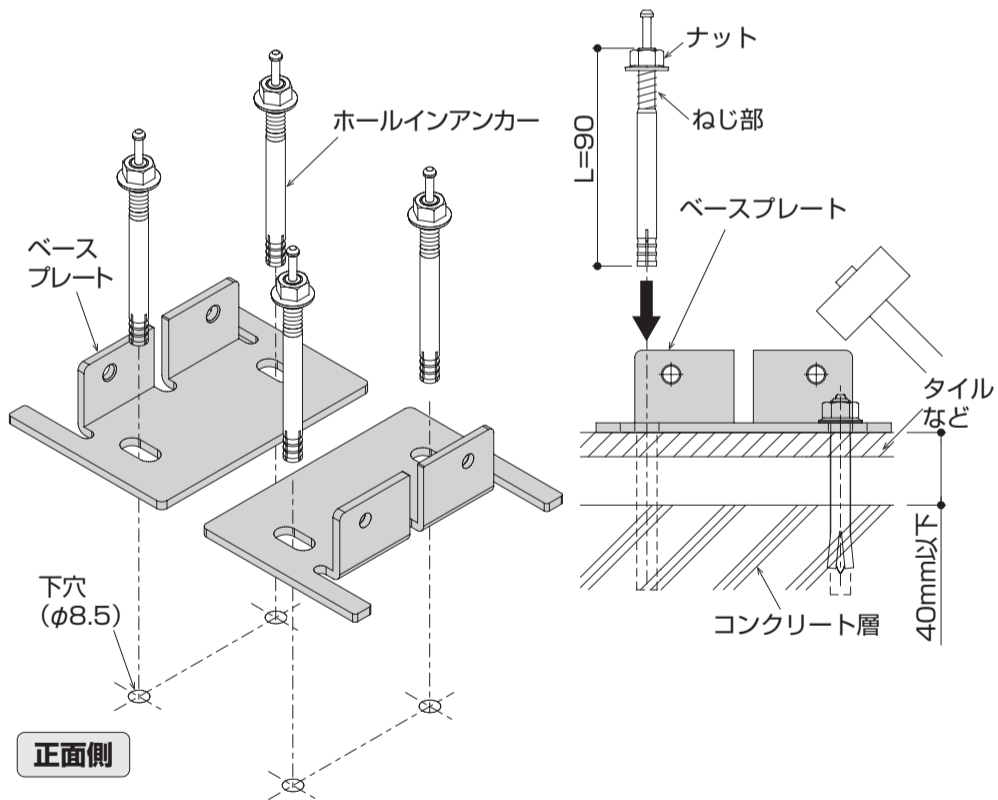


- ホールインアンカーのねじ部がナットから突起しないようにセットしてください。

- チェック!** ねじ部が突起した状態で差し込むとキャップの裏面にあたるおそれがあります。



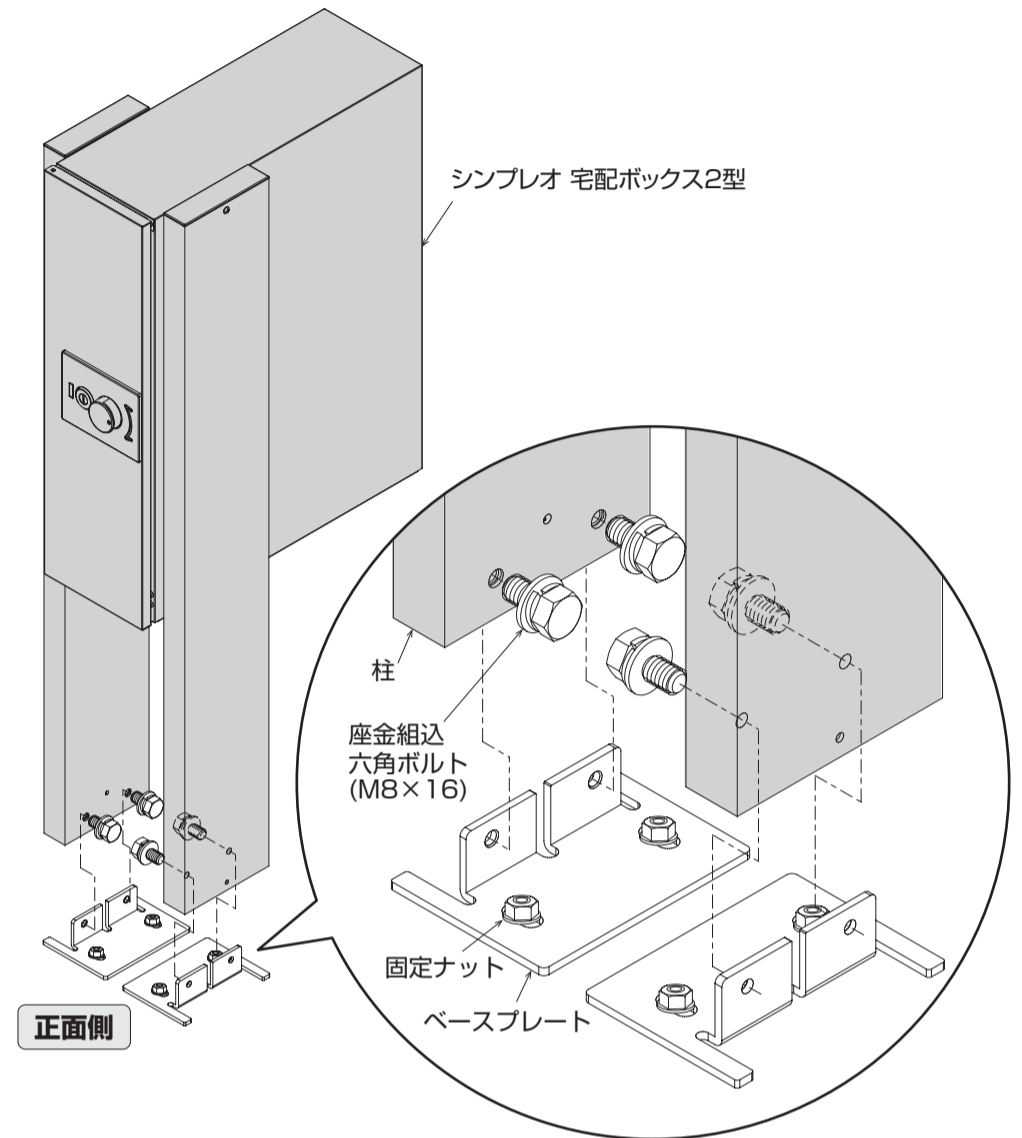
- ホールインアンカーを下穴に差し込み、ハンマーなどでたたき込んでください。



柱の取り付け

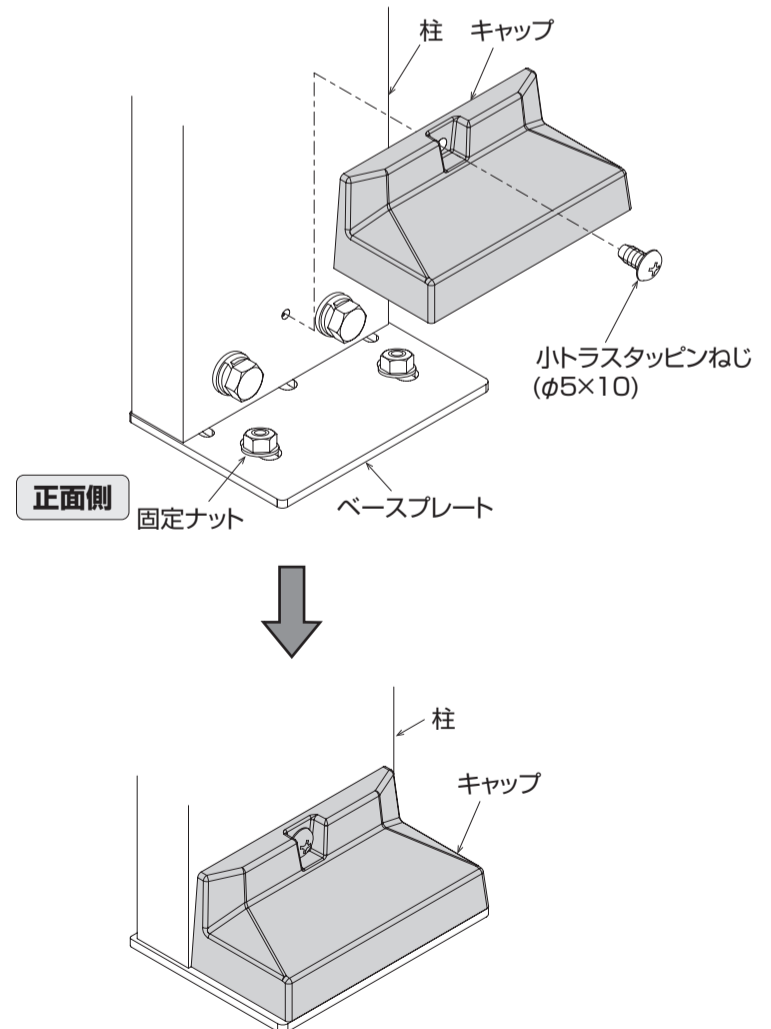
- チェック!** 宅配ボックスの後方下部は添え木などで支えてください。宅配ボックスが倒れるおそれがあります。

- ベースプレートをホールインアンカーの固定ナットで仮留めしてください。
- 柱をベースプレートに取り付けてください。
- 宅配ボックス本体の水平・垂直を確認のうえ、固定ナットを本締めしてください。



キャップの取り付け

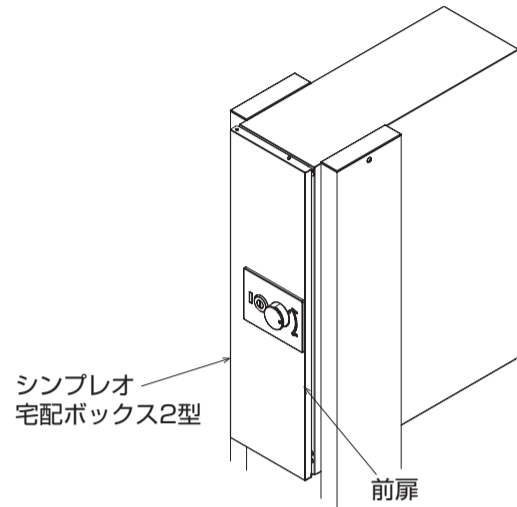
- キャップを柱に取り付けてください。



施工後の確認

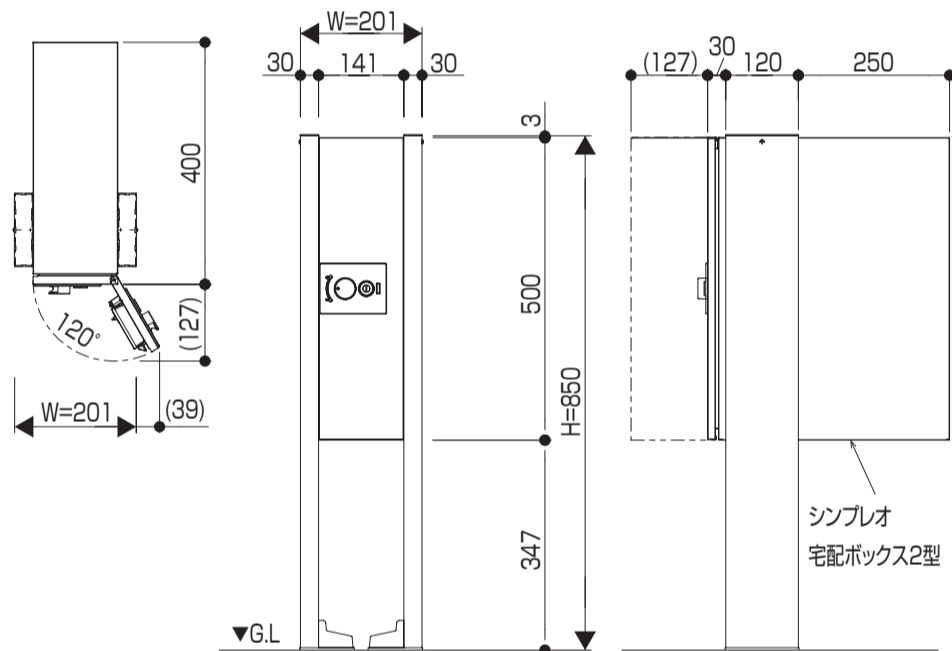
1 以下の項目について確認してください

- 宅配ボックスにキズ、へこみ、歪みがないこと。
- 扉の開閉や施錠が正常に行えること。
- 水平に取り付けができていないこと。
- ボルト、ねじが増し締めしてあること。
- 宅配ボックス内にカギがないこと。
- 扉を閉めて施錠した状態でお施主様に渡してください。
施錠されていない場合、強風により扉が開き破損するおそれがあります。
- お施主様向け取扱説明書、カギなどをお施主様に渡してください。



寸法図

- 【開放可能角度】 120°



ベースプレート位置加工用型紙

