

# デコフレーム 取付説明書

この度は自立式サインをお買い上げくださり、誠にありがとうございます。  
商品の施工につきましては必ずこの取付説明書の最後まで目を通し、その指示に従ってください。  
また、施工後も大切に保管し、メンテナンスの際などにご参照ください。

## 設置上のご注意



- 製品が寸法の上で、設置場所に納まる事を確認してください。
- 製品の基礎穴に他の配管（水道・ガスなど）埋め込まれていないことを事前に確認してください。
- 強風地域でのご使用は避けてください。

## 施工上のご注意



- 商品の施工につきましては必ずこの説明書に従ってください。
- みだりに製品の改造・変更を行わないでください。
- 柱の埋め込みは基準通りに行ってください。また、現場の状況（軟弱基盤など）により、基礎の大きさを考慮してください。
- 設置場所の地下埋設物の有無を確認し、それらを破損しないように注意してください。
- コンクリートに使用する砂は海砂は避けてください。金属部分が腐食する恐れがあります。やむなく使用する場合は十分に水洗いをしてください。
- モルタルやコンクリートに速乾性添加物を入れないでください。金属部分が腐食する恐れがあります。

## 使用上のご注意



- 製品に『物を掛ける』『載せる』『寄りかかる』『ぶら下がる』ことはしないでください。落下して思わぬ怪我をする危険性や製品が破損する恐れがあります。特にお子様が周囲で遊ばぬようご注意ください。

## 設置後メンテナンスのお願い

汚れが酷い場合は、薄めた中性洗剤で汚れを落とし、洗剤を水でよく洗い流してから乾拭きしてください。  
※有機溶剤は製品の外観を損なう恐れがありますのでご使用は避けてください。

### 本製品の免責事項内容について

本製品は下記の場合、当社は責任を負わないものとします。

- (1) 本来の用途以外で使用した場合の故障・損傷
- (2) ユーザーが適切な使用、維持管理を行わなかったことに起因する故障・損傷
- (3) ユーザーが施工説明書等に基づかない施工、専門業者以外による移動・分解などに起因する故障・損傷
- (4) 建築躯体の変形など住宅部品本体以外の不具合に起因する当該住宅部品の不具合、塗装の色あせ等の経年変化又は使用に伴う摩擦等により生じる外観の現象
- (5) 海岸付近、温泉地域における腐食性の空気環境に起因する故障・損傷
- (6) ねずみ、昆虫等の動物の行為に起因する故障・損傷
- (7) 火災・爆発等事故、落雷・地震・噴火・洪水・津波等天変地異又は戦争・暴動等破壊行為による故障・損傷

### ●商品についてのお問合わせ



株式会社 **福彫**

〒816-0814

福岡県春日市春日6丁目61番地

TEL 092-596-8288

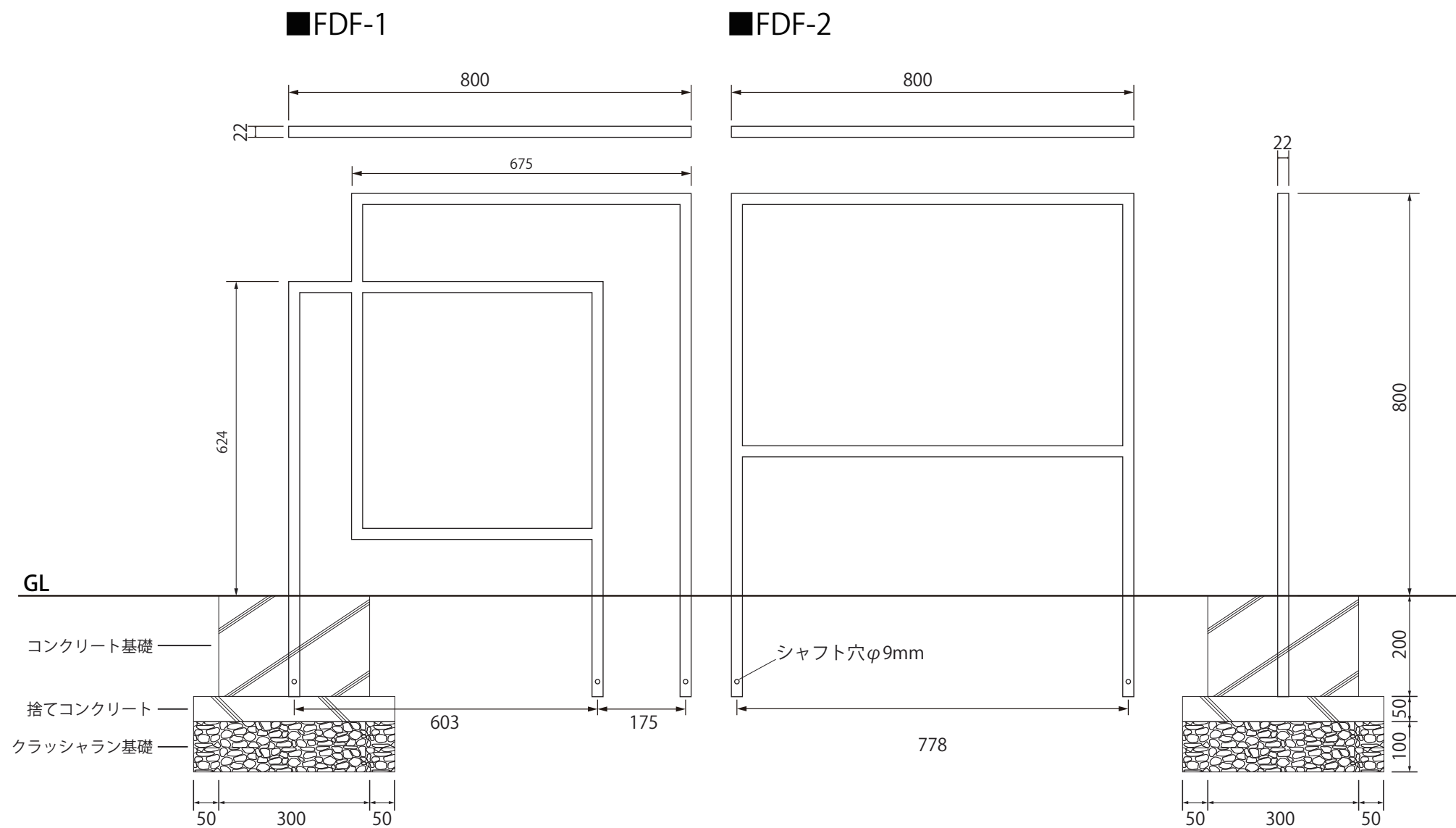
FAX 092-596-8282

URL: <https://www.fukucyo.co.jp>

E-mail: [info@fukucyo.co.jp](mailto:info@fukucyo.co.jp)

# デコフレーム詳細図

※単位(約)mm

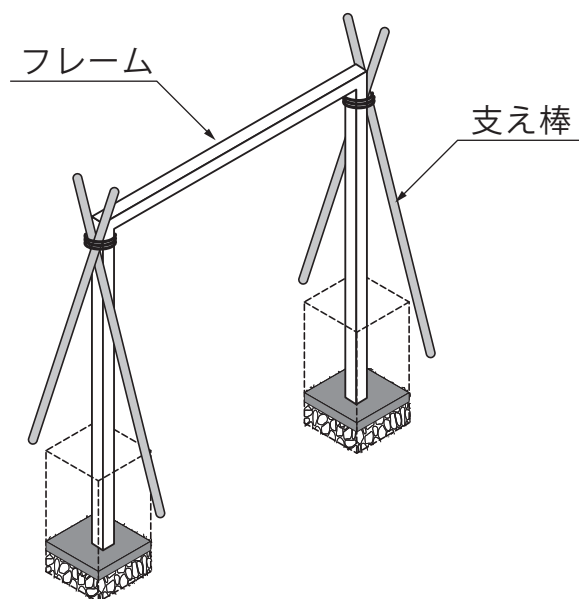
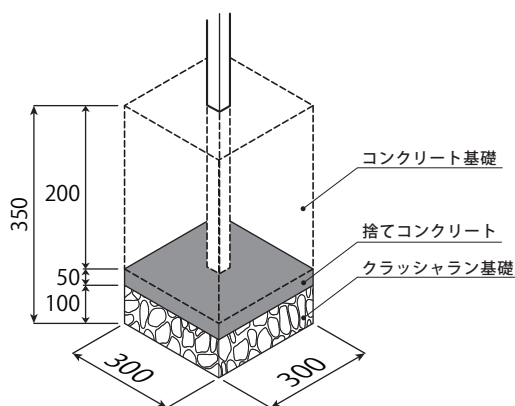


# 施工手順

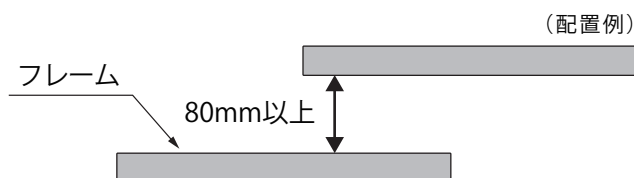
※単位(約)mm

- 1) 本体の埋め込み位置を決定し、基礎用の穴を掘ります。
- 2) 底に碎石を敷き突き固め、捨てコンクリートを作った後、その上に柱を垂直に立てます。
- 3) 基礎穴にコンクリートを流し込み、柱の下端から 200mm の位置まで埋め込みます。
- 4) コンクリートが固まるまで支持し、十分にコンクリートの養生を行ってください。

## ●必要基礎寸法



※フレーム間の幅は、80mm以上を推奨いたします。  
現場に合わせて施工してください。



本体を傷つけないよう養生した後、支え棒で自立させ、垂直・水平を確認してからコンクリートを流し込んでください。