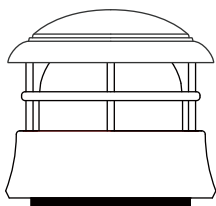


ins-BH1010LOW 1904 対象商品 BH1010LOW(Sopo) シリーズ お客様へ お買い上げ有り難うございます。ご使用前にお読みのうえ、正しくお使いください。本冊子は必ず保管してください。

照明器具のお手入れについて



▲ 注意 必ず電源を切って作業して下さい。感電の原因となります。

- ・明るく安全にご使用いただくために、半年に1度くらいで清掃、点検して下さい。
- ・ガラスグローブ：中性洗剤で汚れを洗い落として乾燥させてから取付けて下さい。
- ・本体、マスク：石けんにひたした布をよくしぼってふき取り、乾いたやわらかい布で仕上げてください。
- ・シンナー、ベンジン等揮発性のものでふいたり、殺虫剤をかけないでください。変色・破損の原因となります。
- ・照明器具の取り替え時期の目安は、通常の御使用状態において約8年から10年です。安全に使用するために、5年に1回程度の器具の点検および、6ヶ月に1回程度の清掃を行うようにして下さい。
- ・大雨の後や、湿度の高い日などはガラス内側に水滴がつく現象（結露）が発生する場合があります。器具を点灯させたり、時間を置くことで自然に乾燥する仕様となっておりますが、結露が気になる場合はタオルで拭くなどメンテナンスして下さい。

安全に関するご注意

▲ 警告

- 器具を改造したり部品交換をしないでください。火災・感電・落下によるけがの原因となります。
- ランプは器具表示の物を使用してください。間違った種類、ワット数のランプを使用すると火災の原因となります。
- 異常を感じた場合、速やかに電源を切ってください。工事店、販売店にご相談ください。
- 器具や電球（ランプ）を布や燃えやすいもので覆わないで下さい。火災、感電の原因となります。

▲ 注意

- 本体の取付け、取外しは工事店、販売店に依頼し、電気工事の有資格者が作業してください。
- 点灯中や消灯直後のランプにさわらないでください。ランプやその周辺が加熱しておりやけどの原因になります。
- ランプの温度が異常に高い状態が続くとLEDランプの寿命は極端に短くなりますので、日中の炎天下の中での長時間点灯はおやめ下さい。

仕様

防雨仕様	屋内と屋外の直接雨の当たる場所でお使いいただけます。（浴室内は使用不可）詳しくは、以下の施工説明書をご覧ください。
定格	付属ランプ
使用電圧 AC100V	LEDユニット（器具専用ランプ） 電球色 調光不可 消費電力 1.4W：全光束 200LM

安全に関するご注意

器具の施工には、電気工事士の資格が必要です。必ず工事店、電器店に依頼してください。工事店、電器店様へこの説明書は必ずお客様にお渡ください。

▲ 警告

- この器具は、防雨型直付け照明器具です。下記の使用環境/条件では使用しないで下さい。感電/火災/落下の原因となります。
- ・排熱機器の近くなど、周囲温度が常時35℃以上の所。
- ・浴室内など過度に湿度の多い所や、常に85%以上の湿度に晒される所。
- ・振動・衝撃の激しい所や、腐食性ガス・可燃性ガスの生じる所。
- ・降雨時に水が集まり流れる所や粉塵の多い所。
- ・地面へ直接の設置の禁止、詳しくは、取付方向の指示を参照下さい。
- 器具の施工は、施工説明書にしたがい確実に行ってください。施工に不備があると火災、感電、落下の原因となります。
- アース工事は、電気設備基準にしたがって確実に行ってください。アースが不完全な場合は、感電の原因になります。
- 凹凸のある面には、取付しないで下さい。防水性能が、損なわれ、火災・感電・漏電の原因となります。
- 取付方向の指示をまもって下さい。指示以外の取付をすると火災・落下してけがのおそれあり。

▲ 注意

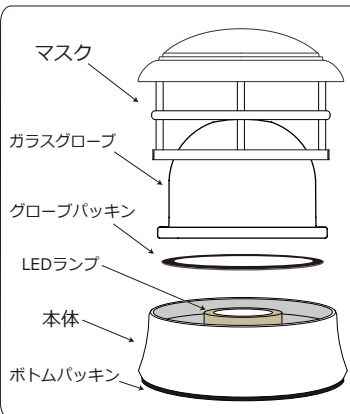
- 器具に表示された電源電圧の±6%以内で使用して下さい。火災・感電の原因になります。
- 温度の高くなる物の上に取付しないでください。ガス機器やその排気管の付近に取付しないでください。火災の原因になります。
- 調光器のついている回路では使用できません。故障や火災の原因になります。

各部の名前と付属部品

▲ 注意 施工前に部品をご確認ください。

付属部品

- 本体(真鍮製) = 1ヶ
- ガラスグローブ = 1ヶ
- グローブパッキン = 1ヶ
- マスク(真鍮製) = 1ヶ
- 取付ビス(4.2x45 STN) = 4ヶ
- ネジ用パッキン = 4ヶ
- シリコンチューブ = 1ヶ



取付方向の指示

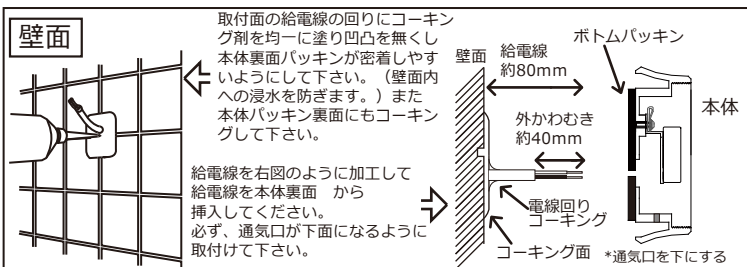
壁面、または傾斜面への取付の場合は、取付方向シールに従い、通気口が下方になるように取付けて下さい。水平面への縦置き設置の場合は方向に制限はありません。天井取付の場合は軒下など、雨が直接当たらない場所へ設置してください。

取付方 壁面取付例 ※Merip への取付けの場合は裏面をごらんください

▲ 注意 必ず電源を切ってください。感電の原因となります。

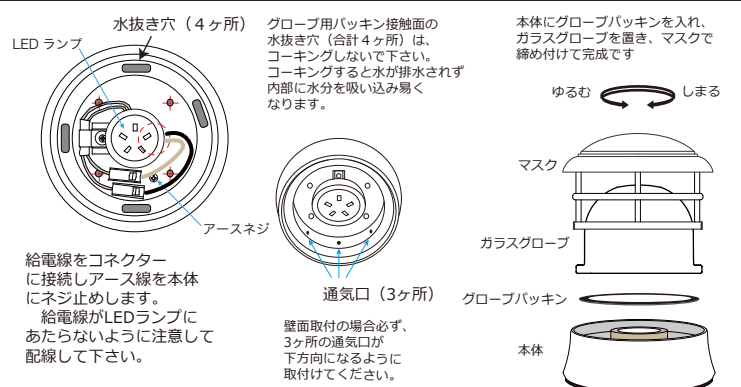
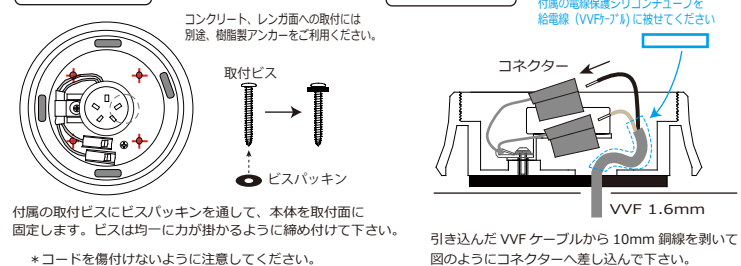
器具の保守・点検の際にかかる力に耐えるよう、十分強度のある壁面に取付けてください。また取付ネジ用のアンカー等が必要になる場合は、壁面施工業者様にお問い合わせください。

▲ 注意 取付が不十分の場合ネジ部分からの雨水の浸入/落下の原因となります。また過度の締め付けはねじの破損の原因となります。電動ドライバーのご使用時はトルクにご注意下さい。



+4ヶ所ビス止め

給電線への接続

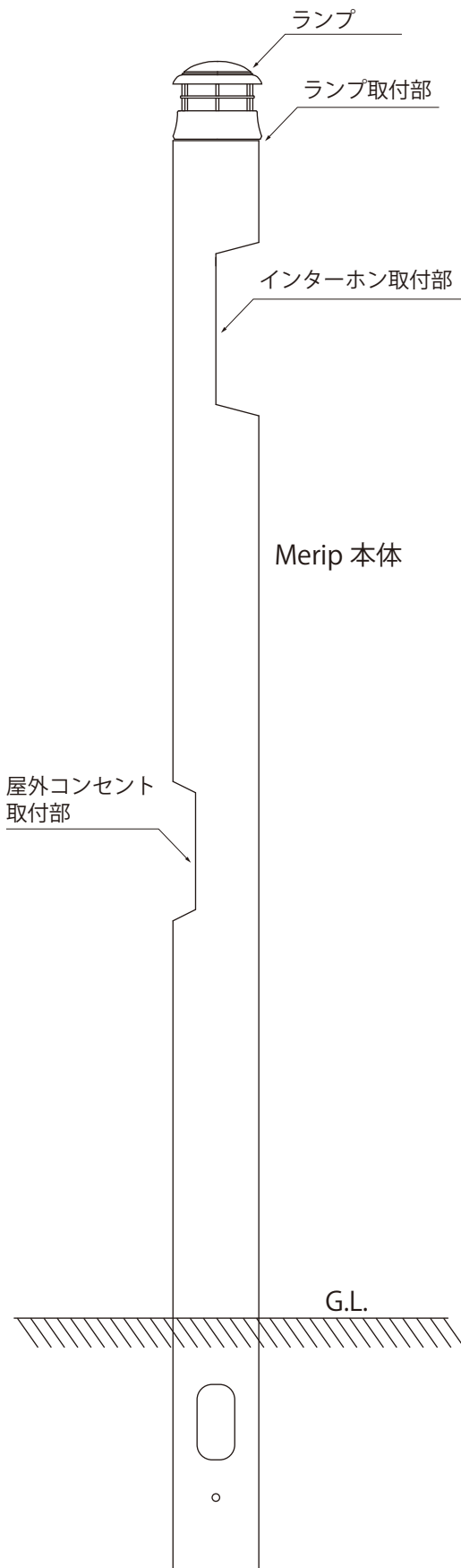


【施工のポイント】

- 本体底面と取付面には必ずコーキングしてください。
- 付属の取付ビスを使う。コーキングをする。鉄ビス使用禁止（さび水浸入）
- グローブ用パッキンへの水抜き穴（4ヶ所）コーキング禁止。

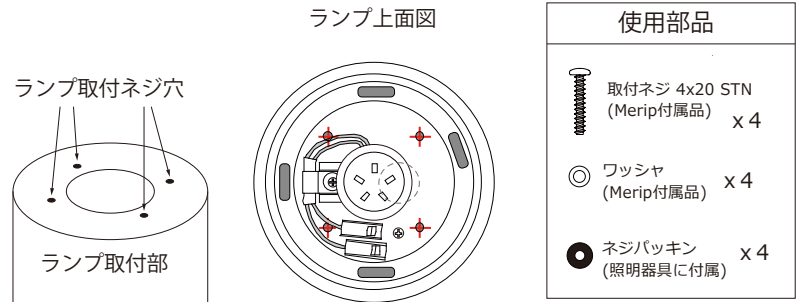
本照明器具は別売りの門柱ピラー「Merip」への取付けが可能です。

設置図



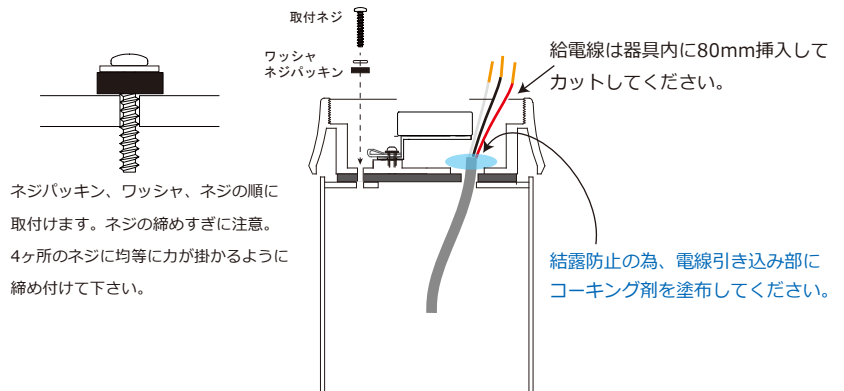
部品と取付箇所の確認

4ヶ所あるネジ穴からMeripに付属の取付けネジを使用しランプをMeripへ取付けます。

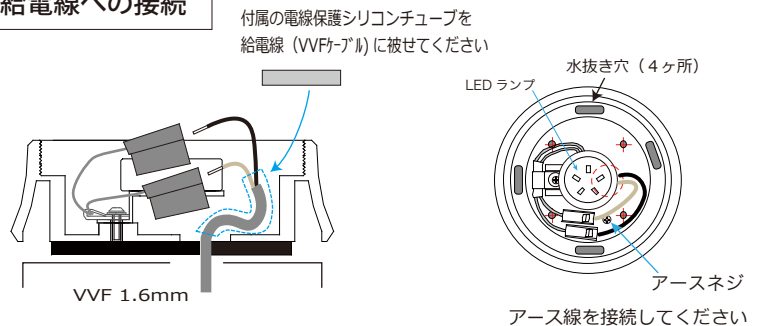


Merip への取付け

照明器具の給電口からケーブルを差し込み、照明器具に付属のゴムパッキンを使用し、付属のネジとワッシャで照明器具をポール上部へ固定して下さい。



給電線への接続



引き込んだ VVF ケーブルから 10mm 銅線を剥いて図のようにコネクターへ差し込んで下さい。

施工のポイント

- ランプ取付けの4箇所ネジはしっかりと締め込んで、パッキンにテンションをかけてください。また、ランプに傾きが出ないように均等に締め付けてください。
- 配線をポール内に落とさないように注意してください。