

# 取扱説明書

## マイティ フィット門扉(外開)



### お客様へ

このたびは、当社製品をお買い求めいただきまして、まことにありがとうございます。  
正しく安全にご使用いただくために必ず、この取扱説明書をお読みください。

—— 施工業者の方へのお願い ——

大切な書類です。施工後は必ずお客様にお渡しください。

### 安全注意事項の表示

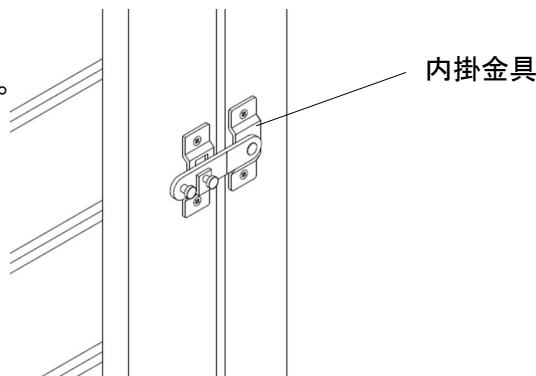
本文中の  禁止、 注意 の表示箇所は特に重要です。必ず読んでお守りください。  
守られない場合、思わぬ事故につながり、ケガをする恐れがあります。

### 禁止

- ◆ 門扉に乗ったり、ぶら下がったりしないでください。ケガをする危険があります。
- ◆ 門扉を開閉するときは、門柱と扉の間の隙間に手や足をはさまれないように注意してください。
- ◆ 強風時には必ず施錠してください。強風にあおられて扉が開き、人にあたる危険があります。
- ◆ 事故や故障の原因となりますので、むやみな改造、仕様変更はしないでください。
- ◆ ケガや事故の原因となりますので、製品を破損・故障・変形したままで、使用しないでください。
- ◆ 本体に強い衝撃を与えたり、重いものを乗せたり、寄りかかったり、ぶら下がらないでください。破損や事故の原因となります。
- ◆ 変形や火災の原因となりますので、火気を近付けしないでください。
- ◆ 変形や変色の原因となりますので、有機溶剤や石油類を付着しないようにしてください。

### 注意

- ◆ 高尺仕様の場合  
強風時には必ず内掛金具を掛けた状態にしてください。  
※この時、道路側からの出入は出来なくなります。



☆本製品は新しい発想と、製造技術開発により生み出された製品です。  
数多くの特長を持った素材は、エクステリア建材として一般住宅でも広く使われております。

- このたびは、当社製品をお買い求めいただきまして、まことにありがとうございます。
- この取付説明書に示した表示記号の内容は、製品を安全に正しく施工していただき、施主様などの危害や損害を未然に防止するものです。表示記号の内容を良く確認したうえで本書の内容(指示)にしたがってください。
- この取付説明書では、次のような記号を使用しています。

### 安全に関する記号 記号の意味



**警告**

- 取扱を誤った場合に、使用者が死亡または重傷を負うおそれのある内容を示しています。



**注意**

- 取扱を誤った場合に、使用者が中・軽傷を負うおそれのある内容、または物的損害のおそれがある内容を示しています。

#### <施工の前に>



**警告**

- 本製品は隣地との境界を目的に設置するものです。転倒防止を目的とした防護柵、歩行補助を目的とした防護柵、手すりの一部としてとして使用しないでください。



**注意**

- 正しく施工、組付けをするために、施工前に必ず取付説明書をお読みください。
- 製品の施工については、必ず取付説明書にしたがってください。
- 施工終了後、取扱説明書は施主様にお渡しください。

#### <施工上のご注意>



**注意**

- 本製品施工前に、できる限り太陽光に当てないでください。部材が伸縮するおそれがあります。
- 強い衝撃を与えないでください。変形やキズ付きの原因となります。
- 本製品の化学的性質は弱酸性・アルカリ・塩類等には優れた抵抗性を持っています。有機溶剤や石油類に侵される性質を持っており、触れると変色する原因となります。
- 火気があたり続けると軟化や融解をします。火気は近付けないでください。
- 本製品の取付については、本体に同梱されている取付説明書をご確認ください。
- 製品の特性上、本製品の本体には色差・色ムラがあります。

## ■梱包明細表

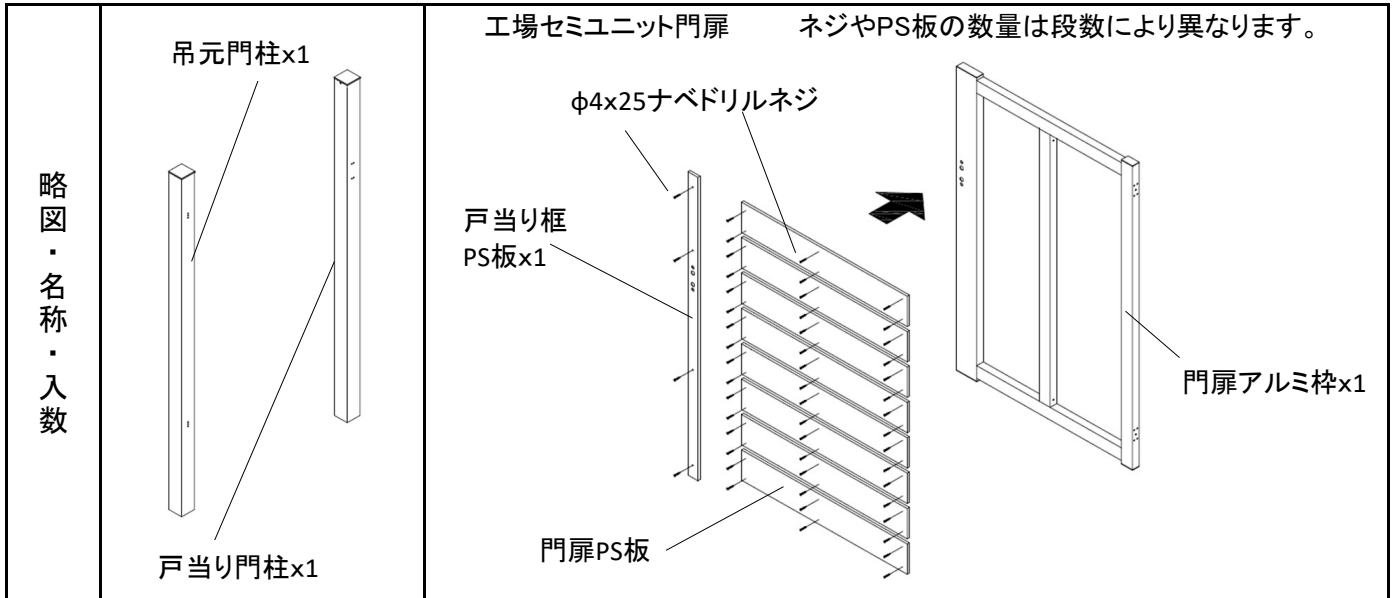
※図は外観右吊元を示しています。

### ⚠ 注意

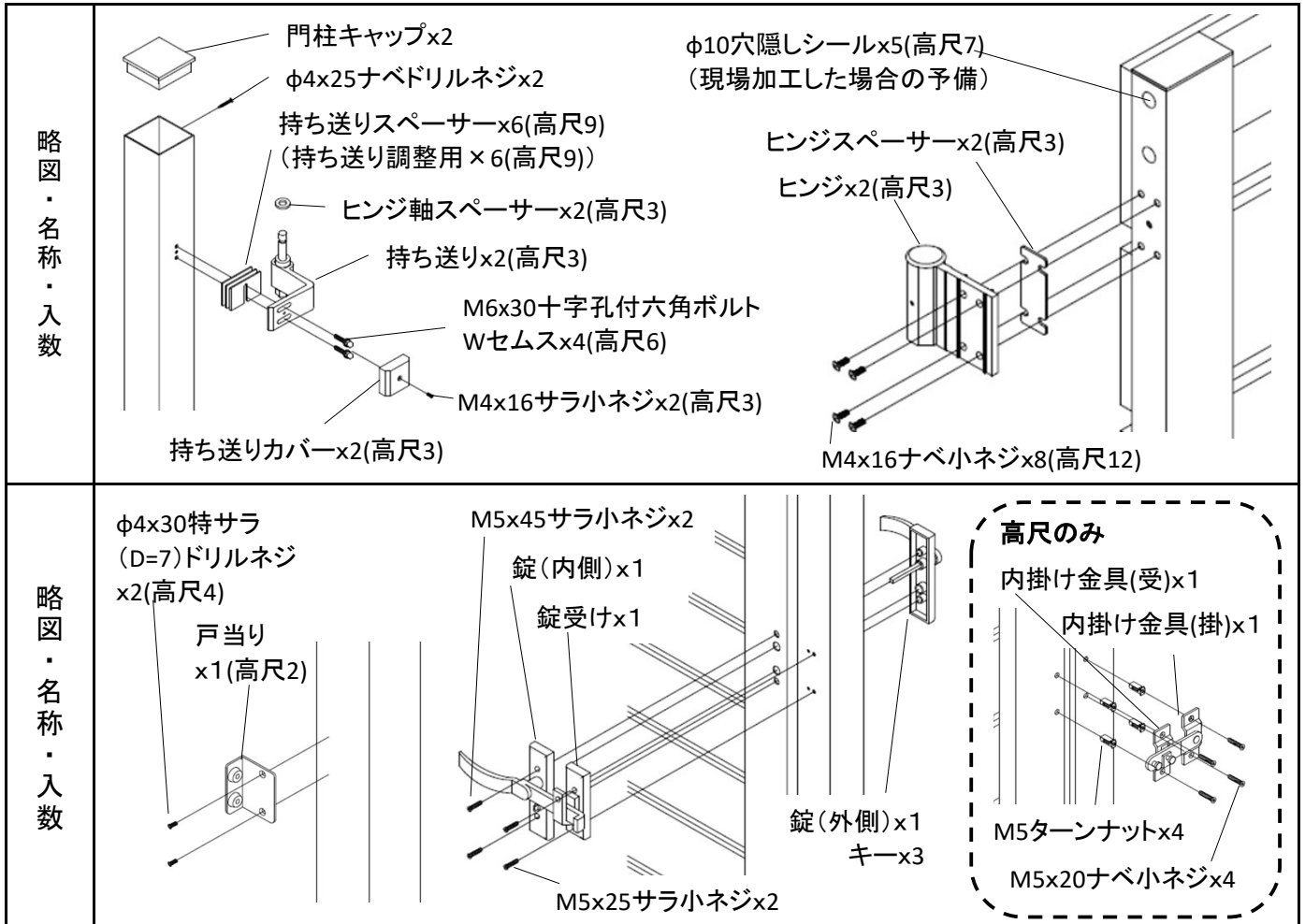
- 開梱時に部品の種類と数量を確認してください。
- 商品に異常がないことを確認してください。

### 1 門柱

### 2 門扉本体



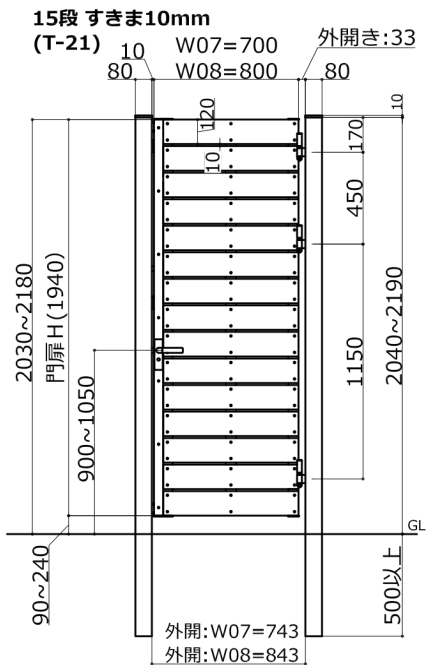
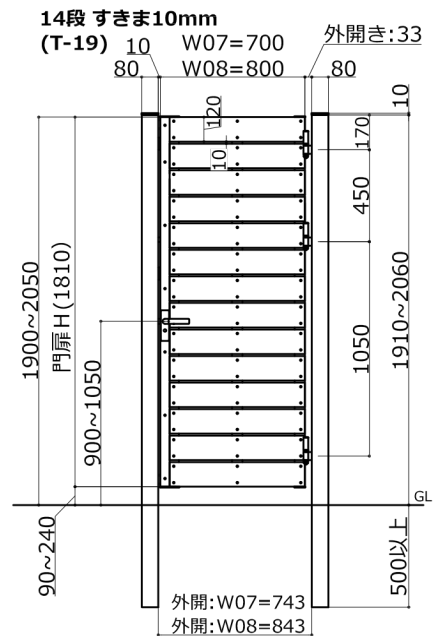
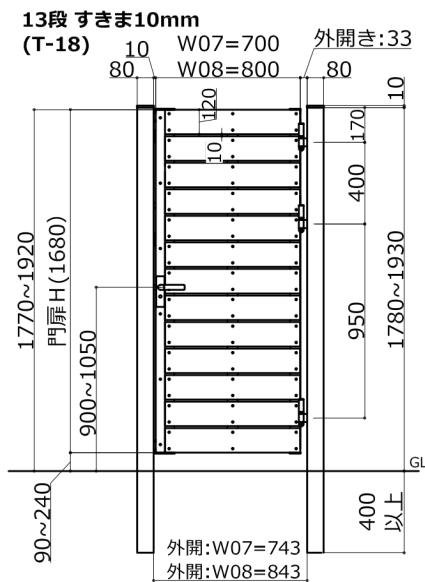
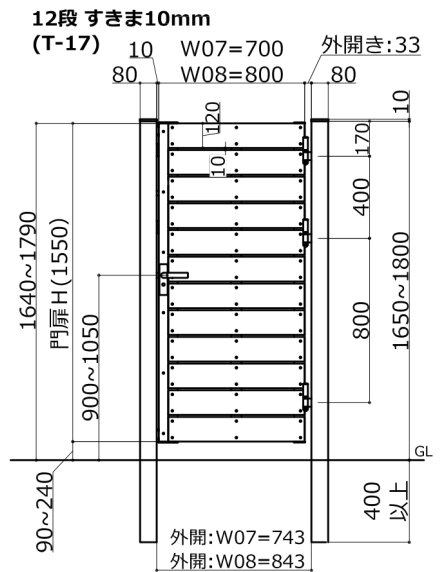
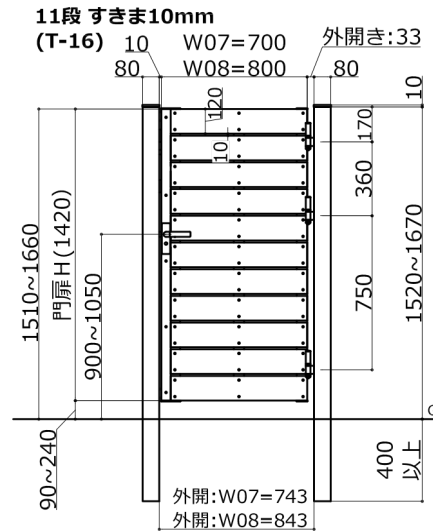
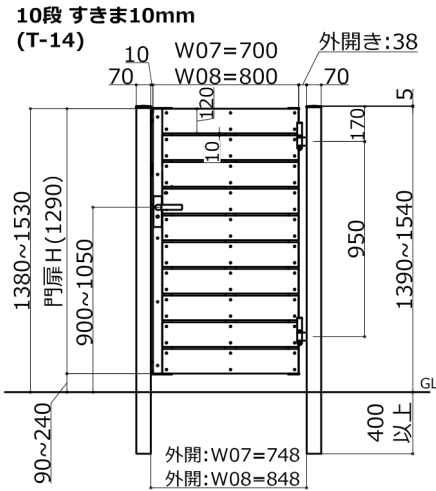
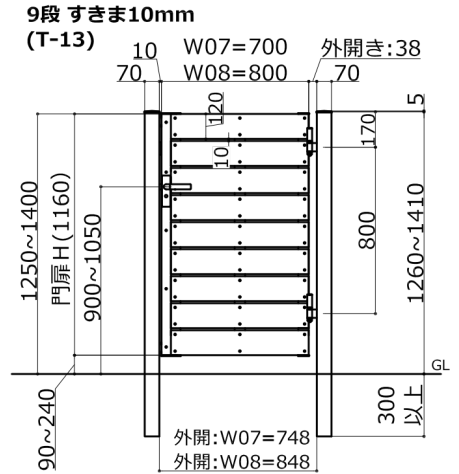
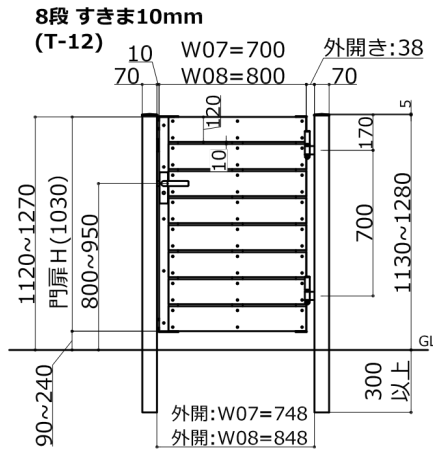
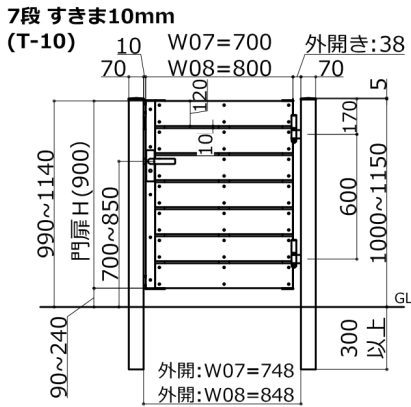
### 3 錠部品



# ■基本寸法

## 120サイズ すきま10mm 外開

(この図は外観右吊元)

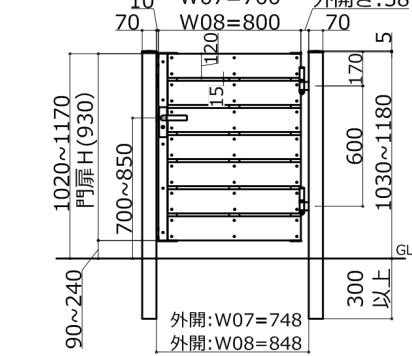


# ■基本寸法

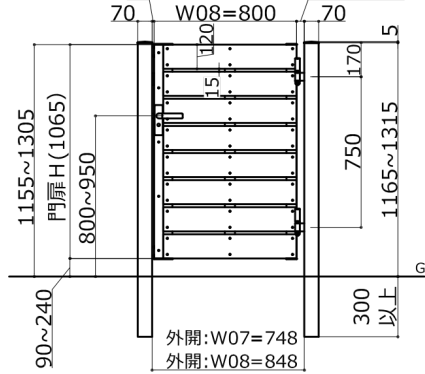
## 120サイズ すきま15mm 外開

(この図は外観右吊元)

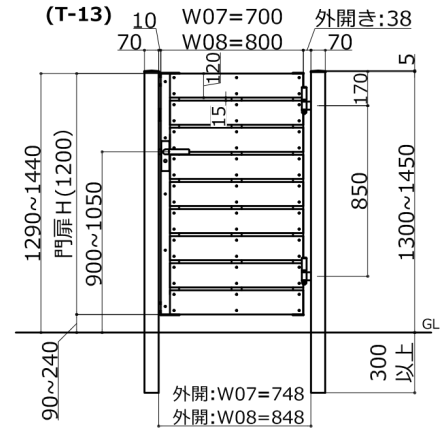
7段 すきま15mm  
(T-11)



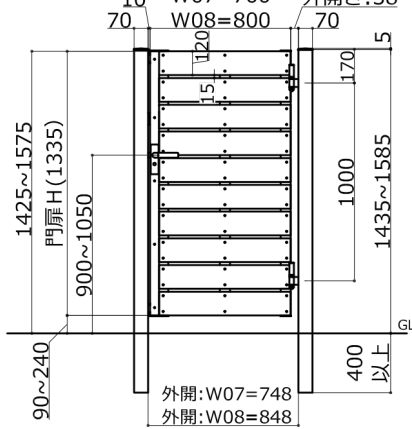
8段 すきま15mm  
(T-12)



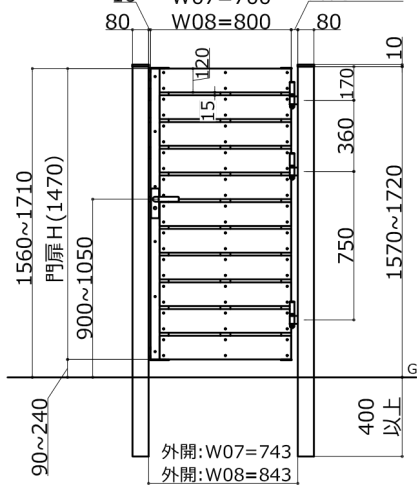
9段 すきま15mm



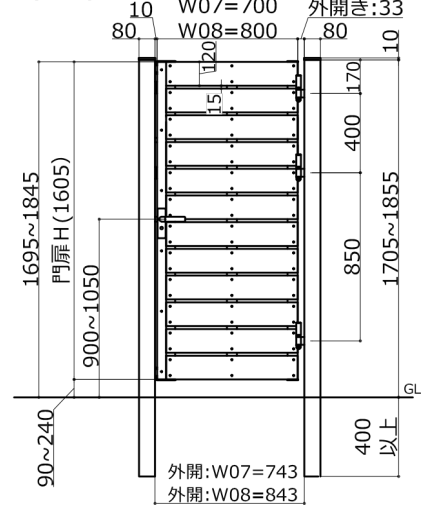
10段 すきま15mm  
(T-15)



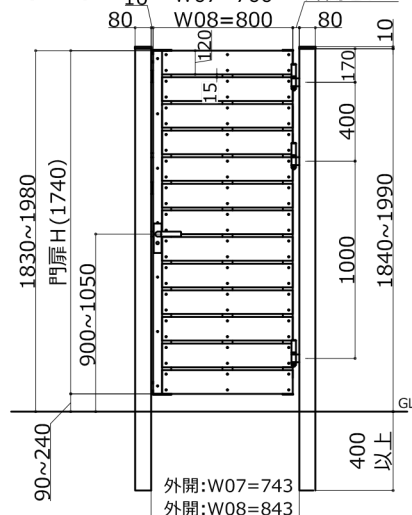
11段 すきま15mm  
(T-16)



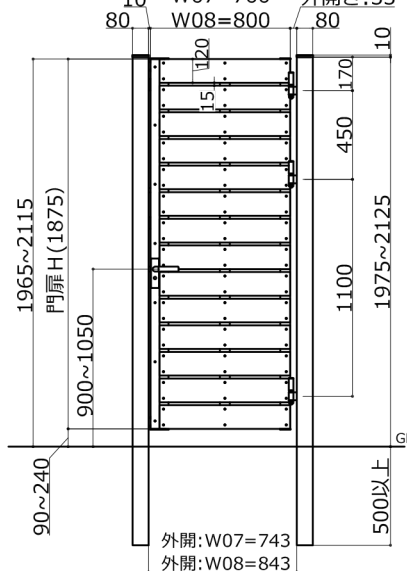
12段 すきま15mm  
(T-17)



13段 すきま15mm  
(T-19)



14段 すきま15mm  
(T-20)

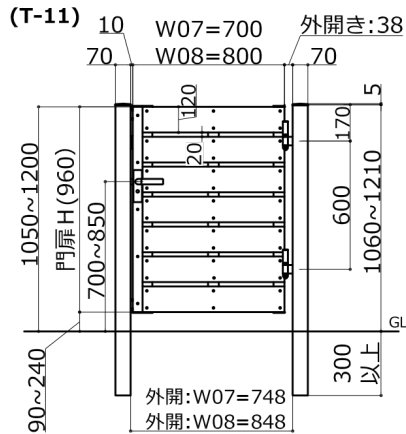


# ■基本寸法

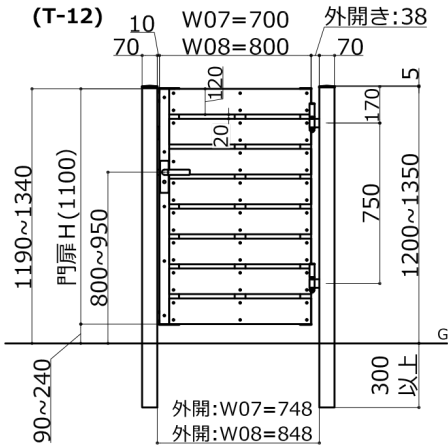
## 120サイズ すきま20mm 外開

(この図は外観右吊元)

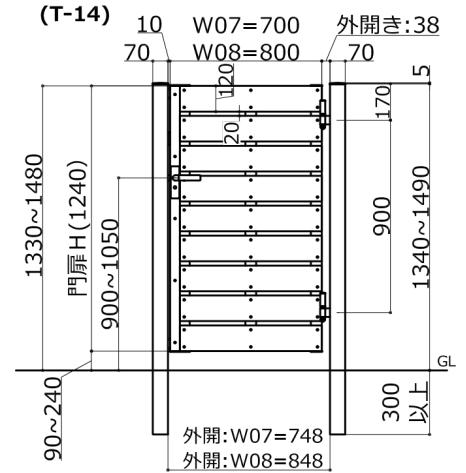
7段 すきま20mm



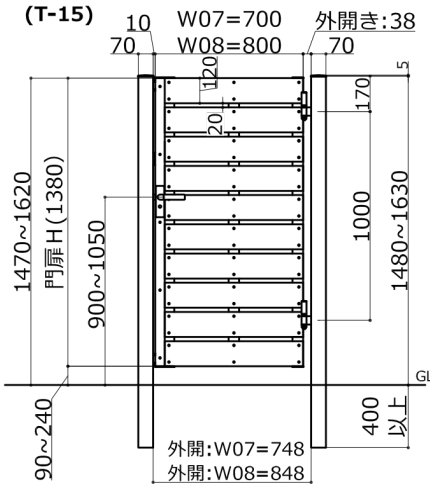
8段 すきま20mm



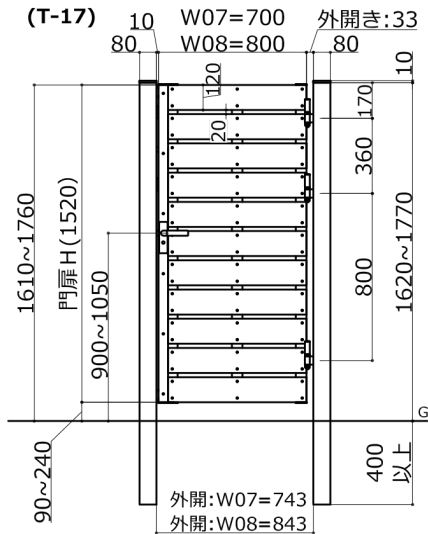
9段 すきま20mm



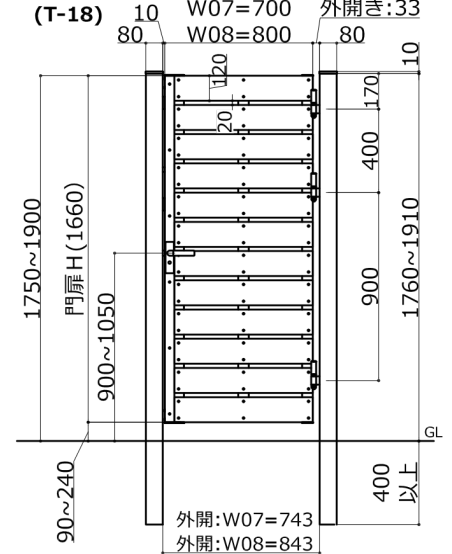
10段 すきま20mm



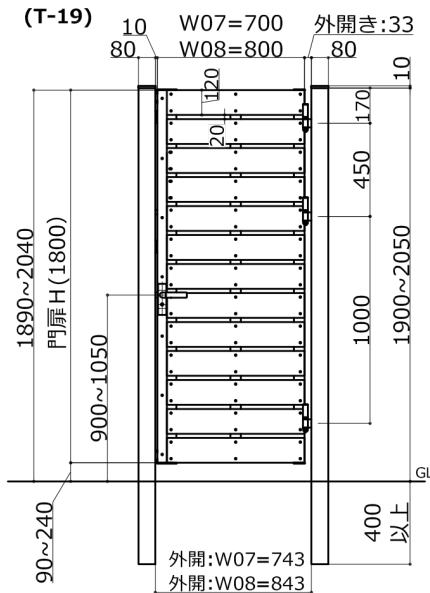
11段 すきま20mm



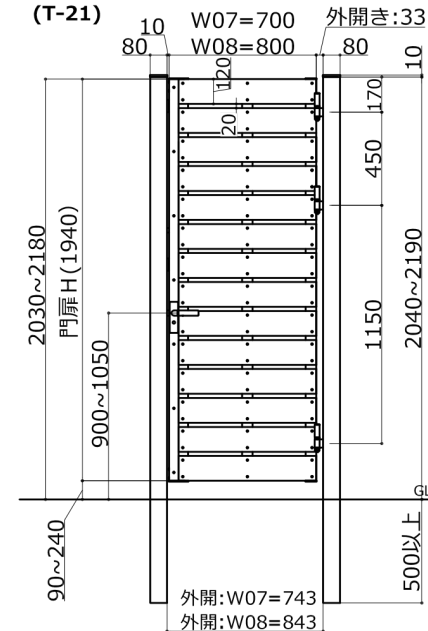
12段 すきま20mm



13段 すきま20mm



14段 すきま20mm



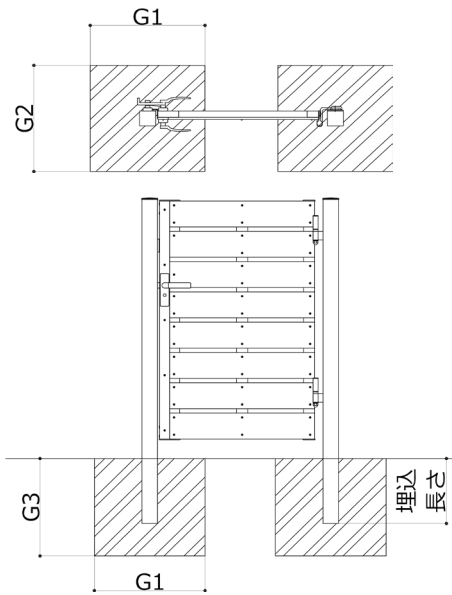
## ■参考基礎寸法

※数値は参考寸法です。保証値ではございません。

(この図は外観右吊元)

※風当たりの強い場所では、より強度のある柱・基礎施工をしてください。

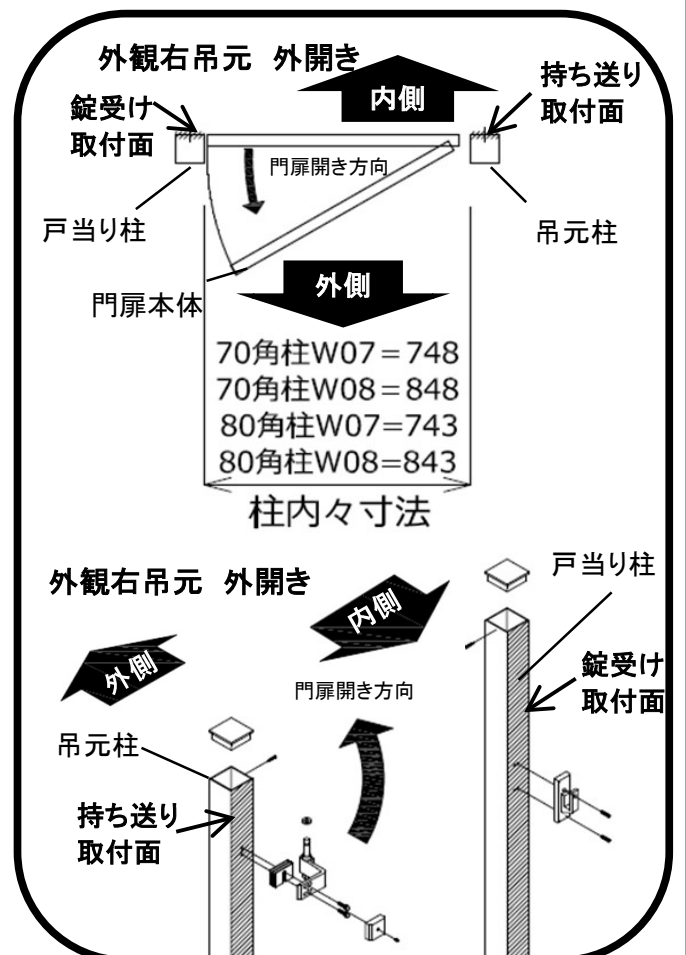
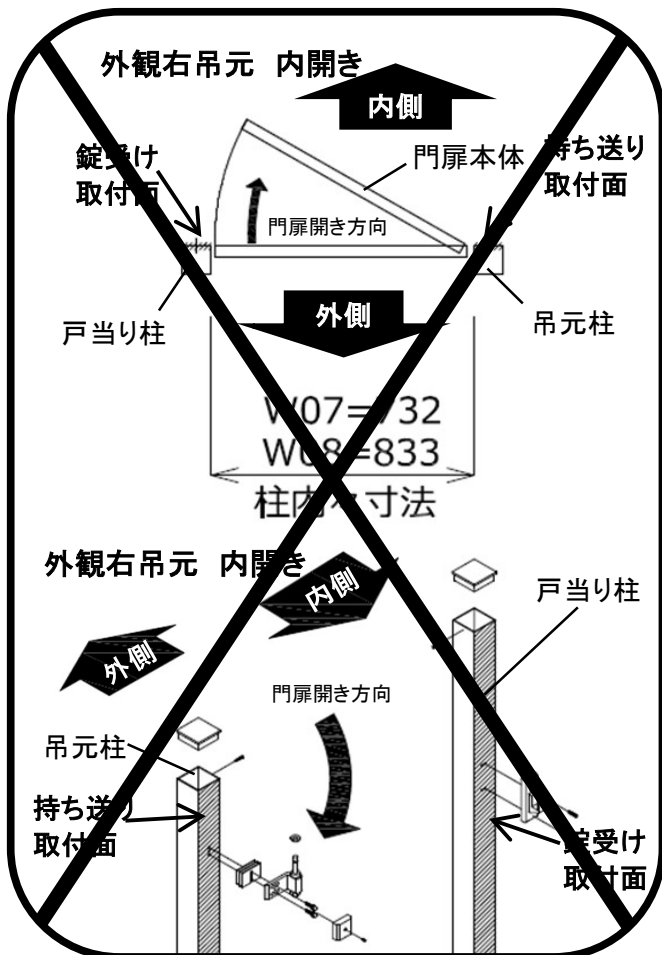
※基礎石での施工は避け独立基礎施工としてください。



呼称	埋込長さ (mm)	基礎寸法(参考)		
		G1	G2	G3
7段 すきま10・15・20mm	300	500	500	450
8段 すきま10・15・20mm				
9段 すきま10・15・20mm				
10段 すきま10・15・20mm	400	500	500	450
11段 すきま10・15・20mm				
12段 すきま10・15・20mm				
13段 すきま10・15・20mm				
14段 すきま10・15・20mm	500	500	500	500
15段 すきま10・15・20mm				

## ■内開・外開の埋込寸法の違いについて

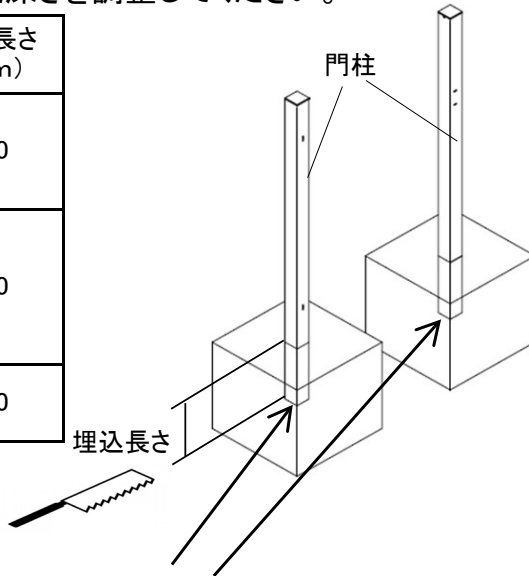
内開・外開で埋込寸法が異なります。この取付説明書では外開について説明しています。



## ■門柱の埋込長さの調整

フェンスの高さと門扉の高さが合う様に、門柱の埋込を調整してください。  
 門柱の埋込長さが確保できる様に確認いただき、  
 門柱の下部をカットして埋込深さを調整してください。

呼称	埋込長さ (mm)
7段 すきま10・15・20mm	300
8段 すきま10・15・20mm	
9段 すきま10・15・20mm	
10段 すきま10・15・20mm	400
11段 すきま10・15・20mm	
12段 すきま10・15・20mm	
13段 すきま10・15・20mm	500
14段 すきま10・15・20mm	
15段 すきま10・15・20mm	

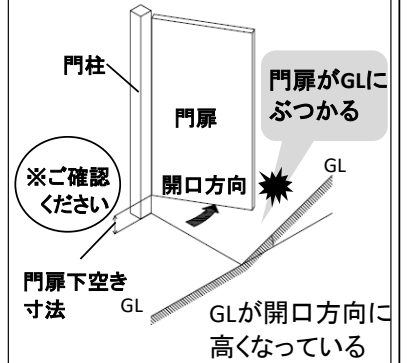


### ⚠ 注意

●指定埋込長さ寸法は必ず守って施工してください。

埋込長さを確保して必要な高さに合わせてカット

GLが開口方向に高くなっている場合

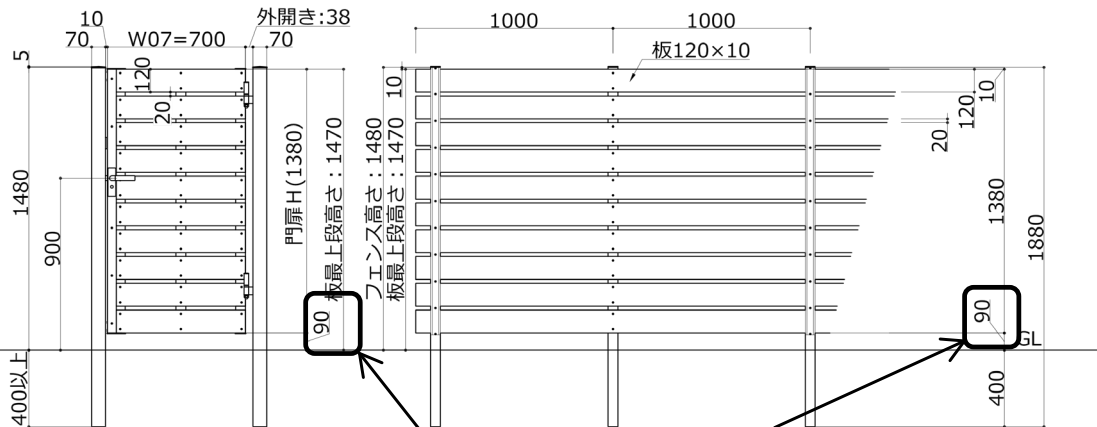


門柱の下空きが90mm以下になる場合、門扉の下空きが小さくなりすぎないようにしてください。水勾配などもご考慮いただき、門柱カット寸法を決めてください。門扉開閉時に不具合が出る場合があります。

### <事例1: 門扉高さに合わせる場合>

マイティフィット門扉 右吊元 外開き  
 10段 すきま20mm W07

マイティウッド 120サイズ 10段 すきま20mm  
 T15(H:1480) アルミ柱

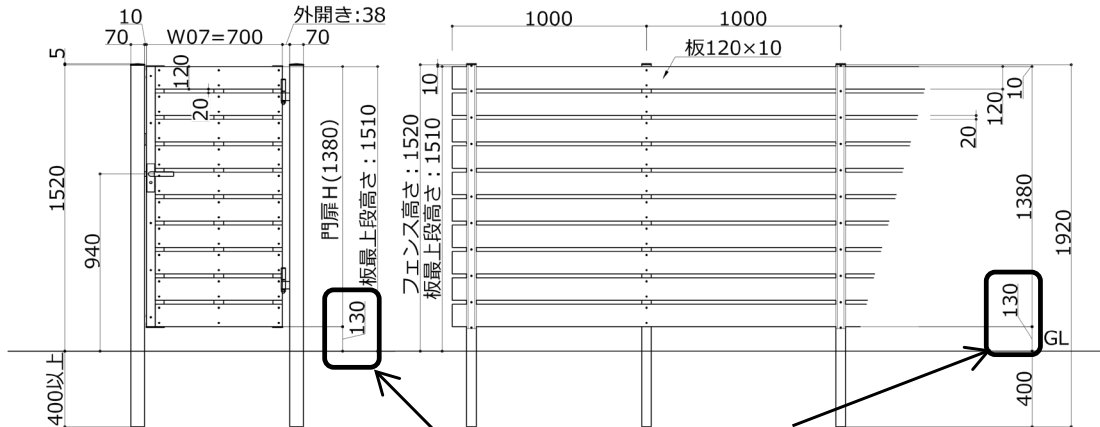


フェンスの下空きを門扉に合わせた場合 門扉の門柱、フェンスの柱を施工現場にてカットして対応

### <事例2: フェンス高さに合わせる場合>

マイティフィット門扉 右吊元 外開き  
 10段 すきま20mm W07

マイティウッド 120サイズ 10段 すきま20mm  
 T15(H:1520) アルミ柱



門扉の下空きをフェンスに合わせた場合 門扉の門柱、フェンスの柱を施工現場にてカットして対応



## ■施工手順

図は外観右吊元を示しています。外観左吊元は対称となります。

### 1 基礎穴の掘削

- 基礎穴を掘削します。

### 2 柱の設置

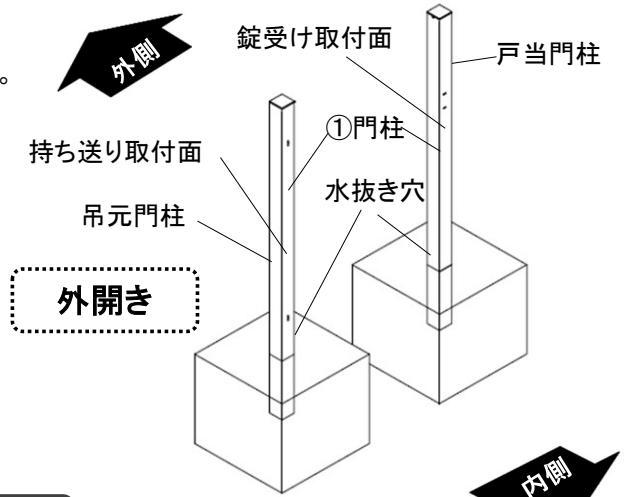
- ①門柱を建込みます。

※持ち送り取付面、錠受け取付面には向きがあります。

方向ご確認ください。

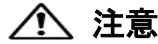
※柱の垂直性に注意してください。

※必要に応じて仮支え材(現場手配)を使用してください。



### 3 基礎コンクリートの打設

- 基礎コンクリートを打設します。  
※基礎下にぐり石を施工する等して門柱下から水が抜ける構造にしてください。  
※やむをえず水が抜けにくい構造になった場合はGL面より5mm程度上部の柱側面内側にφ5の水抜き穴をあけてください。



注意

### ■基礎工事について

- コンクリート(またはモルタル)には、塩分を含む砂(海砂)および塩素系や強アルカリ系のコンクリート用混和剤(凍結防止剤・凝固促進剤・急結剤など)は使用しないでください。アルミなどの金属が腐食する原因になります。非塩素系または非アルカリ系の混和剤をご使用ください。
- 指定埋込寸法は必ず守って施工してください。

### 4 門柱部品の取付

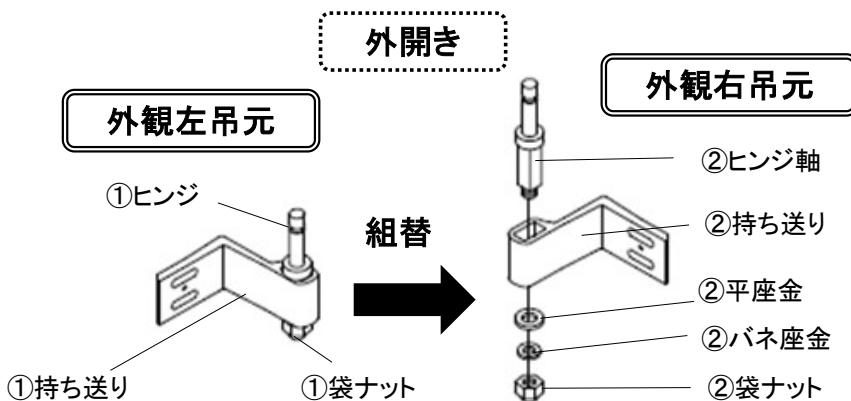
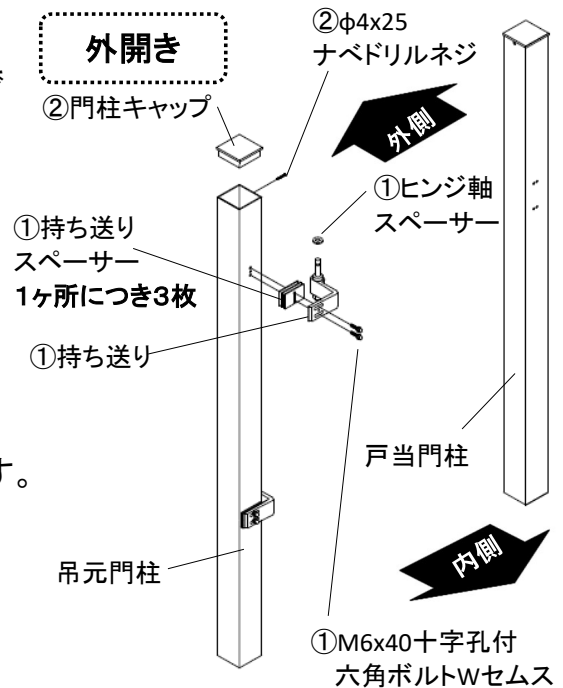
- ①吊元門柱にM6x40十字孔付六角ボルトWセムスで持ち送りスペーサー・持ち送りを取付けてください。  
※インパクトドライバーは使用せず、必ず手締めしてください。  
※持ち送りスペーサーは1ヶ所につき3枚重ねてください。

- ②吊元門柱・戸当門柱にφ4x25ナベドリルネジで門柱キャップを取付けてください。

### 5 持ち送りの組替

外観右吊元の場合は持ち送りの組替えが必要です。

- ①持ち送りの下部の袋ナットを緩めて、ヒンジ軸を取り外します。
- ②反対側にヒンジ軸を組付けし、取り外した座金・袋ナットで固定します。



注意

- ヒンジ軸は前後に動きますが、中央位置に組付けしてください。

ヒンジ軸は中央位置

## 6 PS板の取付

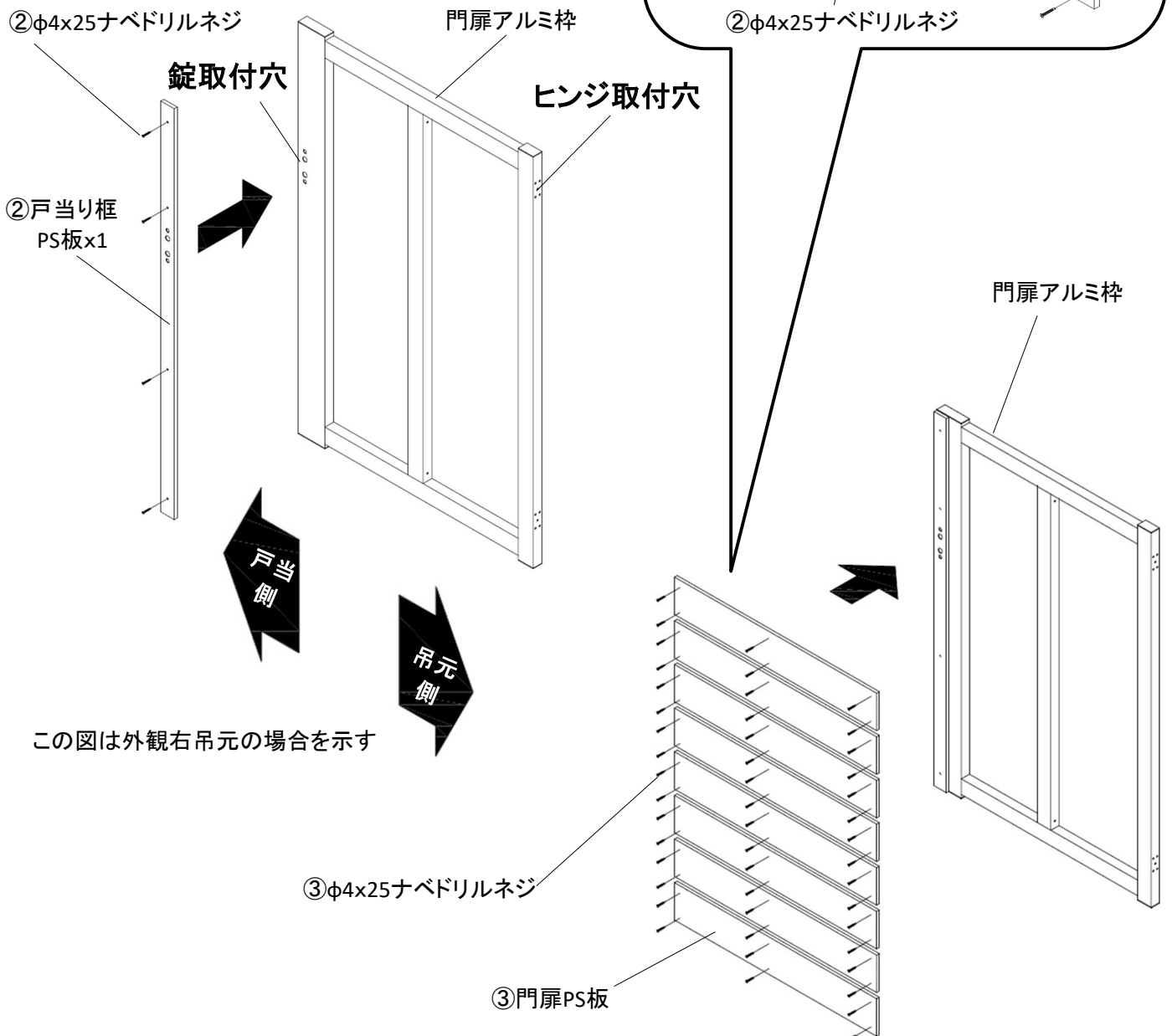
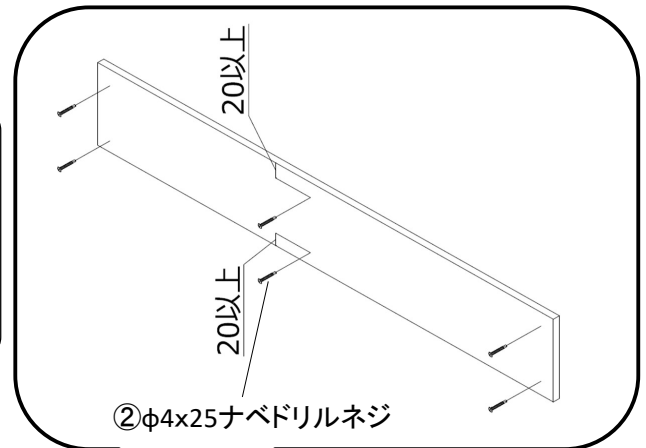
(この図は外観右吊元)

※φ4x25ドリルネジの取付け前にφ3.2~3.3程度の下穴を開けてください。

- ①門扉吊元方向から、門扉アルミ枠にPS板を取付する方向を確認します。  
※ヒンジ取付穴があるのが吊元側、錠取付穴があるのが戸当り側になります。
- ②門扉アルミ枠に戸当り枠PS板をφ4×25ナベドリルネジで取付します。
- ③門扉アルミ枠に門扉PS板をφ4×25ナベドリルネジで取付します。

### ⚠ 注意

- ネジを取付する位置は、PS板の端から20mm以上としてください。ネジの位置がPS板の端から近いとアルミ枠からはみ出してしまい取付けができません。



## 7 門扉本体の吊り込み

- ①門扉本体にヒンジスペーサー・ヒンジを  
M4x16ナベ小ネジで取付けします。  
※ヒンジ向きをご確認ください。  
※セットネジをゆるめてください。

- ②門扉本体を吊り込み、セットネジを  
ねじ込んでください。  
※セットネジを一度ゆるめてから、門扉本体を  
吊り込んでください  
※セットネジは門扉抜け止めとなります。  
門扉吊り込み後にねじ込んでください。

外開き

①ヒンジスペーサー

①ヒンジ

①M4x16ナベ小ネジ

マイナスドライバー

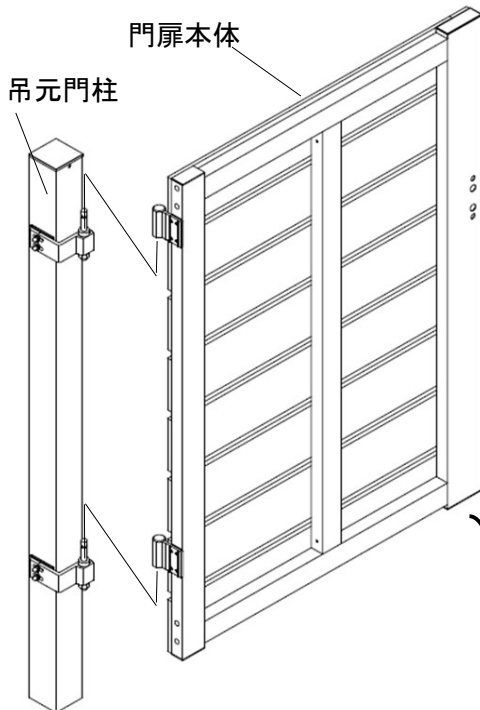
①セットネジ

外側

内側

セットネジをゆるめる  
(セットネジの頭がヒンジから少し飛び出るぐらいまで)

外開き



外側

内側

セットネジをねじ込む  
(セットネジの頭がヒンジに入るまで)

外開き

②セットネジ

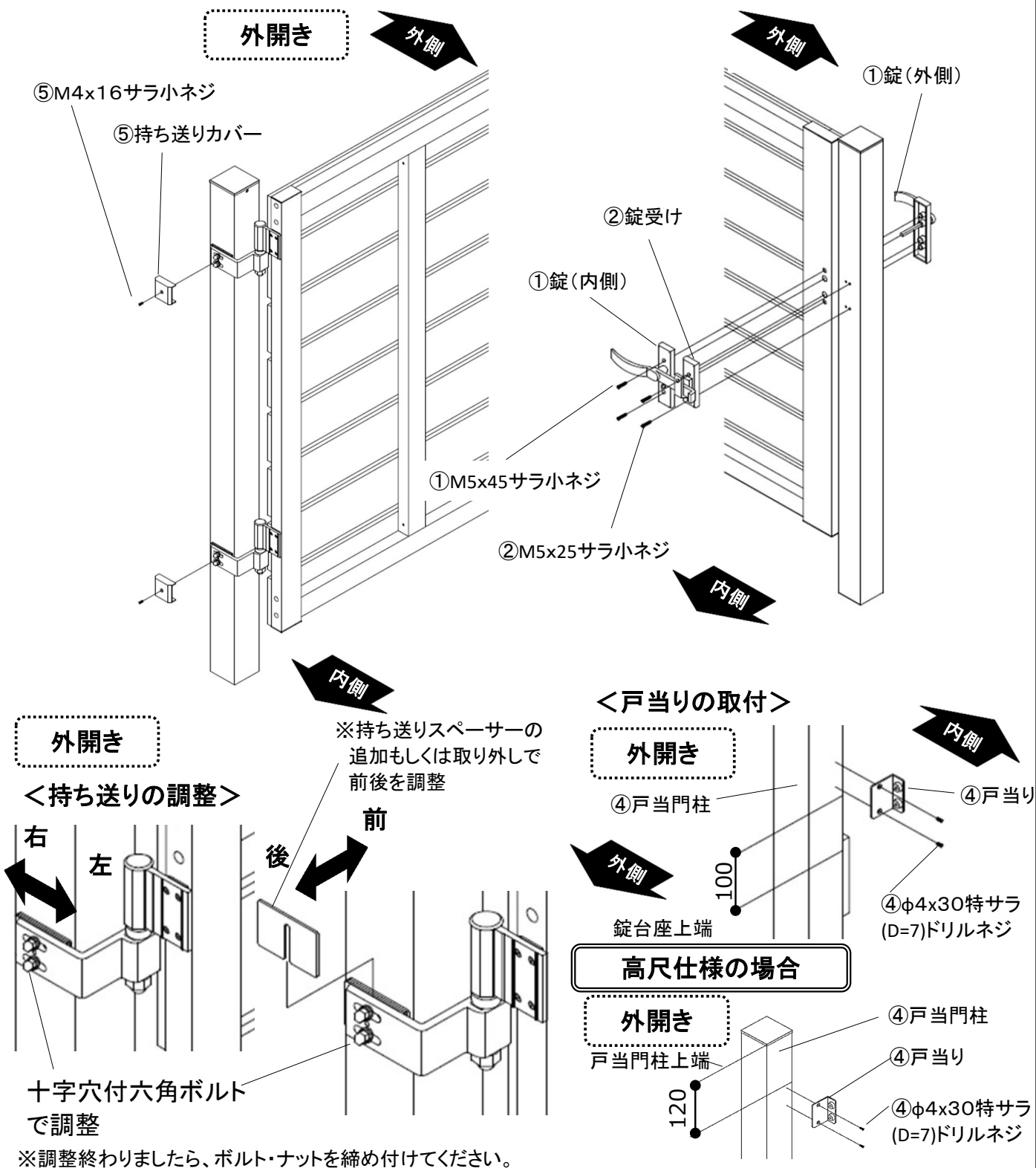
マイナスドライバー

外側

内側

## 8 錠部品の取付

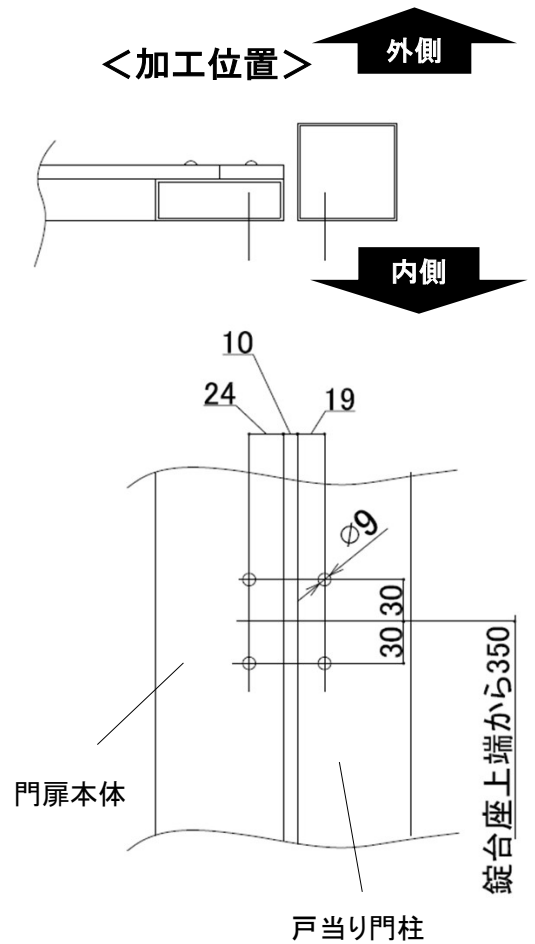
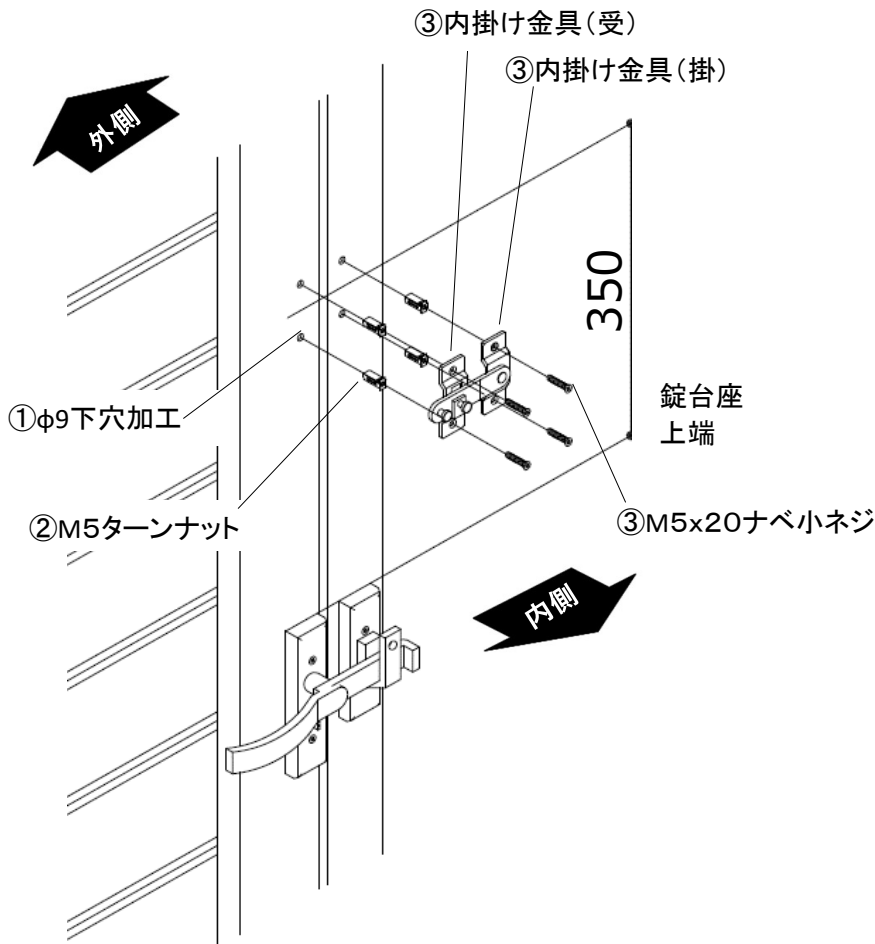
- ① M5x45サラ小ネジで、錠を取付けます。
- ② M5x25サラ小ネジで、錠受けを取付けます。
- ③ 持ち送りの取付位置を調整し、門扉本体の垂直性、柱との隙間などを確認してください。
- ④ φ4x30特サラ(D=6)ドリルネジで戸当りを取付けます。  
※高尺仕様は門扉上端にも取付けします。
- ⑤ すべての調整完了後、M4x16サラ小ネジで持ち送りカバーを取付けます。



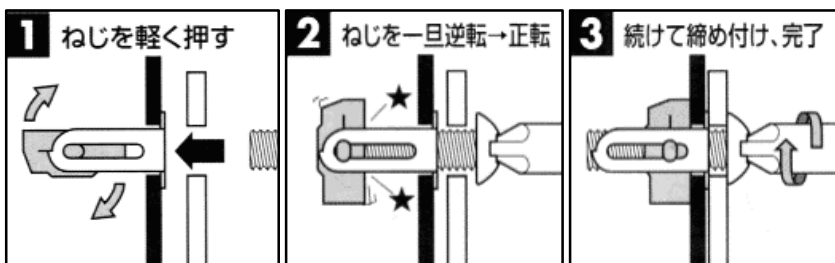
## 9 内掛け金具の取付

※高尺のみの取付けです。

- ①内掛け金具取付位置にφ9の下穴加工を行います。
- ②①で加工した穴にM5ターンナットを取付けします。
- ③M5x20ナベ小ネジで、内掛け金具(掛)・内掛け金具(受)を取付けます。



### <ターンナット取付方法>



## 10 確認

- 錠の開閉、施錠開錠、キーの操作確認をしてください。
- 門扉本体の動作確認をしてください。

## 11 門扉アルミ枠の下方向の切詰

(最大カット寸法140mmまで、(PS板1段分))

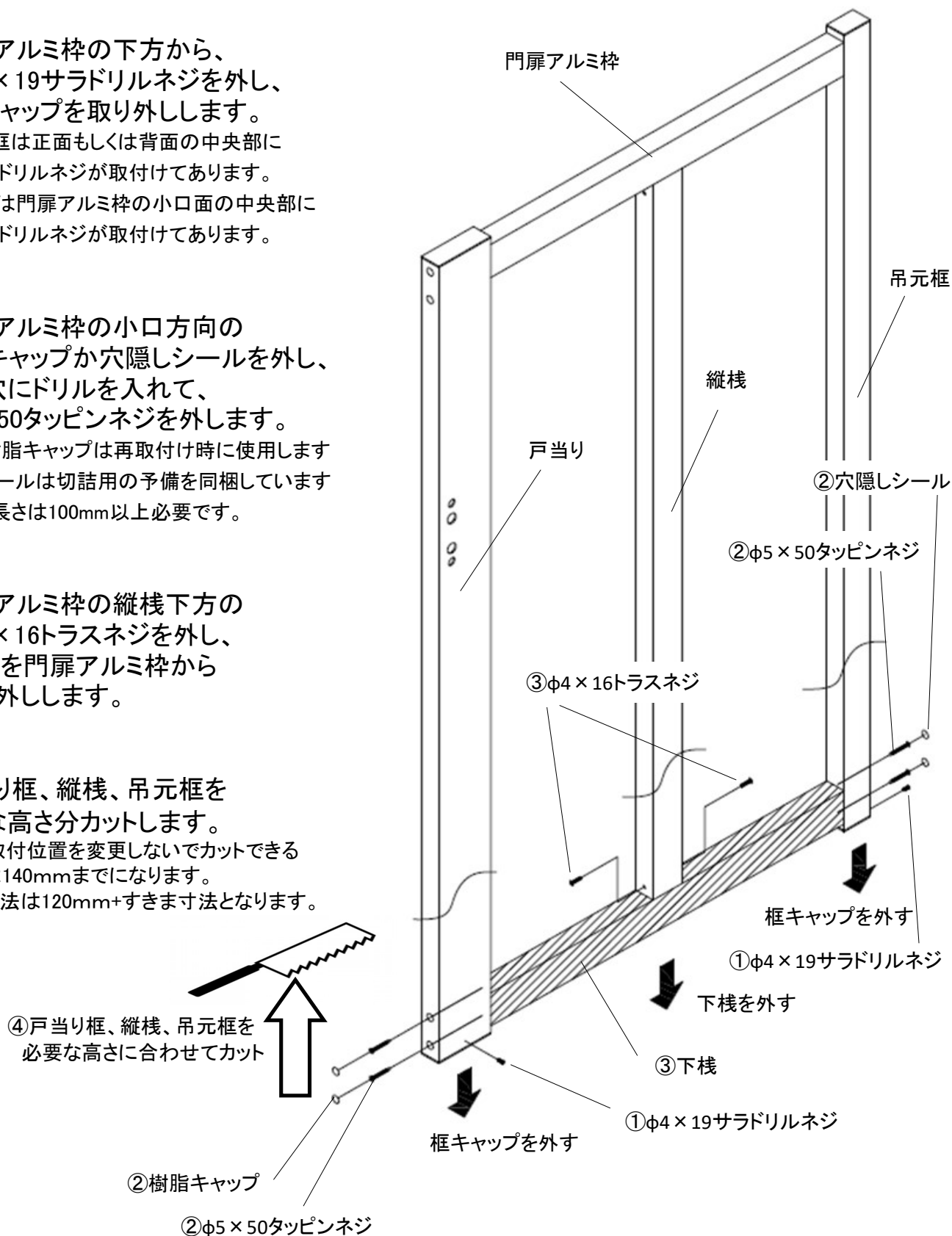
門扉本体の下部がGLに干渉する場合には、門扉アルミ枠下方をカットしてください。  
ヒンジ取付位置を変更しないでカットできる寸法は140mmまで(PS板1段分)になります。

- ① 門扉アルミ枠の下方から、  
 $\phi 4 \times 19$ サラドリルネジを外し、  
框キャップを取り外します。  
※戸当り框は正面もしくは背面の中央部に  
 $\phi 4 \times 19$ ドリルネジが取付けてあります。  
※吊元框は門扉アルミ枠の小口面の中央部に  
 $\phi 4 \times 19$ ドリルネジが取付けてあります。

- ② 門扉アルミ枠の小口方向の  
樹脂キャップか穴隠しシールを外し、  
その穴にドリルを入れて、  
 $\phi 5 \times 50$ タッピンネジを外します。  
※裏板や樹脂キャップは再取付け時に使用します  
※穴隠しシールは切詰用の予備を同梱しています  
※ドリルの長さは100mm以上必要です。

- ③ 門扉アルミ枠の縦棧下方の  
 $\phi 4 \times 16$ トラスネジを外し、  
下棧を門扉アルミ枠から  
取り外します。

- ④ 戸当り框、縦棧、吊元框を  
必要な高さ分カットします。  
※ヒンジ取付位置を変更しないでカットできる  
寸法は140mmまでになります。  
※カット寸法は120mm+すきま寸法となります。

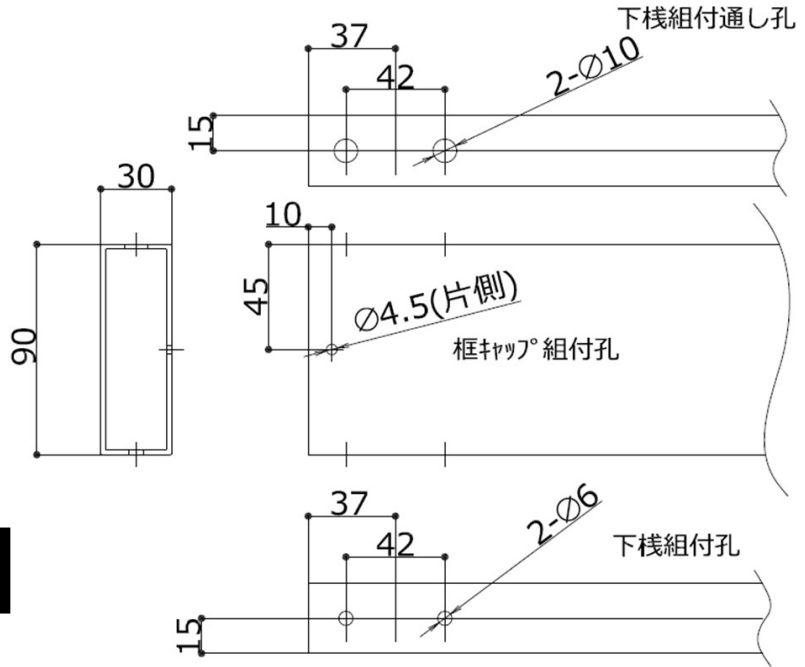


# 11 つづき

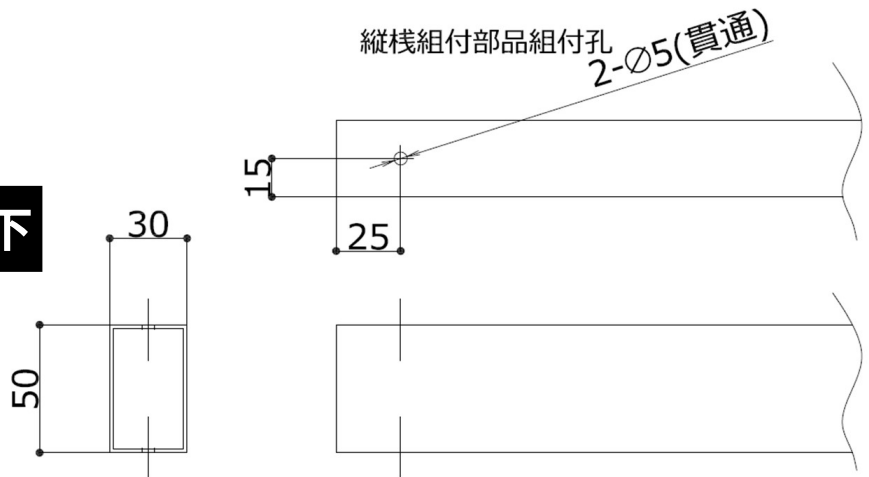
⑤戸当り框、縦棧、吊元框の加工をします。

※右図面の様に加工してください。

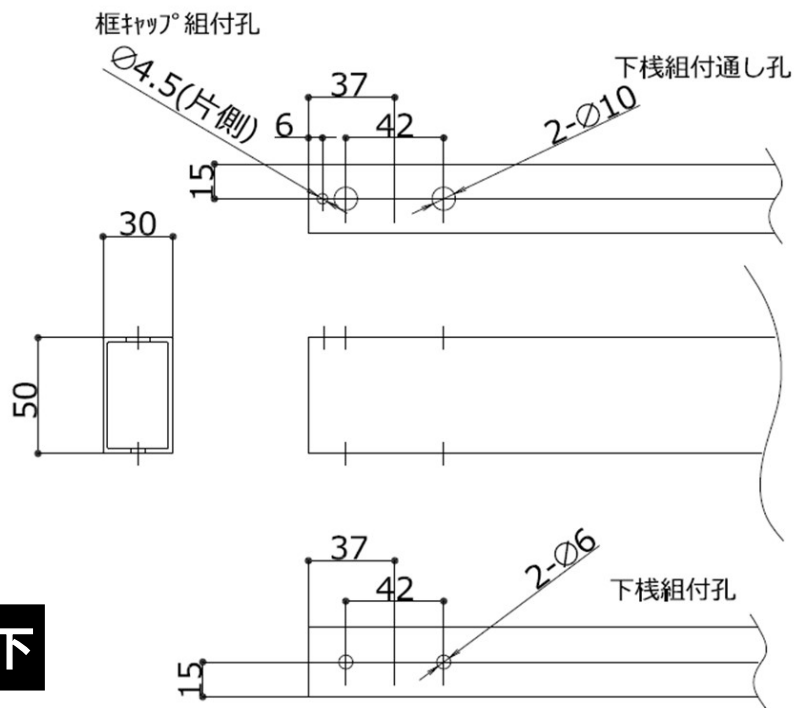
＜戸当り框加工＞



＜縦棧加工＞



＜吊元框加工＞



## 11 つづき

⑥下棧を門扉アルミ枠に取付けします。

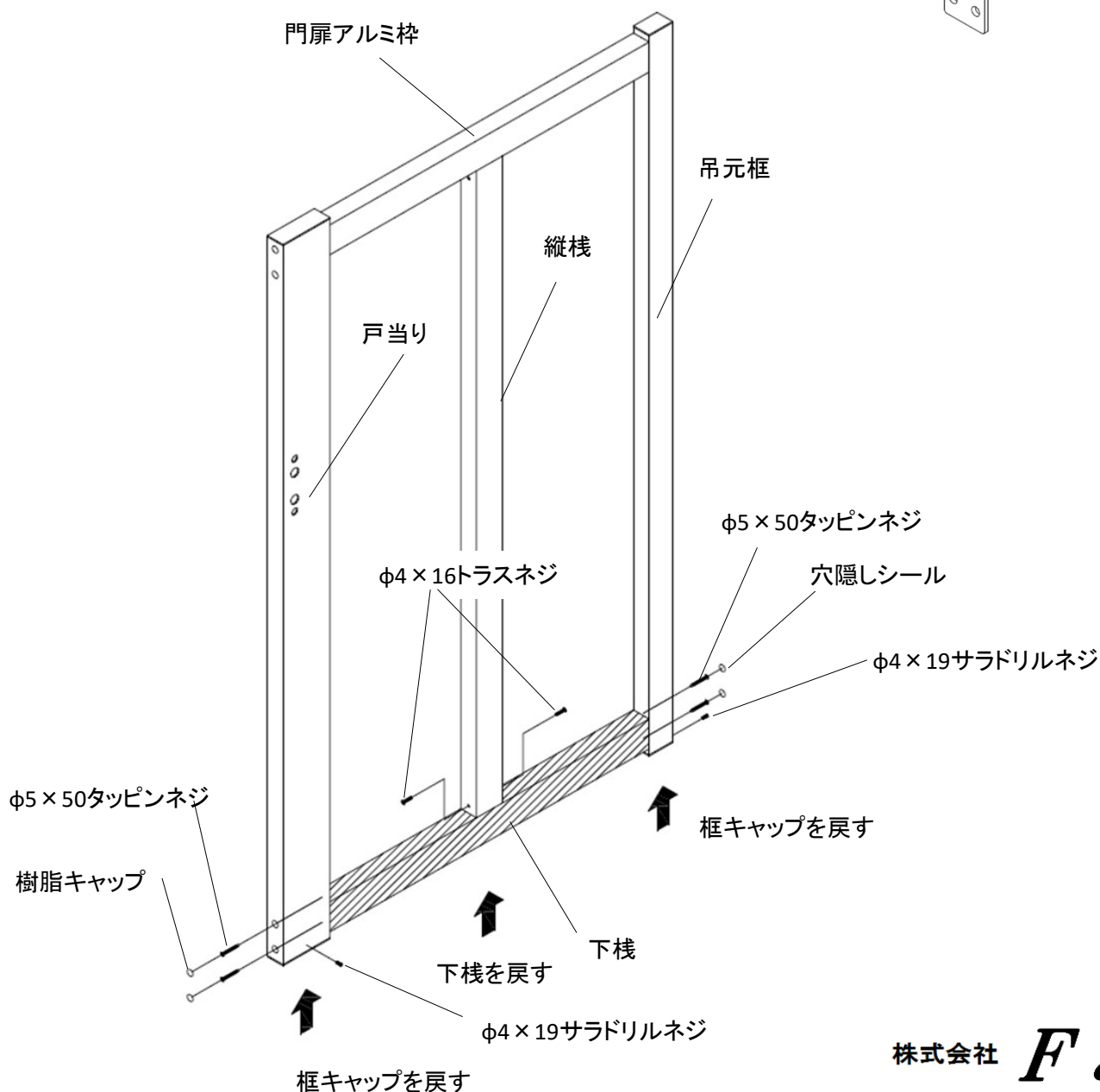
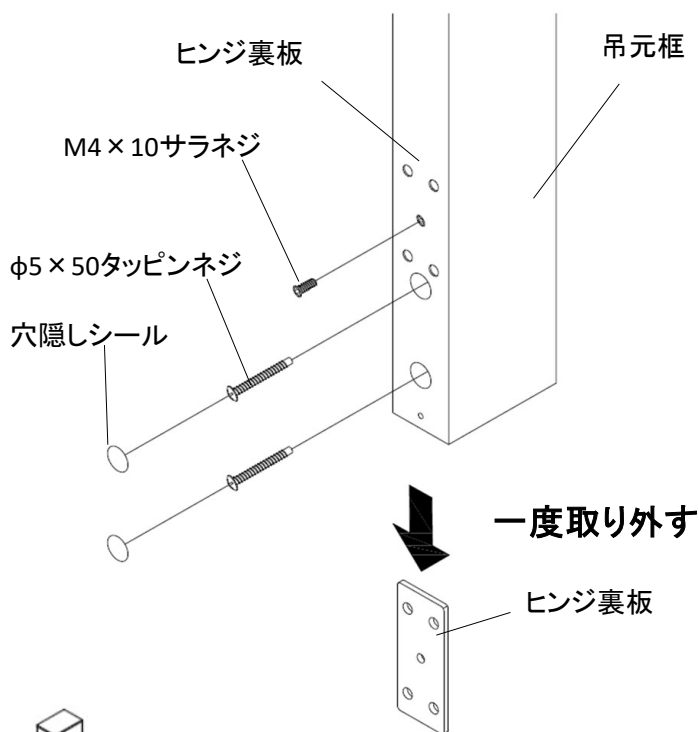
※①～③の取り外しと逆の手順となります。

※裏板や樹脂キャップは取り外したものを再利用します。

※穴隠しシールは切詰用の予備を同梱しています。

### ⚠ 注意

- 下棧取付穴にヒンジ裏板が干渉している場合は、ヒンジ裏板を吊元框から取外した後に、下棧を門扉アルミ枠に取付けしてください。その後、ヒンジ裏板を元に取り付けし直してください。



株式会社 **F & F**