

⚠ 注意

- 開梱時に部品の種類・数量をご確認ください。
- 商品に異常がないことをご確認ください。

マイティウツの梱包につきましては、マイティウツの取付説明書を参照してください。

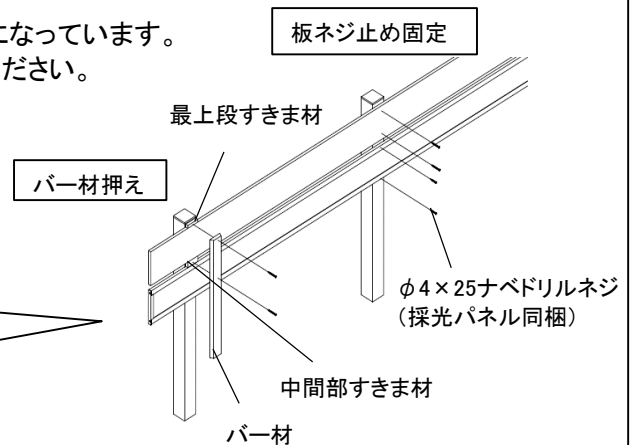
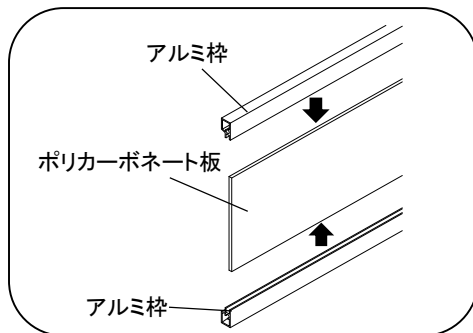
■ 梱包明細

採光パネルを切断し2枚として使用する場合は、端部キャップセットを使用してください。

略図	名称	採光パネル 120サイズ	端部キャップセット 120サイズ
		数量	数量
	採光ポリカ板	1	-
	アルミ枠	2	-
	エンドキャップ	2	2
	φ4×19 D=6 サラドリルネジ	4	4
	φ4×25ナベドリルネジ	2	2

■ 採光パネルについて

- 本製品は「ポリカーボネート板」を「アルミ枠」で挟み込む構造になっています。
- 柱への取付はバー材を用いて、マイティウツと同様に行ってください。



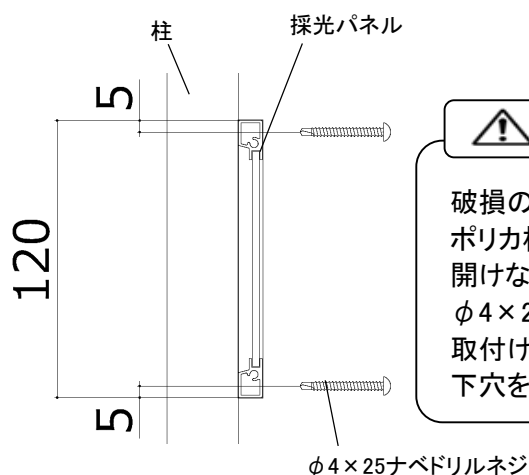
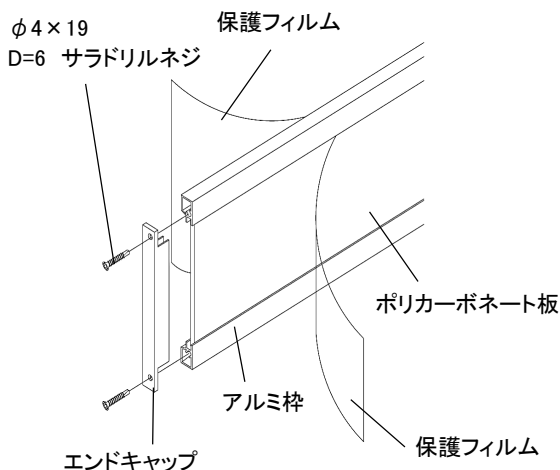
■ 施工について

マイティウツの取付方法はマイティウツの取付説明書を参照してください。

- ① 保護フィルムを剥がし2本のアルミ枠で挟みます。
端部に使う際にエンドキャップを
φ4×19 D=6サラドリルネジで取付けます。

※ φ4×25ドリルネジの取付け前に
φ3.5の下穴を開けてください。

- ② 板ネジ止め固定部に採光パネルを取付けの際は
パネル上部・下部から5mmの位置に
φ4×25ナベドリルネジでネジ止めしてください。



⚠ 注意

破損の原因となりますので
ポリカ板には穴を
開けないでください。
φ4×25ドリルネジの
取付け前にφ3.5の
下穴を開けてください。

注意

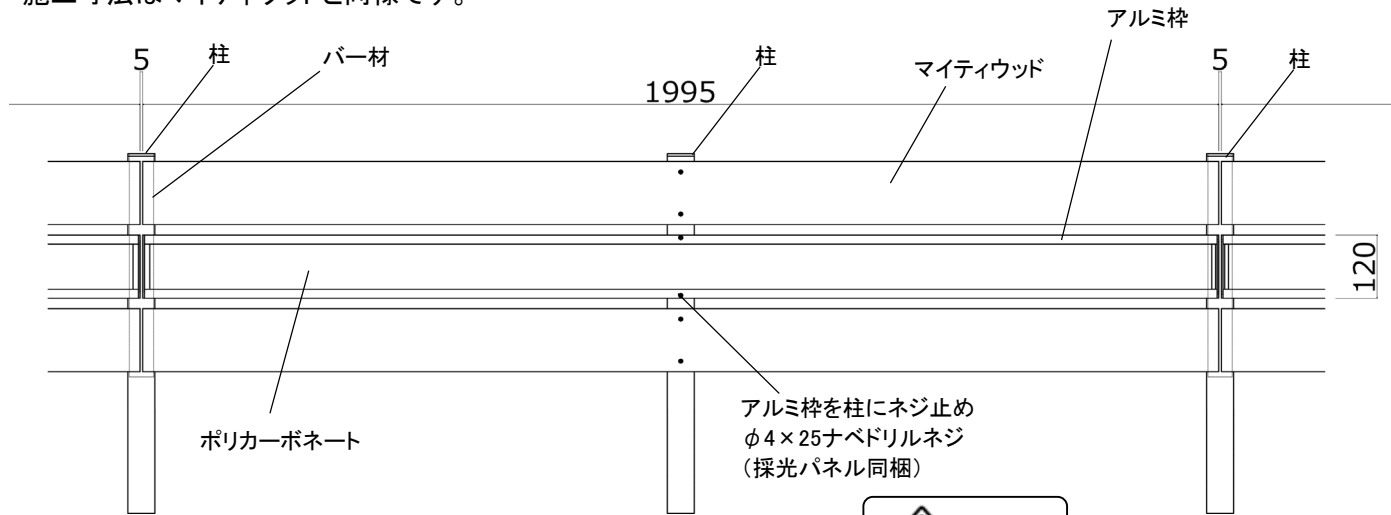
- 本取付説明書では、採光パネルの要点のみ説明をしています。
- 製品全体の注意事項、施工上のポイント、組付けの詳細事項については、本体取付説明書を参照してください。

■各部の納まり寸法について

①端部以外のパネル寸法

施工寸法はマイティウッドと同様です。

採光パネル寸法: W120 × D10 × L1995



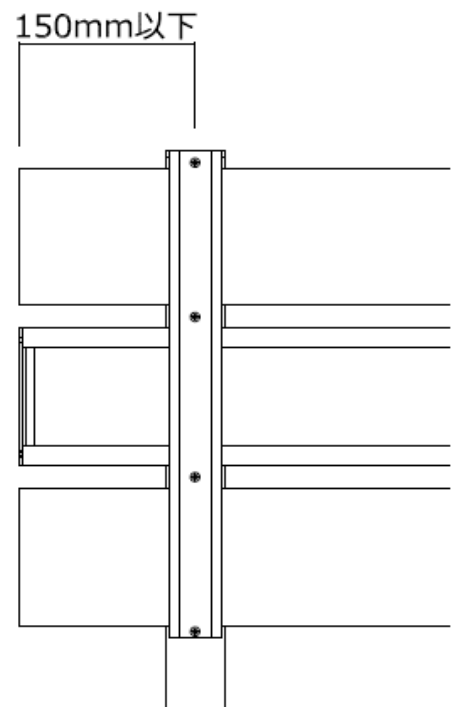
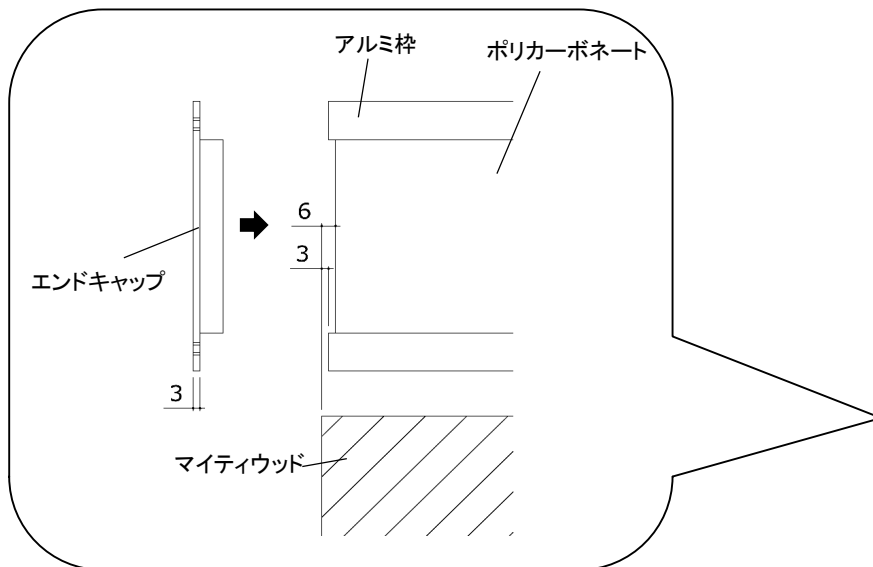
注意

破損の原因となりますので
ポリカ板には穴を開けないでください。
φ4×25ドリルネジの取付け前にφ3.5の
下穴を開けてください。

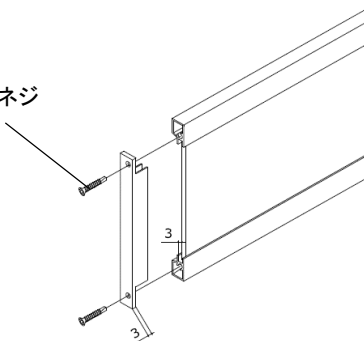
②端部または切断する場合

フェンスの端部に採光パネルを取付ける場合は
エンドキャップを取り付けます。

端部はマイティウッドと同様、張り出し柱芯々150mm以下となります。
ポリカーボネート両端に3mm程度の隙間を持たせてください。
寸法納まりは下図のようになります。



φ4×19
サラドリルネジ



③以降の組み立ては、本体取付説明書を参照してください。