

# ガーデンパン 取付・取扱説明書

お施主様保存用

この度は弊社のガーデンパンをお買い上げいただきありがとうございます。




未永くご愛用いただくために、この「取付け・取扱説明書」をお読みいただき、正しい施工とご使用をお願い致します。

**※取付完了後は、この説明書をお施主様にお渡しください。**

本書面に記載している注意事項は安全に関する重要な内容です。

人身事故や財産への損害を未然防止するため、必ずお守りいただくことを次の図記号で説明しております。

内容をよくご理解いただいてから本文をお読みください。

	<b>注意</b>	人が傷害を負う可能性及び財産の損害が発生する可能性がある内容
	<b>厳守</b>	実行しなければならない内容
	<b>禁止</b>	してはいけない内容

## 注意



厳守

- 水道に関する工事、修理、質問は最寄りの指定工事店にお願い致します。
- 製品が破損した場合は、すぐに施工店にご連絡ください。



禁止

- 常温淡水以外でご使用にならないでください。
- 危険と思われる場所や通行の邪魔になるとと思われる場所への設置はしないでください。
- 改造や変更はしないでください。
- 足場代わりに上に乗ったり等して、無理な荷重をかけないでください。
- 本来の目的以外のご使用はしないで下さい。
- 近くで火気を使用しないでください。
- 塗装面に養生テープ等の粘着物を使用しますと、塗装剥離等が発生する場合がございますのでお止めください。

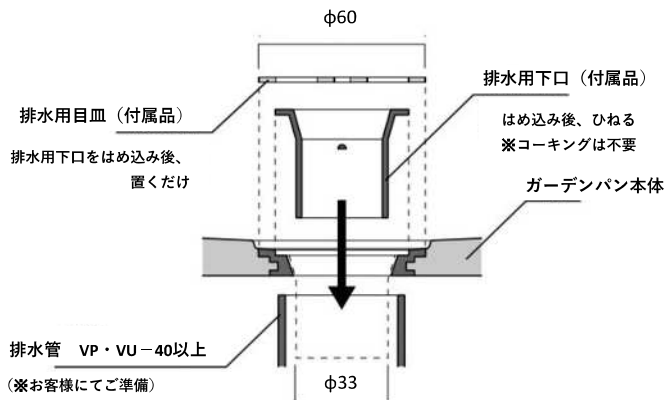
### 【梱包内容】

- |              |              |
|--------------|--------------|
| ①ガーデンパン本体／1台 | ⑤取付・取扱説明書／1枚 |
| ②排水用下口／1個    |              |
| ③排水用目皿／1個    |              |
| ④ゴム栓／1個      |              |

※ ガーデンパントレビ マルチの場合のみ、すのこ・クッションテープ、クッションテープ貼付け図が付属・同梱されています。

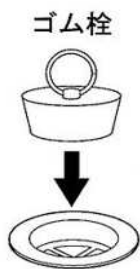
※ 梱包が雨等で濡れると段ボールの色が付着する場合がありますので、ご使用前はシート等で養生をお願い致します。

## 【ガーデンパン設置と排水管との接続について】



- ガーデンパンが水平になるように施工してください。更に実際に水を流し、排水口に水が流れ落ちるか必ずご確認ください。
- 設置は置くだけです。本製品は埋め込みでの使用を想定した仕様にはなっておりません。埋め込みにて使用した際に発生した製品不具合について、当社では責任を負いかねます。

## 【ゴム栓のご使用上の注意について】



日本下水道協会や各市町村の定める下水道条例に基づき、降雨の際はゴム栓をご使用ください。

- 日本下水道協会指針及び各地町村の定める下水道条例では、外流しの排水について分流区域では污水管に接続し、雨水の侵入のない構造とするように定められています。ガーデンパンの排水口から雨水が浸入しないように、降雨の際はゴム栓をご使用ください。

## 【ご使用にあたって】

本製品は、GRC(ガラス繊維強化セメント)で形成されており、高い曲げ強度をもつ粘り強い堅牢な商品です。しかし、基本的には一般のコンクリート製品と同等の品質であるため、コンクリートの特性である表面のヘアークラックや、設置環境、外気温の繰り返し変化、経年劣化により、塗装面のひび割れ、塗装剥離、色あせ、素材自体のひび割れ、白華現象が起こる場合がございます。未永くご使用いただくために、右記のメンテナンス方法でのご対応をお願い致します。また、本製品は永久商品ではない為、上記現象による著しい劣化が見受けられた場合は、販売店・工務店にご相談のうえ、早めの修理及び交換をお願い致します。

## 【塗装について】

塗装は経年劣化が生じます。塗装面にクラックや膨れ、剥離、変色が著しい場合は、補修や塗り替えが必要となってきます。また、早めの塗り替えを行うことで製品が長持ちいたします。塗装の際は、販売店・工務店にご相談ください。

## 【メンテナンス方法】

- I. 軽い汚れの場合  
やわらかいブラシやスポンジで軽く水洗いしてください。
- II. ひどい汚れの場合  
水で薄めた中性洗剤をやわらかいブラシやスポンジに付け、擦り落とした後に軽く水洗いしてください。

## ⚠ 注意

- 溶剤系洗剤、酸性・アルカリ性洗剤は、塗装に影響を及ぼす場合がありますので、絶対に使用しないでください。
- すのこを使用している製品の場合、すのこ、もしくはすのこをセットしたガーデンパンの上で飛び跳ねないでください。破損の原因となります。

## ⚠ 注意

本製品は水を溜める仕様ではございません。  
常時、水や温水を溜めた状態でのご使用は、絶対にお避け下さい。  
塗装の劣化や剥離に繋がる恐れがあります。

## 【保証内容について】

本書に基づく適正なご使用状態で保証期間内に不具合が発生し、かつ当社が認定したのに関し、製品及び部品の無償提供、または無償での修理もしくは交換をさせていただきます。

## 【保証期間について】

商品の引き渡し日から起算して2年間

※ 商品の引き渡し日とは、新築注文住宅に関わる工事の場合はお客様への住宅引き渡し日、新築分譲住宅(建売住宅)に関わる工事の場合は建築主様への住宅引き渡し日とします。新築以外の住宅に関わる工事の場合は、商品の施工完了日とします。

## 【保証規定について】

弊社カタログもしくはホームページの「商品保証について」をご確認ください。

## 【お問い合わせ先】

株式会社トーチンコーポレーション オアシス事業部

首都圏GRC営業所

東京都目黒区中央町2-35-13

TEL 03-3715-5566

西日本GRC営業所

大阪府大阪市西区京町堀1-4-22 肥後橋プラザビル5階

TEL 06-6479-1433

仙台GRC営業所

宮城県名取市植松字錦田118-1

TEL 022-381-0151

ホームページアドレス

<http://www.toshin-grc.co.jp>