

オベリスクIR 2

取扱説明書

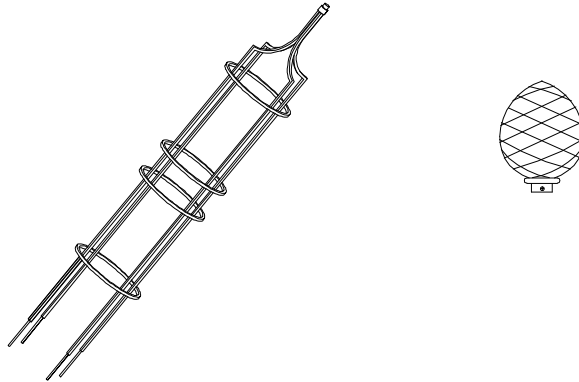
はじめに

この度は、オベリスクIR2をお買い上げいただき誠にありがとうございます。
商品到着後、すみやかに検品をお願い致します。本体に傷、付属品の不備などがございましたら
商品到着後10日以内にご連絡下さい。

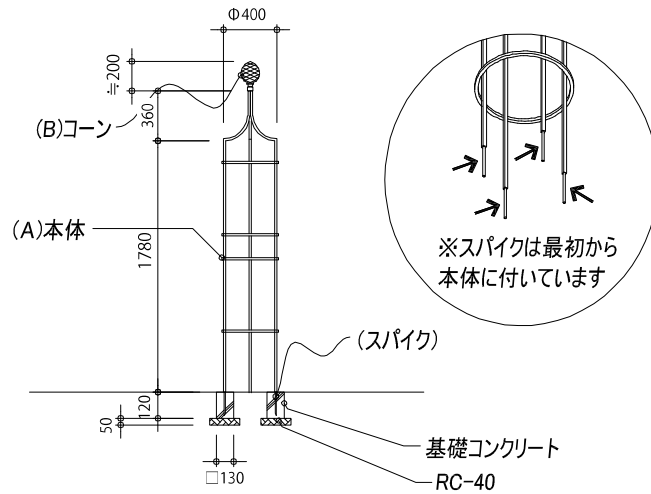
パーツ一覧

全部揃っているか最初にご確認下さい。

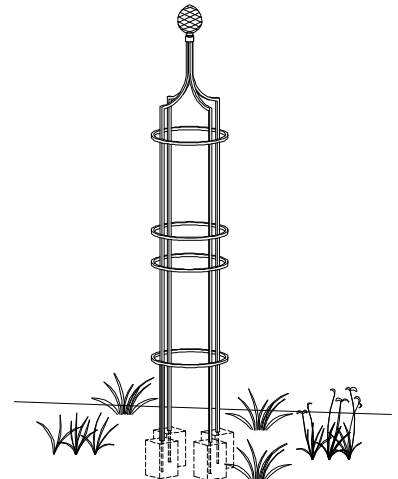
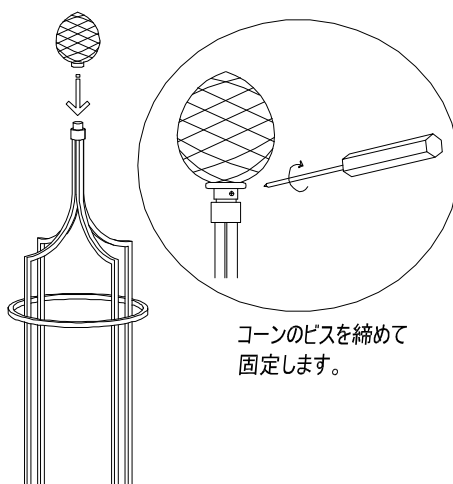
本体	1基	コーン	1個
----	----	-----	----



基本仕様



取付方法



1 本体頂部にコーン (B) を設置します。
コーンのビスを締めて固定します。

2 立ち上げ、基礎に固定し、完了です。

使用上の注意と
保障期間に
ついて

- 本体はメッキ処理をしておりますが、さびが発生することがあります。
- 本体に必要以上の荷重をかけないようにして下さい。

保証期間

- 保証期間は商品の **お買い上げ後 1 年間** となります。

販売元
お問い合わせ窓口

セキスイデザインワークス株式会社
〒162-0824 東京都新宿区揚場町 1-21 飯田橋升本ビル 7F
TEL 03-6685-7070