

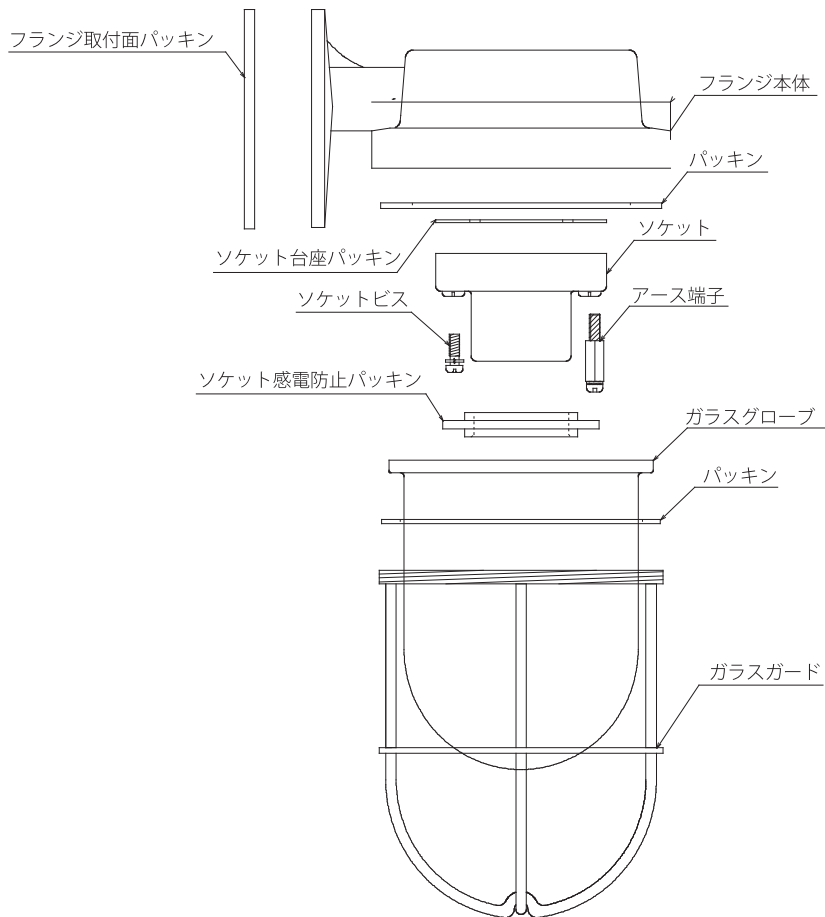
# マリンランプ フランジライト

取扱説明書

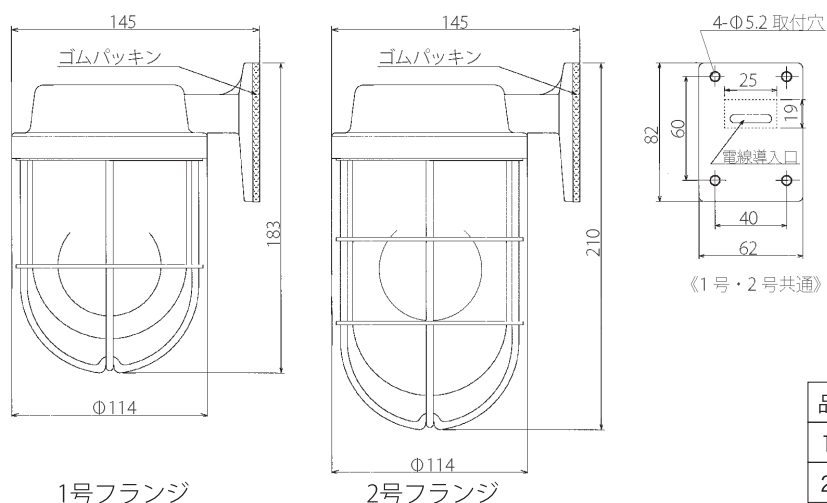
## はじめに

この度は、マリンランプ フランジライトをお買い上げいただき誠にありがとうございます。  
商品到着後、すみやかに検品をお願い致します。本体に傷、付属品の不備などがございましたら  
商品到着後10日以内にご連絡下さい。

## フランジライト 各部名称



## 寸法図



品名	重量
1号フランジ	1.5kg
2号フランジ	1.6kg

## 取付配管図



- 取付向き…標準では下向きに設置してください。  
上向きに設置されますと水がたまる原因となりますのでやめてください。
- 取付ビス、電球は付属しておりませんので、市販のものをご用意ください。
- マリンランプの設置は電気工事士の資格を持った方をお願いしてください。
- 水がたまる場所、お風呂場など蒸気が充満する場所には設置できません。
- マリンランプはそのままお使いいただいても防水製品となっておりますが電気コードの引き込み穴を必ずコーキングで防水処理して下さい。
- アース (接地) 工事の施行及びブレーカー等の保護回路を設けてください。

**使用上のご注意  
と保証期間に  
ついて**

## ランプ交換について

- ランプ交換は、電源を切り、ガードを反時計回りに廻してはずしてください。
- パッキンが密着して離れない場合もございますので、少し力を加えてガラスグローブを取り外してください。
- 器具が熱くないのを確認後、ランプ交換してください。
- 適合ランプは口金E26、60W以下（1号フランジライト）、100W以下（2号フランジライト）の電球をご使用ください。
- 白熱球、蛍光球ともガラスグローブ内に収まるサイズなら使用可能です。

## 結露について

- ガラス内と外気の気温差により、結露が発生することがあります。
- 電源が入ってランプが点灯することにより、結露が消滅する場合は問題ありません。
- 湿気が多い環境や設置場所の部材が木素材などの水分を吸収しやすいもの場合は結露が非常に起こりやすくなりますので、電線引き込み口をコーキング処理してください。

## 保証期間

- 保証期間は商品の **お買い上げ後 1年間** となります。

**販売元  
お問い合わせ窓口**

セキスイエクステリア株式会社 資材営業部  
〒162-0824 東京都新宿区揚場町 1-21 飯田橋升本ビル 7F  
TEL 03-6685-7070