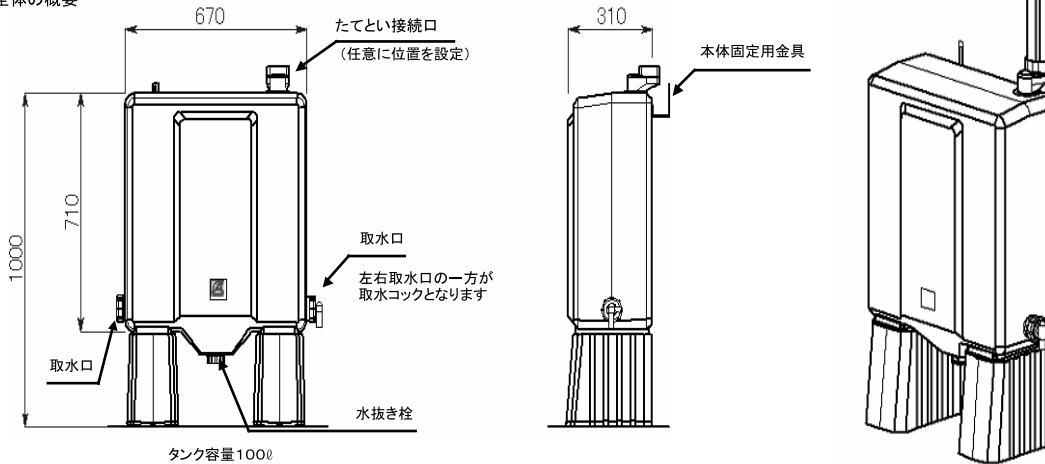


この度はSEKISUI『レインポット』をお買い上げいただきまして、誠にありがとうございます。
この商品を安全に正しく使用していただくため、お使いになる前にこの取扱説明書をよくお読みになり、十分に理解してください。
お読みになったあとは、いつも手元においてご使用ください。

この商品は、庭木への散水用の雨水を貯留するものです。使用目的・用途以外のご使用はおやめください。

● 部材の名称

システム全体の概要



内容物の確認

| 「レインポット」本体(脚セット) : 1セット | <付属品> | | | |
|----------------------------|---|---|--|--|
| | たてとい接続口 : 1セット 取水コック : 1個 キャップ : 1個 | エルボ(DV-DL50) : 1個 専用継手 : 2個 ソケット(DVDS50) : 1個 | オーバーフローホース(1m) : 1本 本体固定金具 : 2本 | フィルター : 1枚 ビス(M4×40) : 2本 ビス(M4×16) : 3本 色付き ボルト(M6×8) : 2本 |

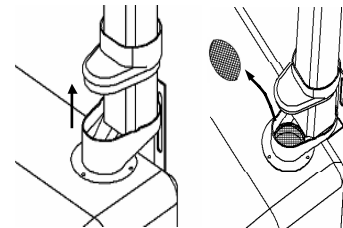
● お手入れのしかた

- 1) たてとい接続口より雨水が溢れてくる場合は、フィルターが詰まっていますので、たてとい接続口の受口側を外し中のフィルターを取り出し、ゴミ・異物を取り除いてください。
(たてとい接続口の溝にドライバー等を差込み、受口側を軽く浮かせ外してください。)

掃除後はフィルターを入れて、受口側をしっかりとおまてはめ込んでください。

- 2) 「レインポット」内部が汚れた場合は、取水コックより水を抜き、さらに水抜き栓を外し完全に水抜きしてください。たてとい接続口を外し、貯留槽内を水洗いしてください。終わりましたら、必ず水抜き栓とたてとい接続口を取り付けてください。

- 3) 表面の汚れがひどい場合には、中性洗剤を薄めた液で汚れを落とし、洗剤が残らないようによく水拭きしてください。
※シンナー、ベンジンなどの有機溶剤、およびタワシなど表面を傷つける恐れのあるものは、使用しないでください。



● 使用上のご注意

・貯留水は飲料水としては使用できません。
雨水は殺菌されていないので、飲用や調理用に用いると病気の原因となります。



・「レインポット」の上に乗ったり、本体や配管に力を加えないでください。
本体が転倒したり配管が破損したりして、けがの原因となります。特に幼児・子供に注意してください。

・「レインポット」内に農薬や洗剤など、雨水以外のものを入れないでください。
雨水と間違えて使用すると危険です。特に幼児・子供が間違えて飲用した場合、事故の原因となります。絶対に雨水以外のものを入れないでください。



注意

・「レインポット」の上にものをのせないでください。
置いたものが滑り落ちて、けがや破損の原因となります。

・火気に近づけないでください。
熱による変形・破損の原因となります。

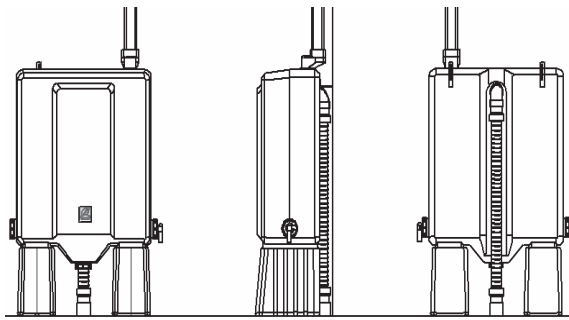
・防錆剤、防錆剤などの化学薬品を付着させないでください。
劣化・破損の原因となります。

・凍結した場合に熱湯をかけないでください。
「レインポット」は凍結時期に使用できない場合があります。その場合、熱湯をかけて破損の原因となります。自然に解凍するのを待ちください。

・車やバイク等の洗車に使用しないでください。
雨水に含まれる砂やほこり等で、傷がつく場合があります。

・「レインポット」は水が入りますと多少ふくれますが、問題ありません。

● 取り付け手順

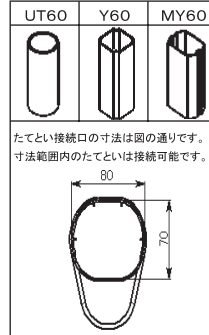


設置前の注意事項



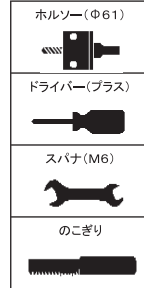
- 必ず平らな場所に設置すること。傾斜した場所や不安定な場所に設置すると転倒して、けがや破損の原因となります。
- 必ず転倒防止のための固定を行なうこと。
- 外力がかかると転倒してけがや破損の原因となるだけでなく、本体が動いて破損の原因となります。

■ 接続可能なたてい



※たていを振る場合は、別途エルボ等部材の調達が必要となります。

■ 施工に必要な工具

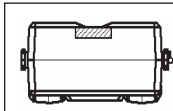


1 使用部品の個数を確認してください。

- 内容物確認表にて、製品個数を確認してください。

2 設置場所を決定してください。

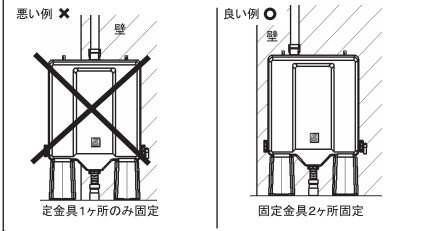
- たていと埋設管を基準に、水平な場所に設置してください。
- たてい支持具の出寸法は ※24mm以上としてください。



※たてい支持具が24mmの場合、オーバーフロー溝があるためにはたてい接続口を取付けることはできません。(45mm以上取付け可)

- タンクは固定金具にて2ヶ所もしっかりと壁に固定できる場所に設置してください。

タンク固定方法

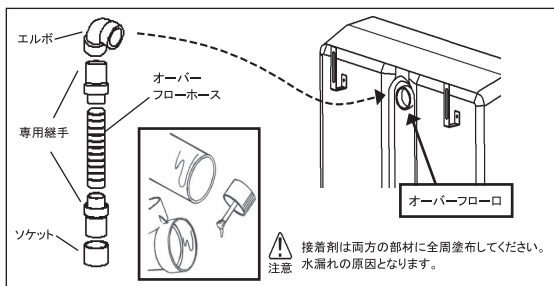


3 部品の組み立て

- 「レインポット」本体の取水口・水抜き栓に、それぞれ取水コック・キャップを取り付けてください。(取水コックは、左右どちら側にも取り付け可能です。)
- 「レインポット」本体背面に固定用金具をボルト(M6×8)にて仮止めてください。

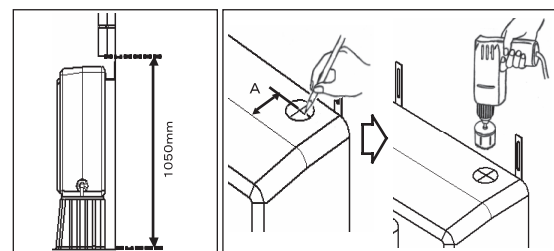
4 オーバーフロー管の接続手順

- 「レインポット」本体のオーバーフロー口から埋設管までの高さに合わせて、ホースを切断してください。
- エルボ・専用継手・ホース・ソケットそれぞれ全周に接着剤を塗布し、接着してください。(下図参照)
- エルボ・「レインポット」本体のオーバーフロー口に全周接着剤を塗布し、エルボを接着してください。(接着剤は塩ビ管用接着剤をご使用ください。)



5 - (1) たてい接続口の設定

- たていを地面より1050mmの高さで切断してください。
- 「レインポット」を仮設置します。(本体固定金具にビスは打ち込まないでください。)
- たていとたてい接続口の位置を合わせ、本体に穴あけする位置を決めます。
- ホルソー(Φ61)にて「レインポット」本体に穴をあけます。



※穴あけ位置の基準値

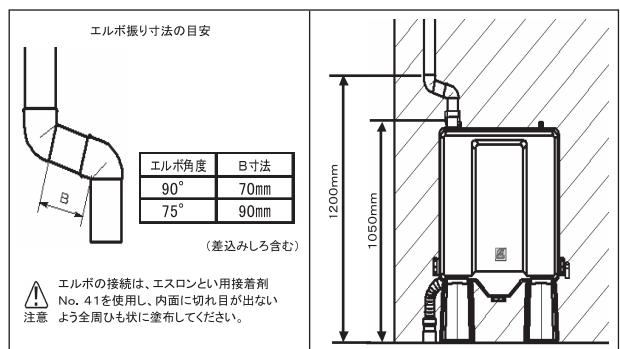
| たてい支持具出寸法(mm) | A(mm) |
|---------------|-------|
| 49 | 85 |

例) たてい出寸法が24mmの場合、A寸法は

支持具出寸法基準値 - 取付け支持具出寸法 + A寸法基準値
49mm - 24mm + 85mm = 110mm となります

5 - (2) たてい接続口の設定(たていが振り施工の場合)

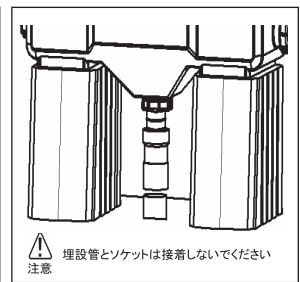
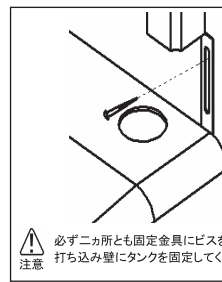
- たていを壁面より1200mmの位置にて切断してください。
- エルボにてたていを振ります。(下図、エルボ振り寸法の目安を参照してください。)
- たてい接続口への接続高さが1050mmとなるようにたていを切断しエルボに接着してください。
- 5-1)と同じ要領にて、たていと接続口の位置を合わせ、「レインポット」本体に穴をあけます。



※たていを振り施工する場合は、別途エルボ(2ヶ)が必要となります。
※MY60にて振り施工を行なう場合は、角横エルボをご使用ください。

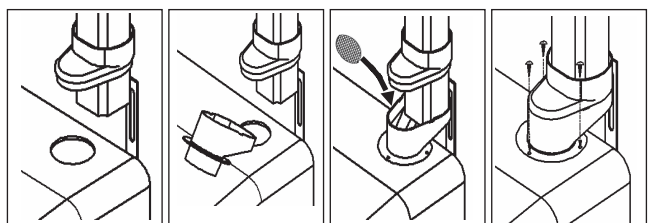
6 「レインポット」の設置

- 固定用金具にビス(M4×40)を打ち込み、「レインポット」を壁に固定してください。(壁に固定後、固定用金具のボルトを増補してください。)
- 「レインポット」背面のオーバーフロー配管を埋設管に接続してください。(埋設管とソケットはメンテナンス上取外しをしますので、接着はしないでください。)



7 たてい接続口の取り付け

- たていと接続口を固定側と受口側に分けます。
- たていと受口側を挿入し、持ち上げておきます。
- 受口側をセットした状態で、固定側を滑らすように入れタンク本体の穴にセットしてください。
- 固定側内部にフィルターを入れてください。
- 固定側と受口側をセットしてください。(受口側はしっかりと奥まで入れてください。)*注意
- 「レインポット」本体とたてい接続口(固定側)をビス(M4×16)にて固定してください。



※たてい接続口は、メンテナンス上取外しをしますので接着しないでください

セキスイエクステリア株式会社 資材営業部 TEL 03-6685-7070

〒162-0824 東京都新宿区揚場町 1-21 飯田橋升本ビル 7F

積水化学工業株式会社

環境ライフラインカンパニー 建材事業部 東京都港区虎ノ門2-3-17 〒105-8450

エスロン雨樋ホームページ <http://www/sekisui-kenzai/>

お客様相談室 (東京)03-5521-0505 (大阪)06-6365-4133