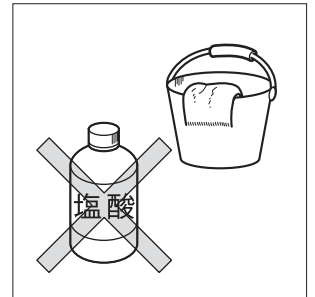


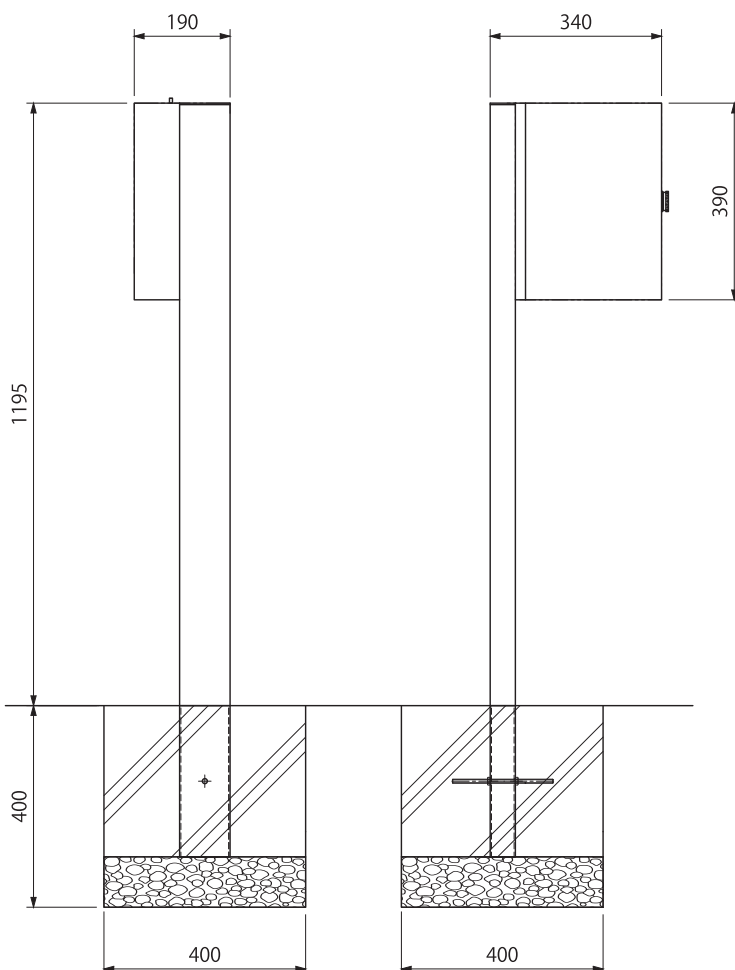
この度は本商品をお買い上げいただきありがとうございます。未永くご愛用いただくために、この「施工要領書」をよくお読みいただき正しい施工をお願いします。なお、商品到着後は、すみやかに検品をお願いいたします。本体に傷、付属品の不備などがございましたら、商品到着後10日以内にご連絡ください。

⚠️ 施工上のご注意

- 商品に傷をつけないようご注意ください。
(傷は錆びの原因となりますのでタッチアップ塗料等で必ず補修を行ってください。)
- 施工前に水平出しを行い、前面傾斜にならないよう必ずご確認ください。
- 取付場所が通行のさまたげにならないか、十分に確認してください。
- 錆の原因となりますので、ポスト本体を塩酸などの酸類で洗わないでください。
又、リシン等の塗料がかからないようにしてください。
- ポストの前面に、ホース等で直接水をかけないでください。
- 施工完了後は、開閉など可動部のチェックを行い不都合がないか確認してください。
- むやみに改造・変更をしないでください。
- 商品の塗装表面には、直接養生テープを貼り付けないで下さい。
塗装剥がれの原因となります。
- 商品に付着したモルタルやコンクリートなどは速やかに清掃してください。
- 施工時の汚れ落としは、中性洗剤をご使用ください。
シンナー、塩酸などを使用すると、腐食の原因になります。



■ 寸法図



●支柱セット

No.	同梱部品	数量	単位
1	支柱本体	1	式
2	トラス小ネジ M4×30	4	本
3	スプリングワッシャー M4	4	枚
4	寸切りボルト M8×200	1	本
5	ナット M8	2	個

●ポストセット

No.	同梱部品	数量	単位
1	ポスト本体	1	個
2	スペーサー	1	枚
3	タテ用トレイ	1	枚
4	ダイヤル錠開錠番号シール	4	枚
5	ダイヤル錠管理シール	4	枚

■アンカー棒の取付け

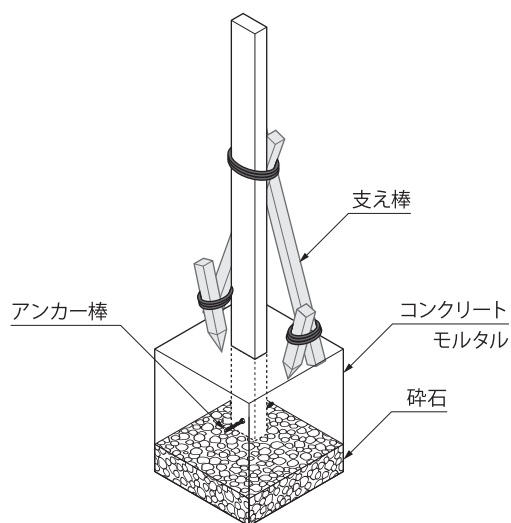
支柱下部の取付穴に寸切りボルト (M8×200) を差し込み、ナット (M8用) で締め付けます。

■支柱本体の固定

基礎穴を掘り、水たまり防止のための砕石を敷いてください。本体をコンクリート・モルタルで固定します。

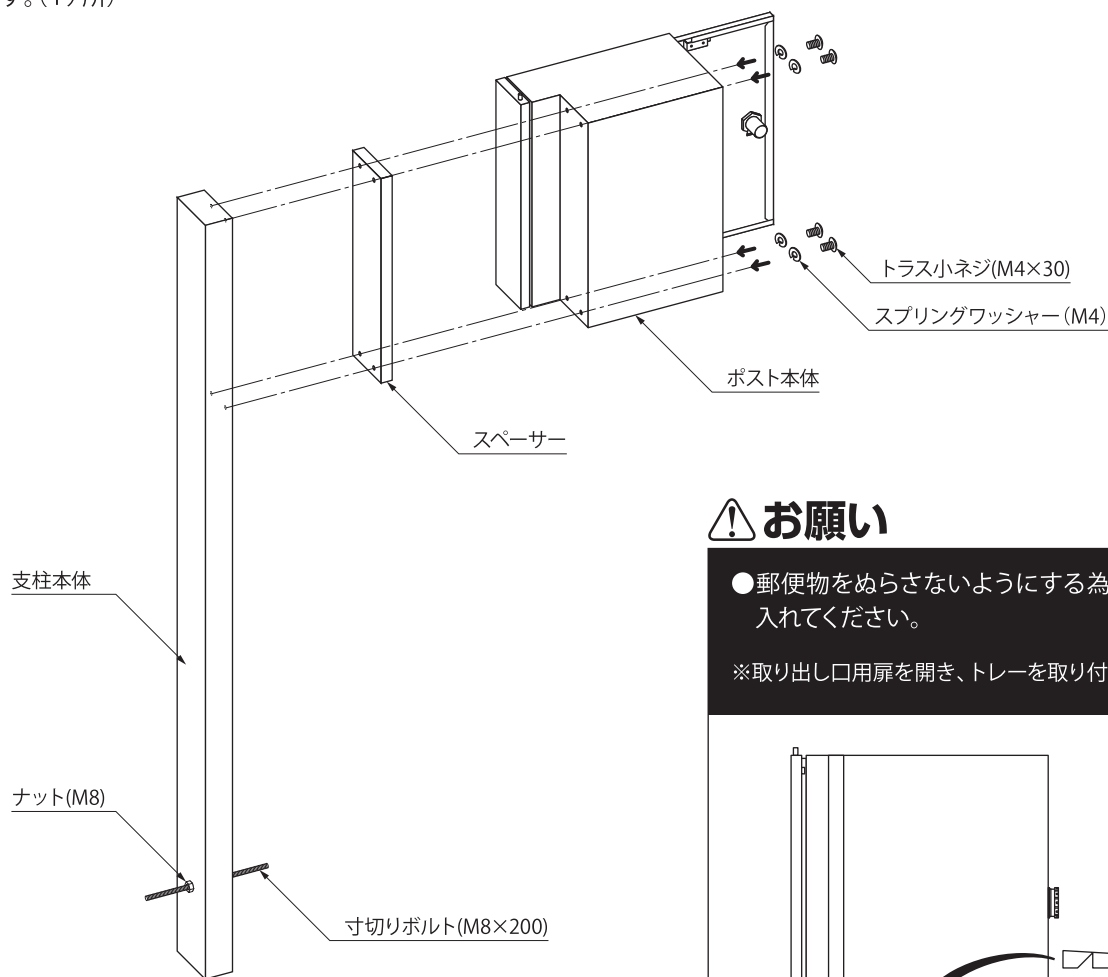
⚠️ ご注意

支柱を支え棒などで自立させ、垂直・水平を確認してからコンクリートを打ってください。



■ポスト本体の固定

ポスト本体とスペーサーを、スプリングワッシャー (M4)、トラス小ネジ (M4×30) の順でポストの内側から支柱本体に取付けます。(4ヶ所)



⚠️ お願い

●郵便物をぬらさないようにする為、必ずタテ用トレイを入れてください。

※取り出し口用扉を開き、トレイを取り付けてください。

