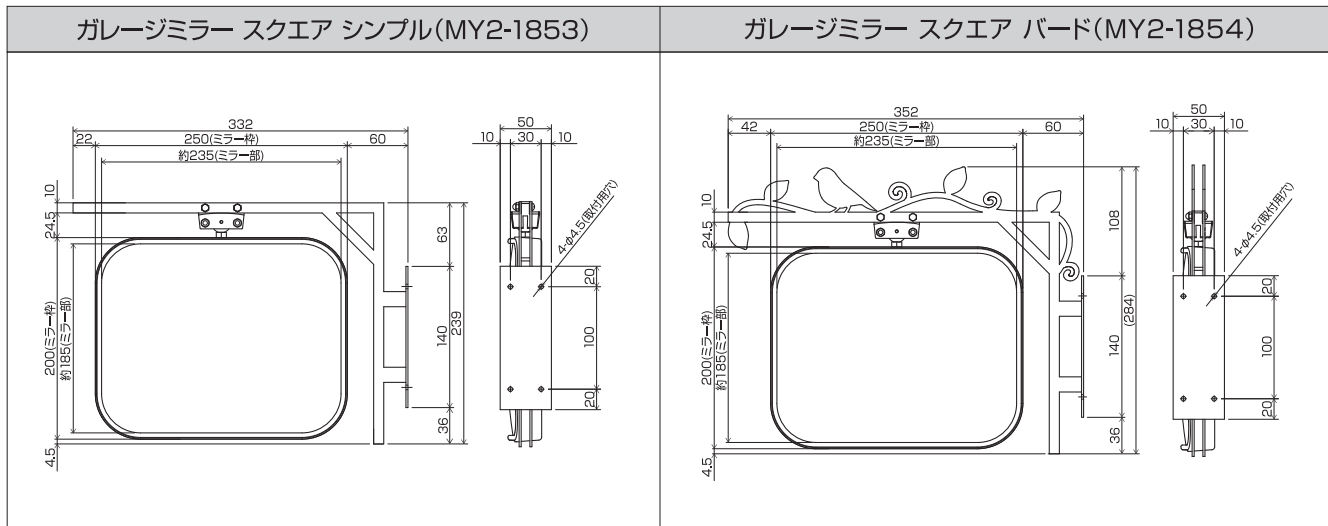


ガレージミラー

取付・取扱説明書

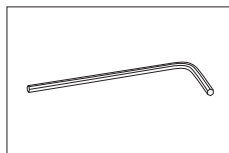
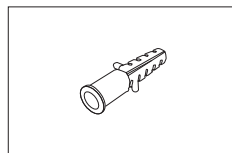
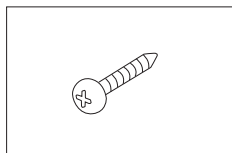
このたびは「ガレージミラー スクエア」をご購入いただき、誠にありがとうございます。
ご使用前には、この「取付・取扱説明書」をお読みの上、正しくお使いください。

● 仕様



● 付属品

ナベ木ネジ 4個 アンカープラグ 4個 六角レンチ 1個



● 安全上のご注意

⚠ 警告	
<ul style="list-style-type: none"> ● 許可なく公共物などに取り付けしないでください。 ● 道路反射鏡として使用しないでください。 	<ul style="list-style-type: none"> ● 分解・改造・仕様変更はしないでください。ケガや事故の原因となります。 ● 殺菌灯などの強い紫外線が当たる場所、オイルミスト・強酸・アルカリの発生する場所では使用しないでください。
⚠ 注意	
<ul style="list-style-type: none"> ● 強い衝撃を与えないでください。故障・破損の原因となります。 ● 固いものでこすったり磨いたりしないでください。キズの原因となります。 ● ネジの緩み等がないか定期的に確認してください。 ● ミラー部の汚れを定期的に確認してください。汚れにより視認性が低下します。 	<ul style="list-style-type: none"> ● ミラー部が汚れた場合は、中性洗剤で洗い流し、柔らかい布でキズがつかないように拭いてください。 ● シナー・ガソリン・ラッカー等の石油系溶剤は使用しないでください。ミラーとしての機能が失われます。 ● 長年の使用・使用環境によって、色褪せする場合がありますのでご了承ください。

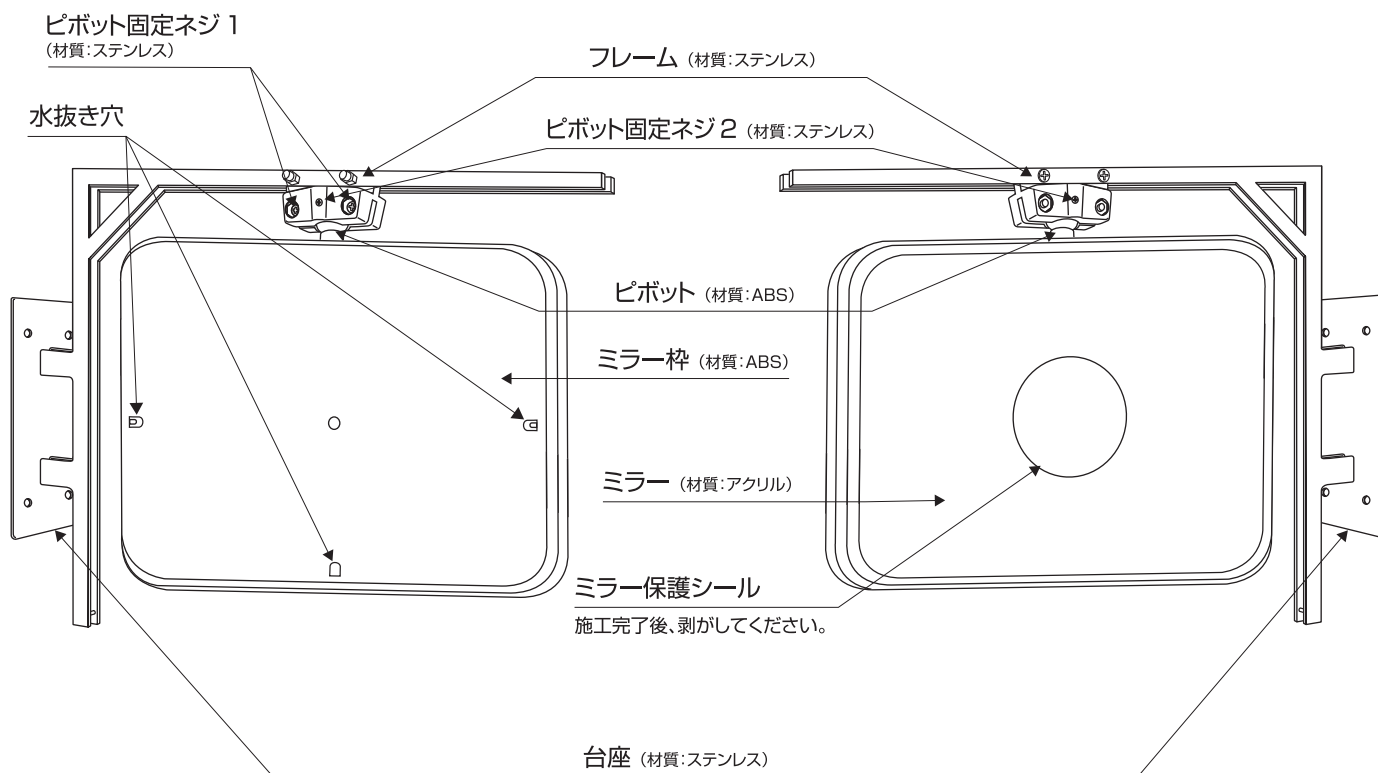
施工後は、本書をお施主様へお渡しください。

● 各部の名称

※本図は、ガレージミラー スクエア シンプルの図です。ガレージミラー スクエア パードの場合、フレームのデザインが異なりますが、構造・名称は同じです。

● 裏側

● 表側

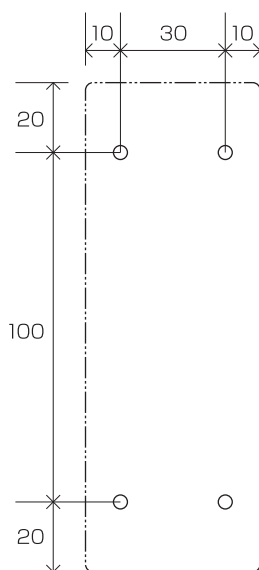


● 施工方法

壁面の場合

- ① 取り付けをおこなう壁面に対して、製品の台座をあてて、ペン等で穴をあける位置に印をつける。
または下図台座寸法図を参考に、ペン等で穴をあける位置に印をつける。

台座寸法図(mm)
2点鎖線は台座の外形



②印をつけた位置にドリルで穴をあける。

注)ドリル径φ6.4

指定ドリル径よりも大きい穴をあけると、アンカープラグが抜けやすくなり、製品が落下してケガをするおそれがあります。

③あけた穴の中のゴミと壁面についた削りカスを取り除く。

④付属のアンカープラグを奥まで差し込む。

注)付属のナベネジおよびアンカープラグが壁面の材質に合わない場合は、専門店で適切なものをお買い求めください。

ガレージミラー用ポールの場合 別売品(MY2-1859)

別売品(MY2-1859)の取扱説明書を参照してください。

● 調整方法

①ピボット固定ネジ1(2箇所)をプラスドライバーで緩め、ミラーの角度を調整してください。

②角度を調整後、ピボット固定ネジ1をプラスドライバーで締め、ミラーを固定してください。

③使用中にミラーの角度が変わらないように、ピボット固定ネジ2(2箇所)を付属の六角レンチで締めてください。

注)ピボット固定ネジ2を締めすぎないようにしてください。

● 施工直後

・製品取り付け後、ネジ類の締め具合を確認してください。

・ミラー保護シールを剥がしてください。

● お手入れについて

- ・ ミラー部分が汚れた場合は、中性洗剤で洗い流し、柔らかい布でキズがつかないように拭いてください。
- ・ ネジの緩み等がないか定期的に確認してください。

● 保管・廃棄

保管：保管の際は下記の要領でおこなってください。

- ・ 購入時と同じ状態で梱包してください。
- ・ 梱包ケースの上に物を置かないでください。
- ・ 梱包ケースに局所的な外圧をかけないでください。
- ・ 常温(20±15℃)、常湿(65±20%)の場所に保管してください。

廃棄：所轄の地方自治体が定めた方法に基づき、適正に処理してください。

なお、廃棄の際にはケガをしないよう手袋等を使用してください。

● 販売元

株式会社 オンリーワンクラブ

〒461-0004

愛知県名古屋市東区葵3-23-10

千種ファーストビルかとう 7F

TEL:052-934-2811 FAX:052-934-3811

