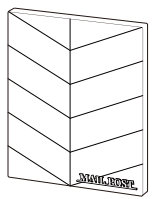
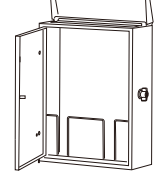


UN HELING (ヘリング)

この度は、UNキットポスト及びUNヘリングをお買い上げ頂き有難うございます。
商品到着後、速やかに検品をお願い致します。本体にキズやへこみなど
付属品の不備がございましたら商品到着後10日以内にご連絡下さい。

【ヘリングパネル 梱包内容】		【UNキット1台】
	<ul style="list-style-type: none"> ネジ 4本 平ワッシャー 4枚 袋ナット 4個 樹脂スペーサー 4個 	
ヘリングパネル 1枚	取付説明書 1枚	【別途ご用意下さい】

※取付け時のご注意

設置環境にご配慮ください。

- ・屋外防滴仕様ですが完全防水ではありませんので投入口に郵便物が挟まったり、強風雨時には郵便物が濡れる事があります。なるべく軒下等で雨がかりの少ない場所へ設置してください。
- ・大きな凸凹や段差のある壁面への取付けは避け、必ず平坦な面へ取付けてください。ポストの構造上、鍵や扉の作動不良の原因となります。

ビス類の締め忘れにご注意ください。

- ・ビス類の緩みが無い様に締めてください。

製品の養生を行ってください。

- ・製品取付け後に周囲の工事を行う場合には必ず十分な養生をしてください。

※取付け時のお願い事項

極端に高い場所や低い場所に設置しないでください。

- ・郵便物の出し入れに支障の無い位置に取付けてください。

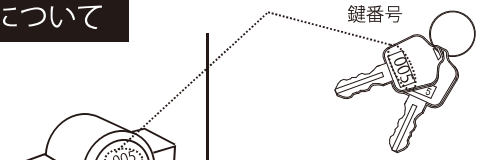
扉の開閉スペースを確保してください。

- ・郵便物を出し入れする際に周囲に扉の開閉スペースを確認し、設置してください。

製品取付面が強固な壁等に接触するように取付けてください。

- ・パイプフレームや緩弱な壁面への取付けは、お避けください。

錠前紛失時について



錠番号

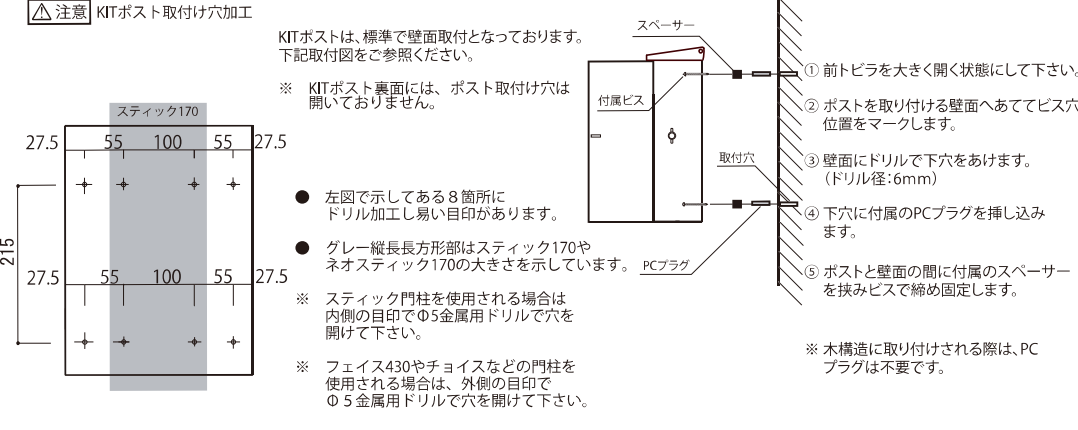
本体シリンダー部に刻印された番号と鍵に付いた番号は同一です。

■お問い合わせは、お近くの営業所にご連絡ください。

壁面取付方法

△注意 KITポスト取付け穴加工
KITポストは、標準で壁面取付となっております。下記取付図をご参照ください。

※ KITポスト裏面には、ポスト取付け穴は開いておりません。



- ① 前トビラを大きく開く状態にして下さい。
- ② ポストを取り付ける壁面へあててビス穴位置をマークします。
- ③ 壁面にドリルで下穴をあけます。(ドリル径:6mm)
- ④ 下穴に付属のPCプラグを押し込みます。
- ⑤ ポストと壁面の間に付属のスペーサーを挟みビスで締め固定します。

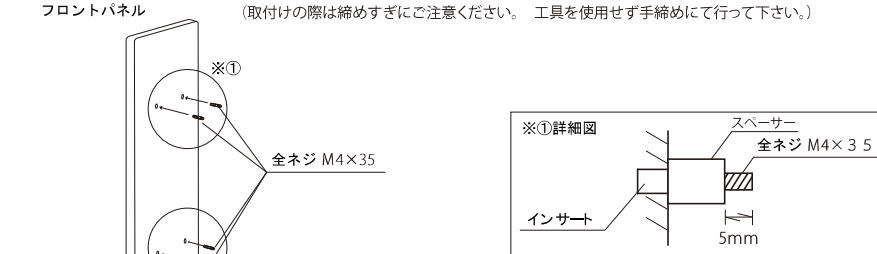
※ 木構造に取り付けられる際は、PCプラグは不要です。

- 左図で示してある8箇所にドリル加工し易い目印があります。
- グレー縦長長方形部はスティック170やネオスティック170の大きさを示しています。
- ※ スティック門柱を使用される場合は内側の目印でΦ5金属用ドリルで穴を開けて下さい。
- ※ フェイス430やチョイスなどの門柱を使用される場合は、外側の目印でΦ5金属用ドリルで穴を開けて下さい。

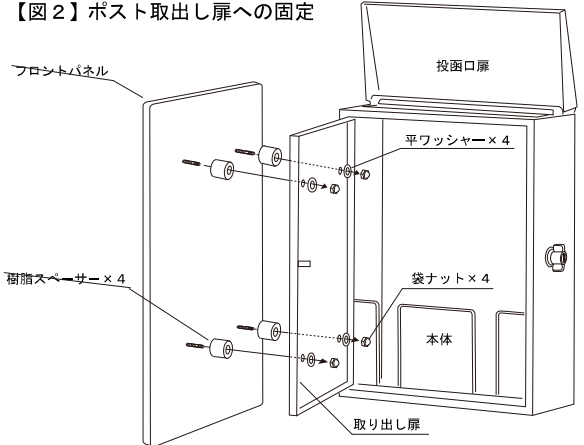
ヘリングパネル取付け

【図1】全ネジの取付け
ヘリングパネル背面側にあらかじめ付いているインサートに、全ネジM4×35(同梱品)を仮締め後、スペーサーを取付けた状態でネジ先端有効部から5mmになる様に調整してください。

(取付けの際は締めすぎにご注意ください。 工具を使用せず手締めにて行って下さい。)

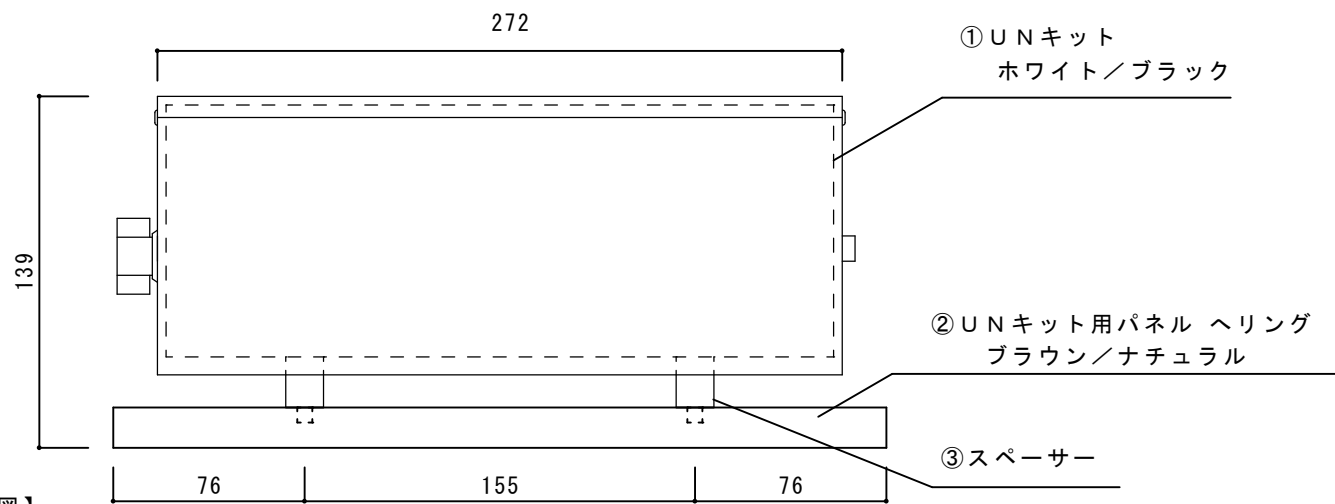


【図2】ポスト取出し扉への固定

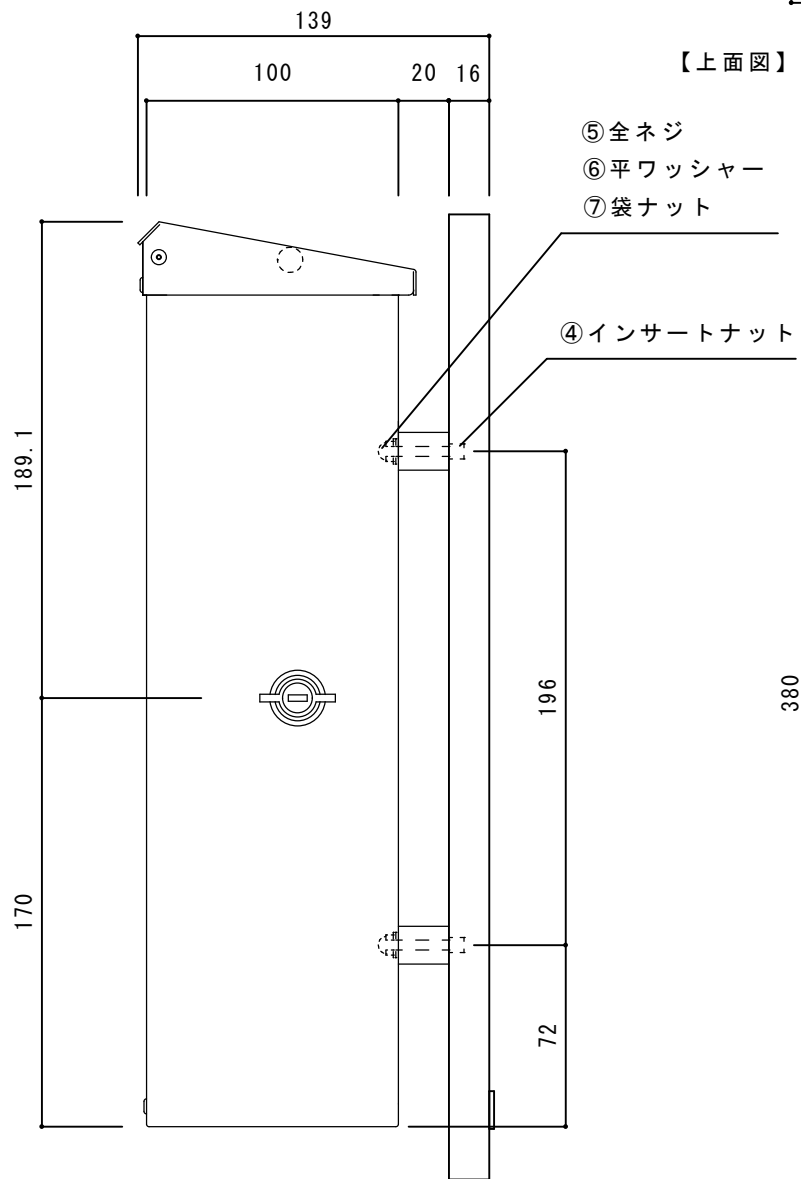


【図2】ポスト取出し扉への固定
取付けた各全ネジに同梱の樹脂スペーサーを通しポスト本体の取出し扉の穴に差込みます。取出し扉の内側より同梱された平ワッシャー、袋ナットにてしっかり固定して下さい。
※袋ナットを締付ける際は締め過ぎにご注意下さい。過度の締め付けはパネルの破損の恐れがあります。

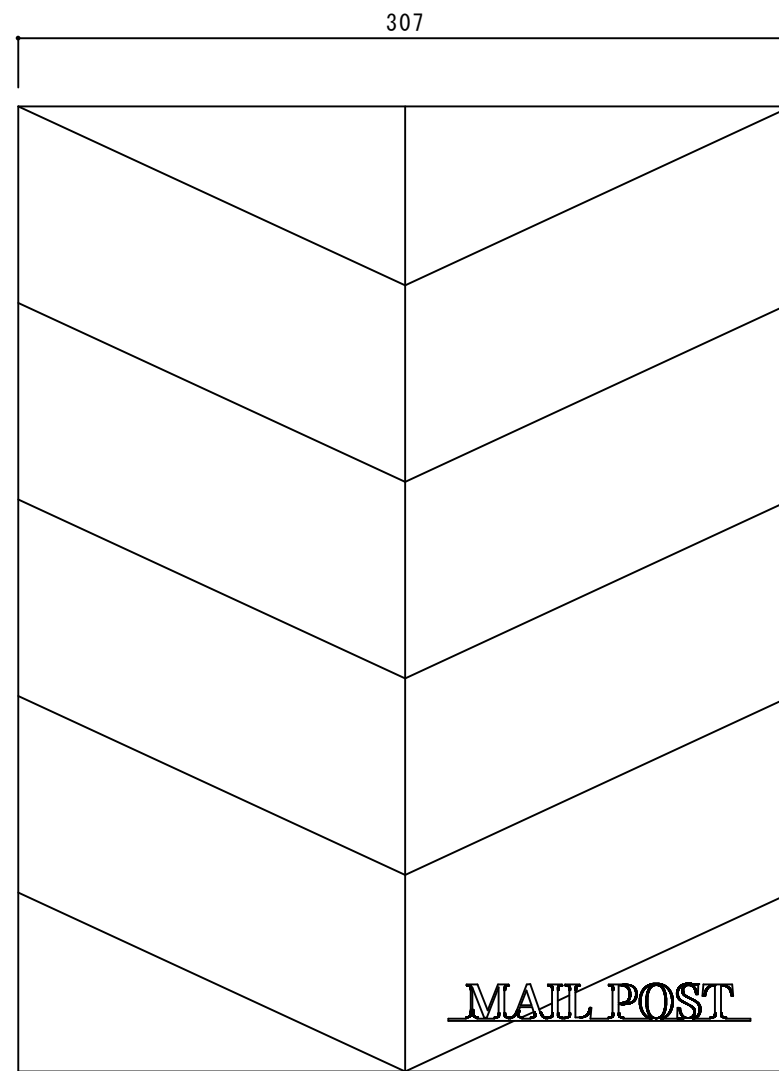
部品 No.	名称	材質・仕様
①	UNキット	アルミ製 ポリエステル樹脂焼付塗装
②	UNキット用パネル ヘリング	ウレタン樹脂塗装、エイジング仕上 クリアー塗装
③	スペーサー	PE 15φ×20
④	インサートナット	真鍮 M4×6
⑤	全ネジ	SUS M4×35
⑥	平ワッシャー	SUS M4
⑦	袋ナット	SUS M4



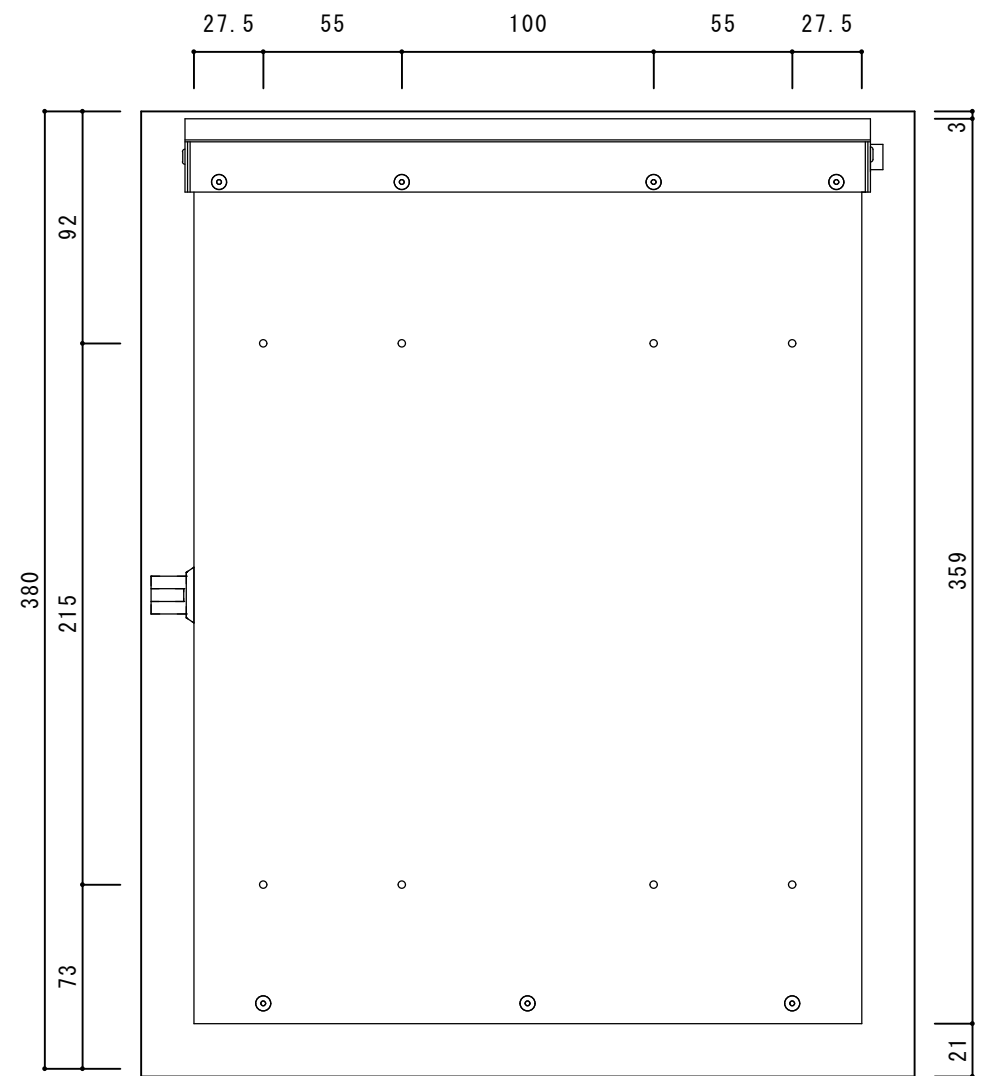
【上面図】



【側面図】



【正面図】



【背面図】

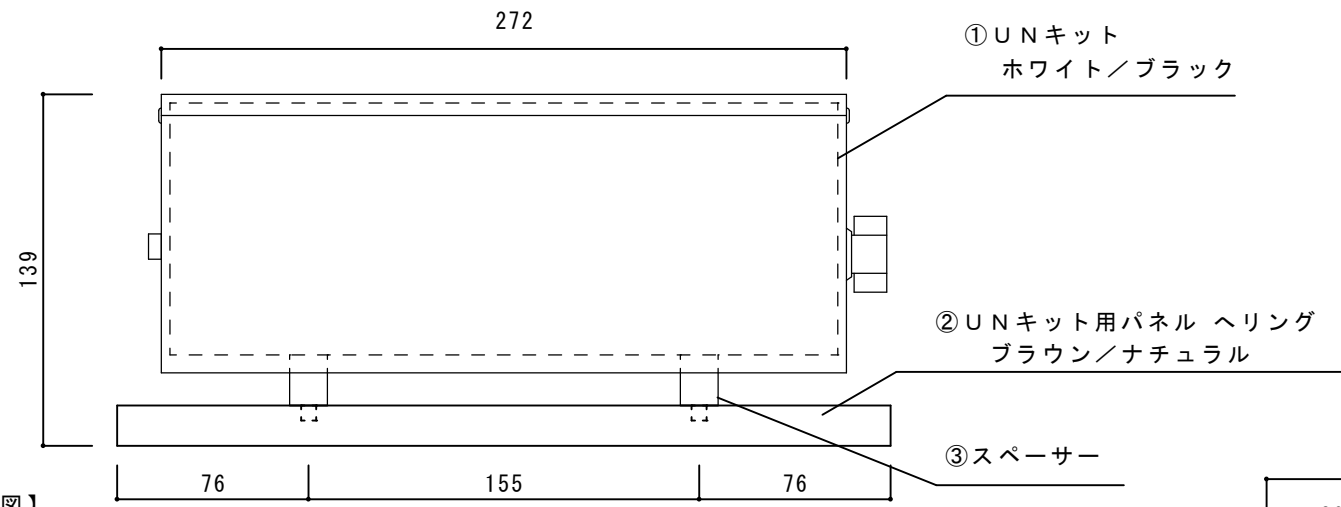
寸法誤差 / ± 0.5

品番	色	仕上材
PO-UN-HEL-BR	ブラウン	ウレタン樹脂塗装、エイジング仕上 クリアー塗装
PO-UN-HEL-NA	ナチュラル	ウレタン樹脂塗装、エイジング仕上 クリアー塗装

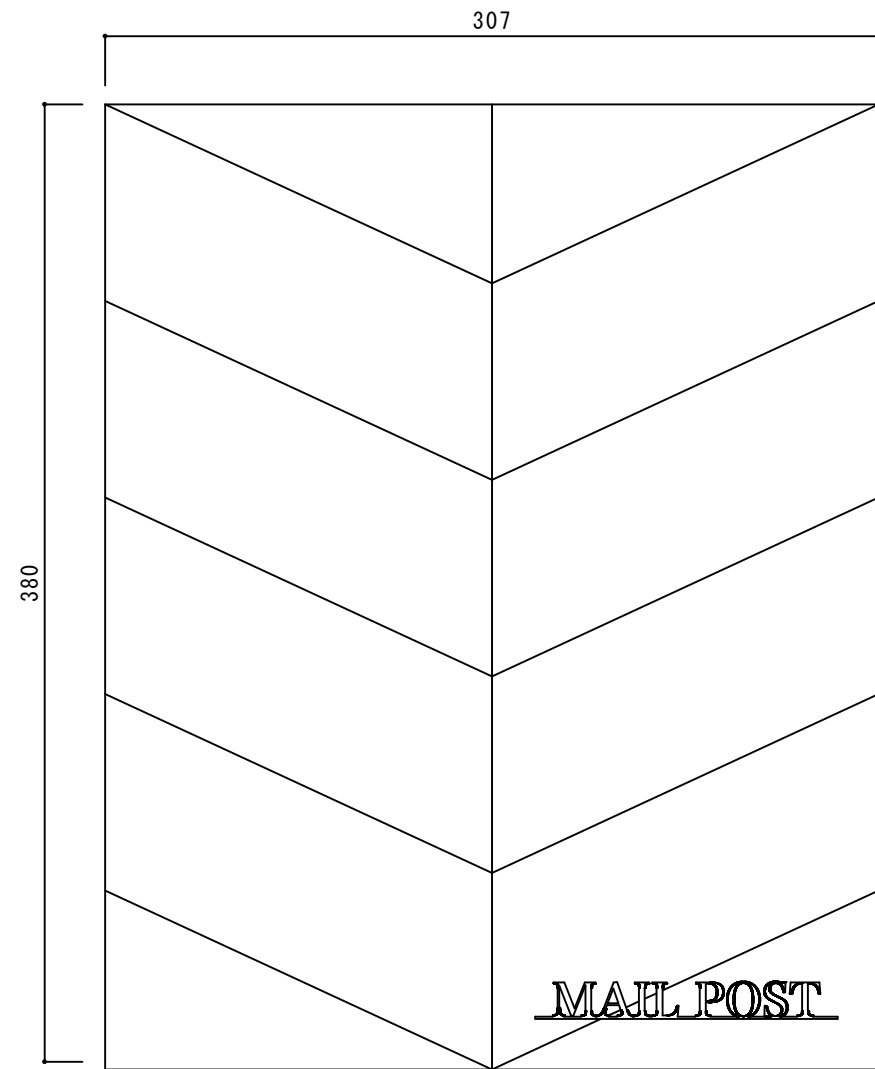
品名	本体：トーションオリジナルポスト UNキット (右吊元) ホワイト / ブラック パネル：UNキット用パネル ヘリング ブラウン/ナチュラル	作成年月日	2022.10.25
品番	本体：PO-UN-KIT-WH / BK パネル：PO-UN-HEL-BR/NA	縮尺	1/3
重量	2.0Kg		株式会社 トーションコーポレーション

部品 No.	名称	材質・仕様
①	UNキット	アルミ製 ポリエステル樹脂焼付塗装
②	UNキット用パネル ヘリング	ウレタン樹脂塗装、エイジング仕上 クリアー塗装
③	スペーサー	PE 15φ×20
④	インサートナット	真鍮 M4×6
⑤	全ネジ	SUS M4×35
⑥	平ワッシャー	SUS M4
⑦	袋ナット	SUS M4

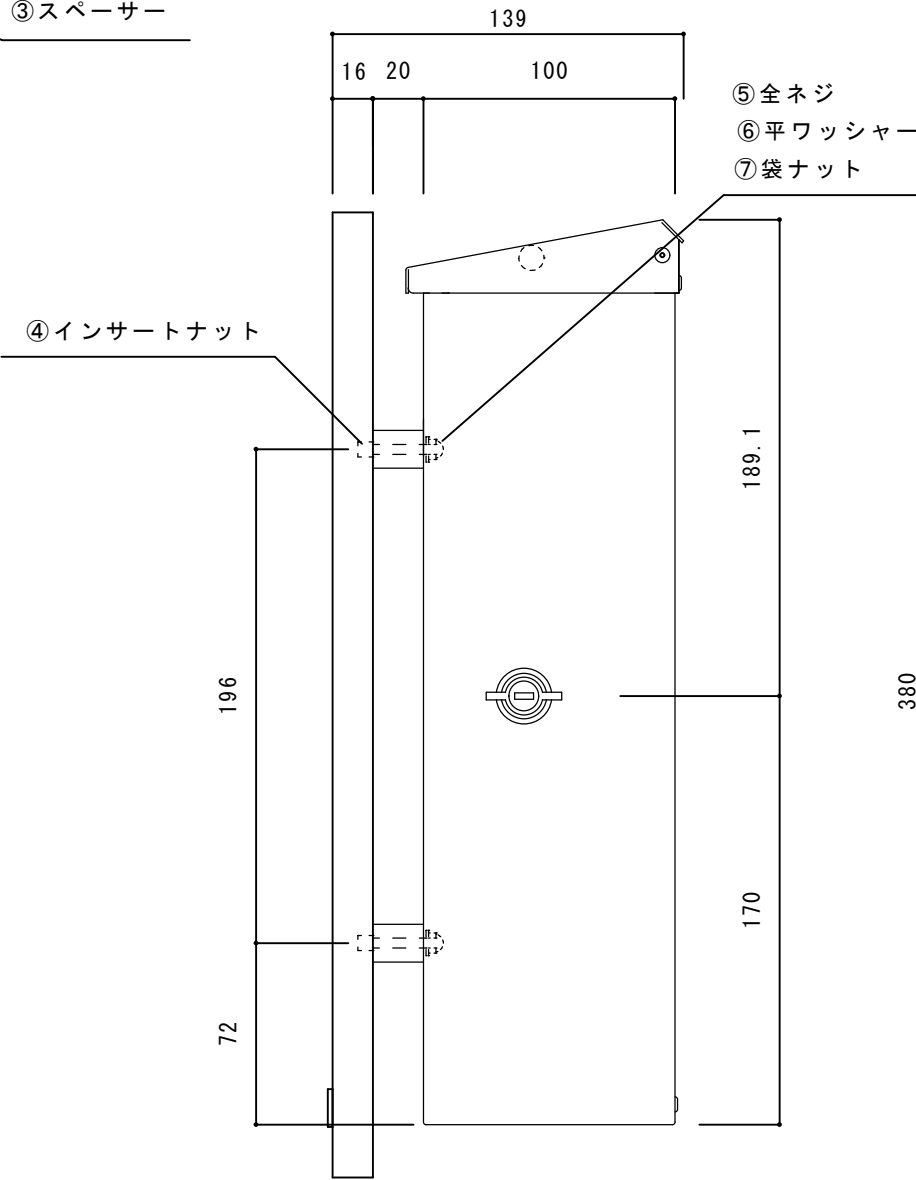
【上面図】



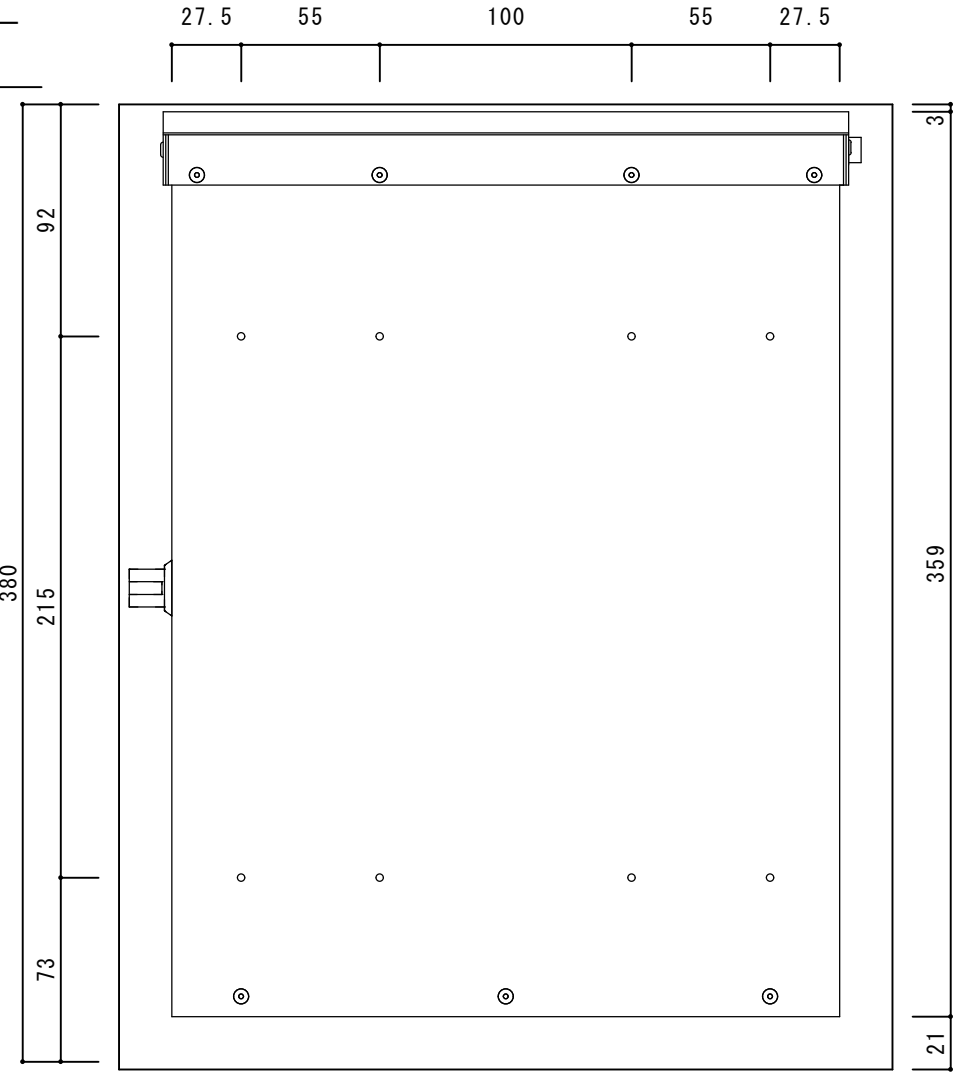
【正面図】



【側面図】



【背面図】



寸法誤差/±0.5

		品番	色	仕上材
		PO-UN-HEL-BR	ブラウン	ウレタン樹脂塗装、エイジング仕上 クリアー塗装
		PO-UN-HEL-NA	ナチュラル	ウレタン樹脂塗装、エイジング仕上 クリアー塗装
品名	本体：トーションオリジナルポスト UNキット（左吊元） ホワイト / ブラック パネル：UNキット用パネル ヘリング ブラウン/ナチュラル	作成年月日	2022.10.25	
品番	本体：PO-UN-KITR-WH / BK パネル：PO-UN-HEL-BR/NA	縮尺	1/3	
重量	2.0Kg		株式会社 トーションコーポレーション	