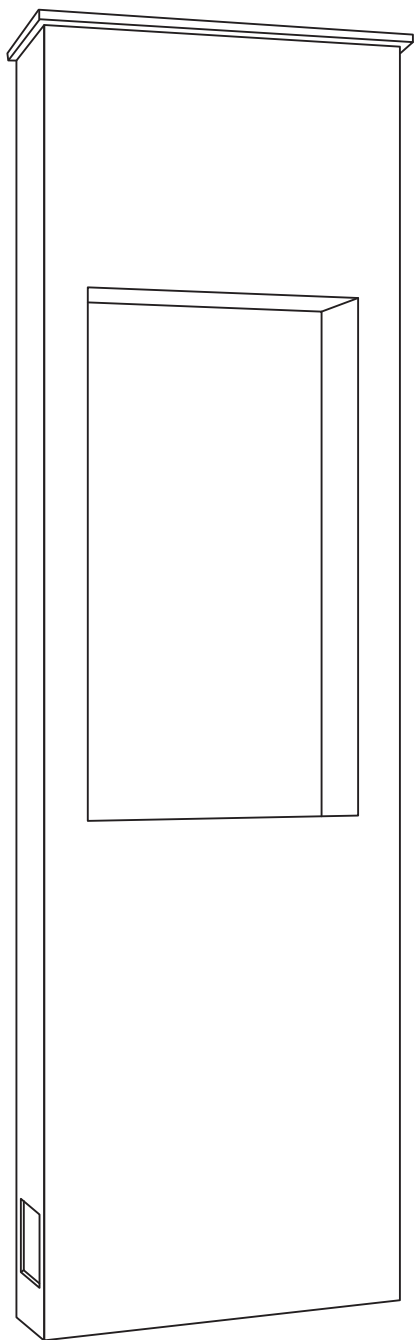


# 施工説明書

このたびは、「ユニットウォール／ファミアージュ ライト」をお買い上げいただき、ありがとうございます。  
ご使用前には、この「施工説明書」をお読みの上、正しくお使いください。

必ずコルディア埋込用台座 壁厚 150-180mm 用 (別売) をお求めください。



ファミアージュ ライト  
コルディア 100ポスト有りタイプ

## 施工上のご注意

施工は必ずこの施工説明書に従って正しく施工してください。

### ⚠ 設置場所

- 施主（オーナー）様と打ち合わせの上、宅配業者の方が目につきやすい場所に設置してください。
- 通行の妨げとなる場所、危険な高さ、不安定な場所には設置しないでください。
- 宅配ポストの扉の開閉に必要なスペースを十分に確保してください。

### ⚠ 施工について

- 取付作業は、施工業者等の専門家にお任せすることをお勧めします。  
※2人以上での作業をお勧めします。
- 変更、改造は絶対におやめください。
- 開梱後に必ず同梱品の有無、埋込用台座と門柱本体の下穴と位置が合うか、商品に傷等はないかご確認ください。  
不具合が見つかりましたら必ず施工前にお申し出ください。
- 垂直・水平に施工してください。故障や漏水の原因になります。
- 施工には設置工事が必要となります。
- 基礎工事は当社指定基礎寸法以上にしてください。  
また、軟弱地盤でのコンクリート基礎埋め込み深さ、周囲幅は十分に取ってください。
- 照明、宅配ポスト、サインなどの取り付けの際は、ビスの締め過ぎにご注意ください。また電動ドライバーをご使用の際は低速回転で締め付けてください。
- 36V以上の配線工事は必ず電気工事士にご依頼ください。
- 宅配ポストを差し込む際はポスト本体に傷がつかないように十分に注意してください。
- ビス止め箇所は、指定のビスで全て確実に締結してください。
- 取付中にポストの投函口蓋、取出し口窯で手を挟まないようにご注意ください。
- 照明、サイン、インターホンの取り付けの際は、参考施工図の推奨範囲内に取り付け穴加工を行ってください。
- 通気孔を背面下部に2カ所設けてあります。孔を塞ぐこと無きようお願いいたします。
- 梱包が水に濡れると、商品にダンボールの色が付着する場合があります。  
シート等で養生するようお願いいたします。

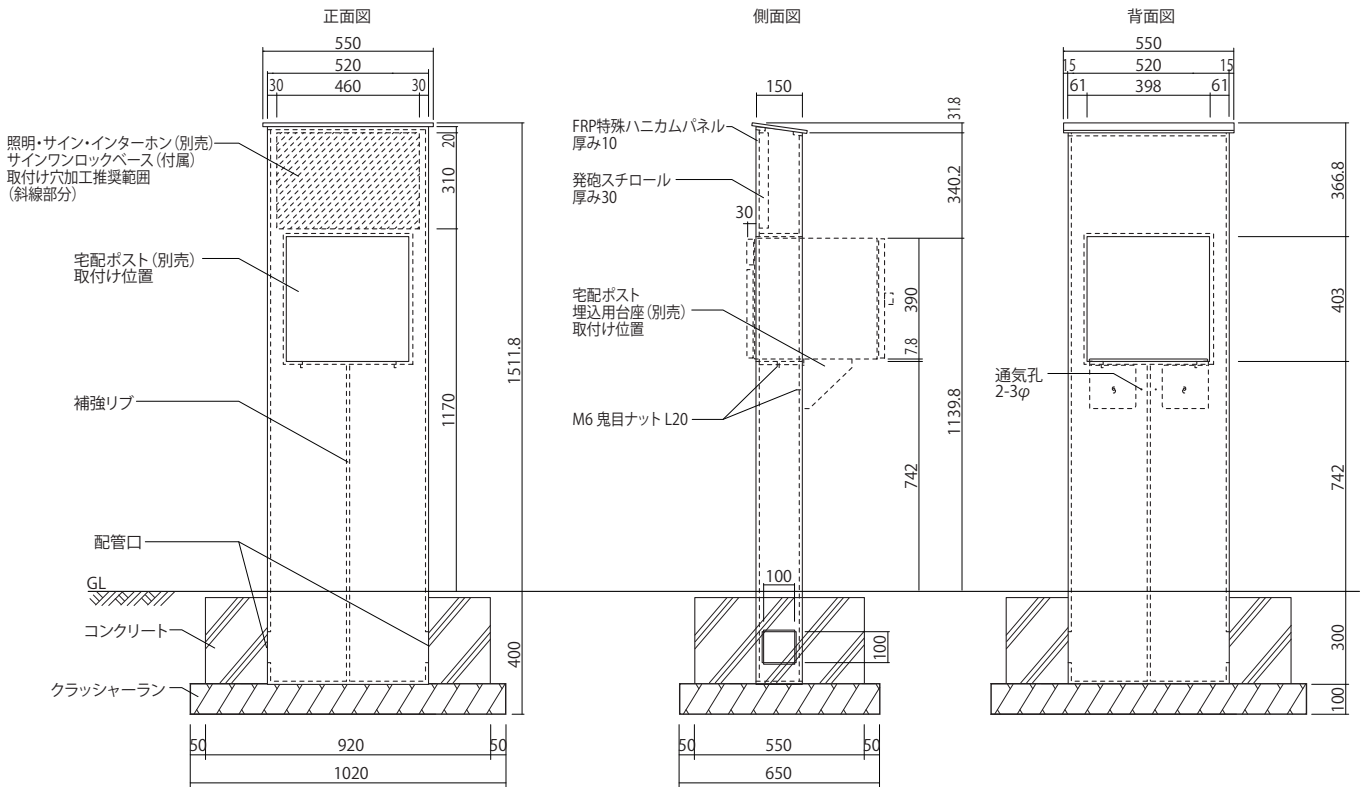
### ⚠ 免責事項

- 施工説明書に記載されていない方法や、指定の部品を使用しない方法で施工されたことにより、事故や損害が生じた場合は、当社では責任を負えません。また、お客様が取付中に破損・故障した場合は商品保証の対象外となります。

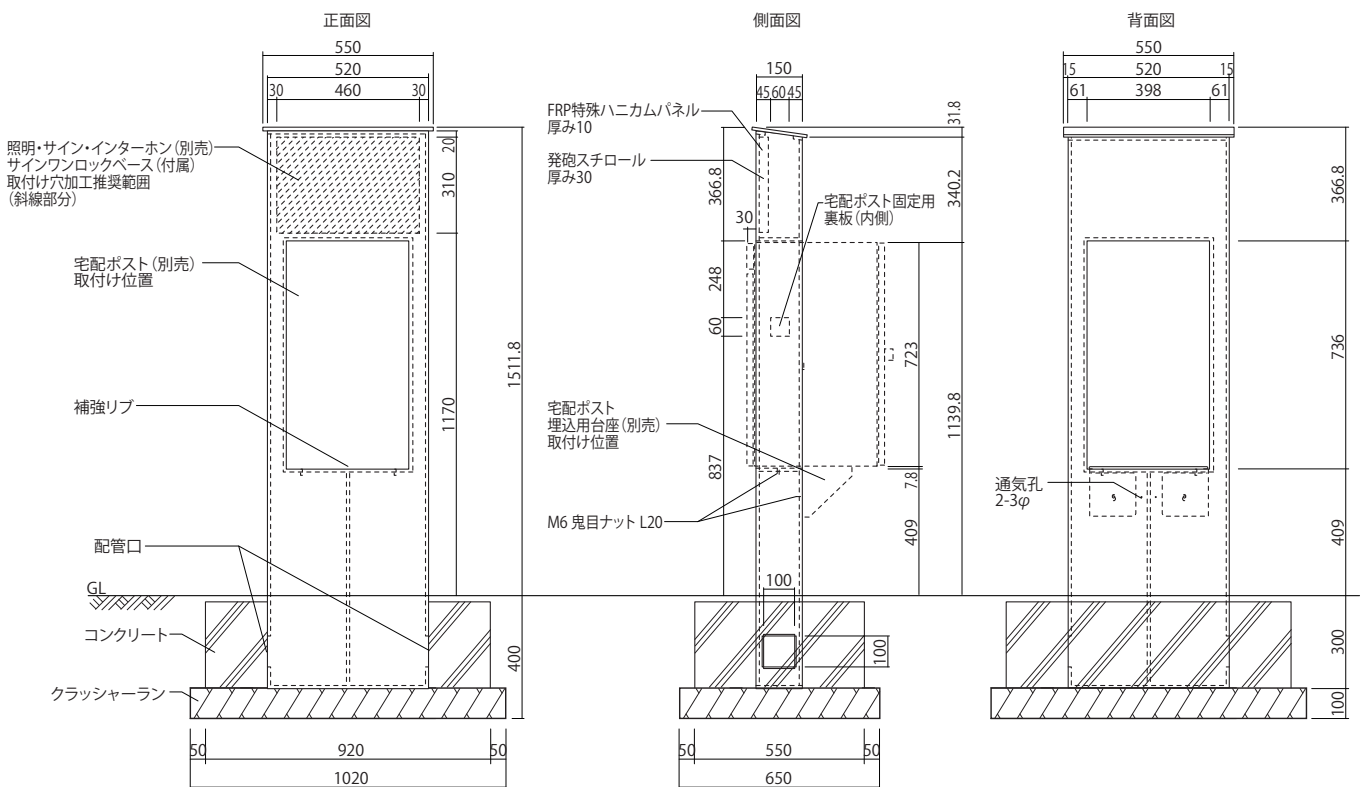
施工後は本書をお施主様へお渡しください。

# 参考施工図 / 寸法図 (mm)

## ■ ファミার্ージュ ライト コルディア80タイプ/コルディア80ライトタイプ



## ■ ファミার্ージュ ライト コルディア100ポスト有りタイプ



**!** 注意：ファミার্ージュ ライトは埋込用台座の取り付け穴がある側が背面となります。

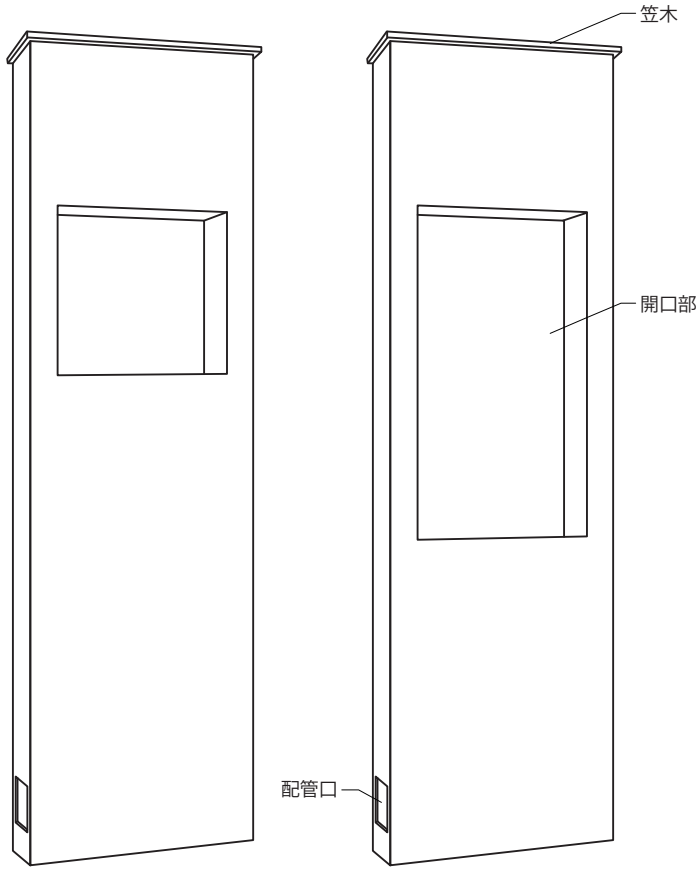
# 各部の名称と同梱内容

施工の前に梱包内容をご確認ください。

※本商品は、宅配ポスト、照明、サイン、インターホン含まれておりません。

●本体

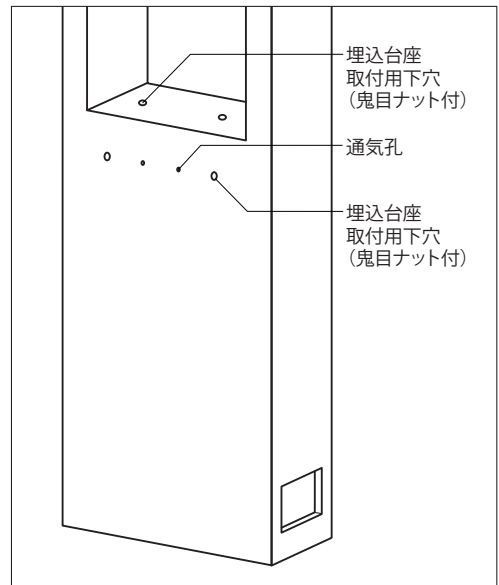
(正面側)



ファミアージュライト  
コルディア80タイプ

ファミアージュライト  
コルディア100ポスト有りタイプ

(背面側)



共通付属品				
笠木	ワンロックベース (ビス付)	トグラール T9.5	電線保護管 (PF管) φ22 2m程度	表面左官材の補修材
1	1	10	2	1

共通付属品			コルディア100ポスト有りタイプのみの付属品	
M6 トラスビス L25	M6 スプリングワッシャー	M6 ワッシャー	M5 低頭ドリルビス L25	緩衝ゴム(両面テープ付) 9×5 (t=3) mm
4	4	4	2	2
埋込用台座 取付用	埋込用台座 取付用	埋込用台座 取付用	宅配ポスト側面固定用	宅配ポスト側面固定用

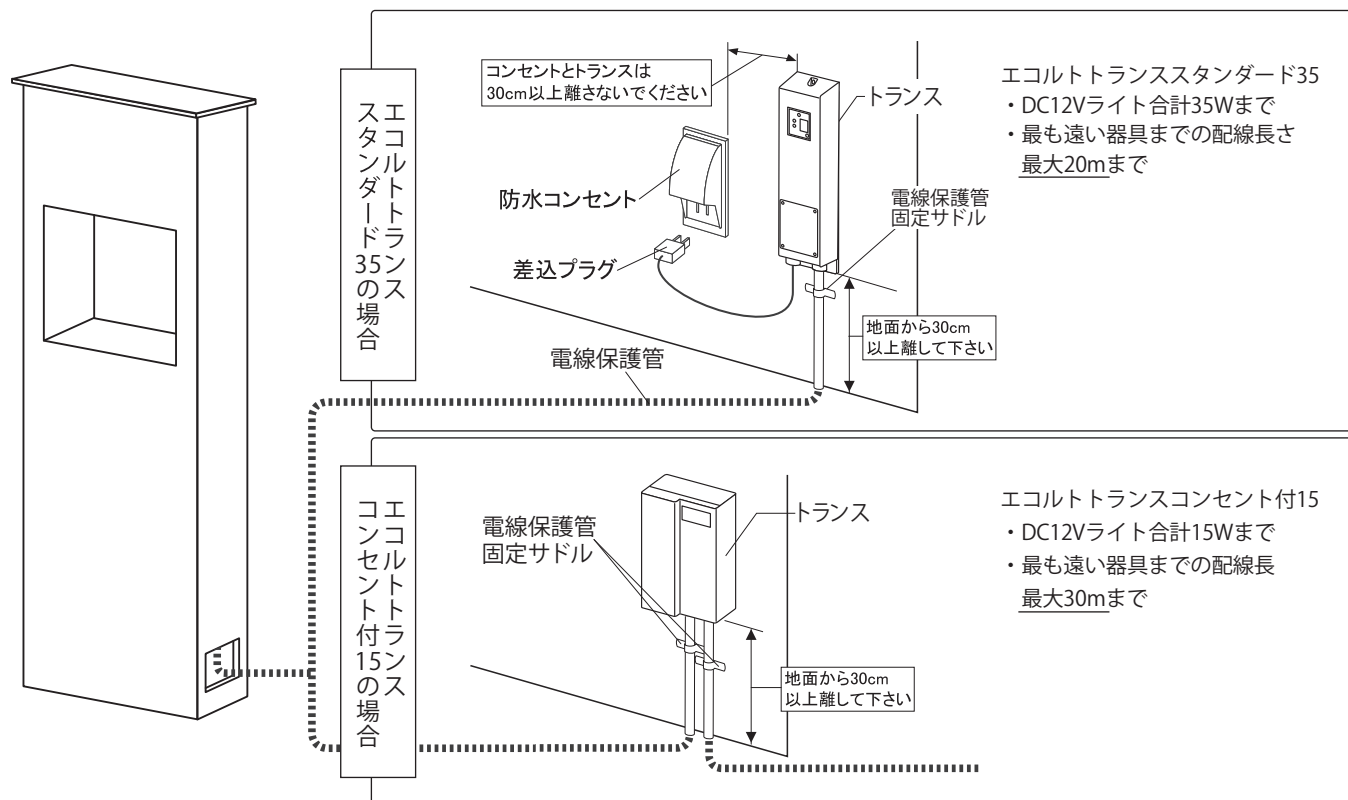
※FRPの穴あけに適したドリル刃をご用意ください。

## 配線図

### ⚠ 配線上のご注意

- トランスに同梱している取付け・取扱説明書に従って工事を行ってください。
- 電源接続部の防水と絶縁は確実に行ってください。  
※不完全な場合感電、火災や不点灯の原因となります。
- 差込プラグは設置の最後に接続してください。
- 埋込配線を行う場合はメンテナンス性を考え必ず配管施工を行ってください。

上記と異なる方法で配線した場合、明るさに差が生じたり点灯しない事があります



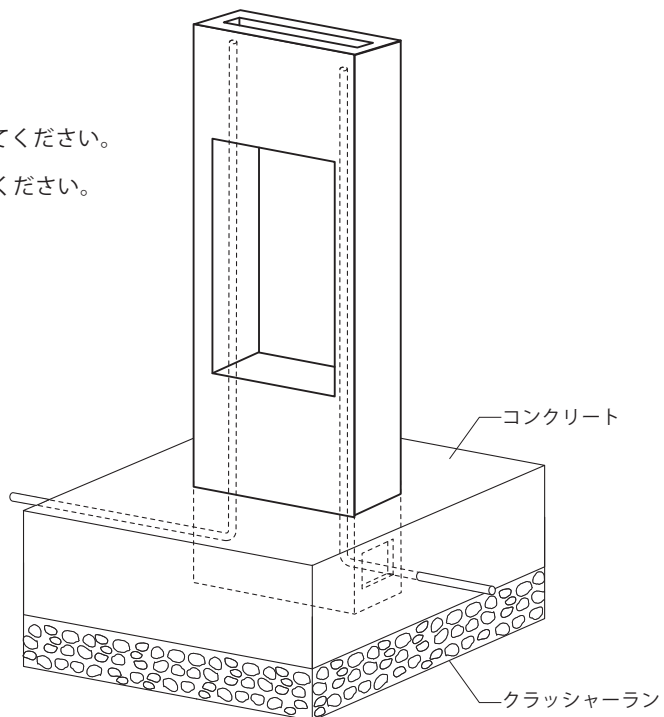
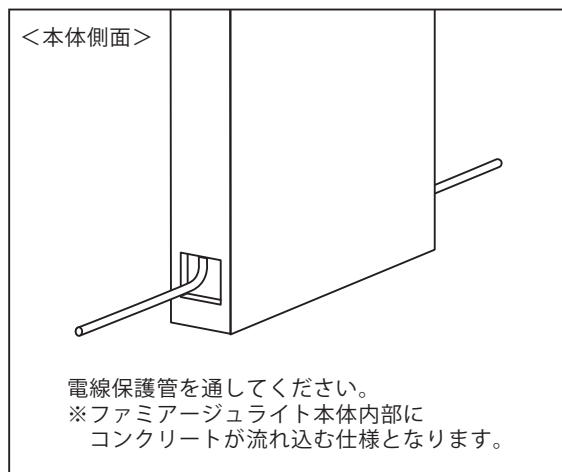
⚠ 注意：ファミアージュライト本体にトランスを取り付けたい場合はトグラールが必要です。

## 施工手順-1

### ●ファミアージュライトを設置します

- 1 設置場所を掘削し、クラッシャーランを敷き固めてください。
- 2 位置を確認して仮置きしてください。
- 3 電線保護管を通してください。
- 4 基礎寸法、本体の水平・垂直を確認し、コンクリートを打設してください。

※電線保護管の先端は、室内側との配線接続まで地表に仮出ししてください。

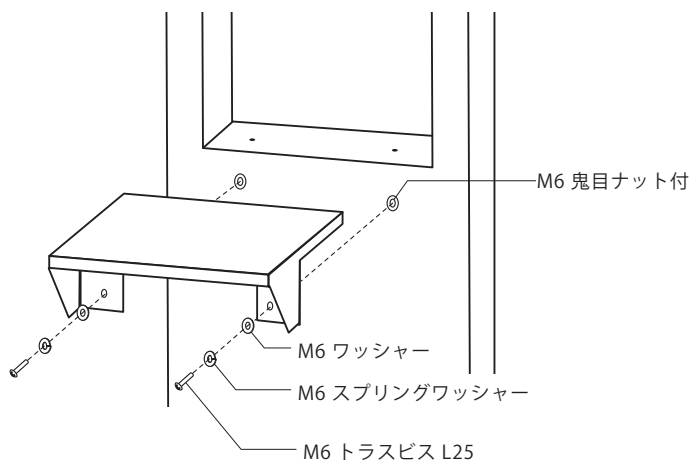


⚠ 注意：必ず施工前に埋込用台座と門柱本体の下穴と位置が合うか、商品に傷等はないかご確認ください。

## 施工手順-2

### ●埋込用台座を取り付けます

- 1 本体背面より、宅配ポスト用埋込用台座（別売）を差し込みます。
- 2 ファミアージュライトの背面に付属品のビスを使用して、埋込用台座を2カ所で鬼目ナットに固定します。



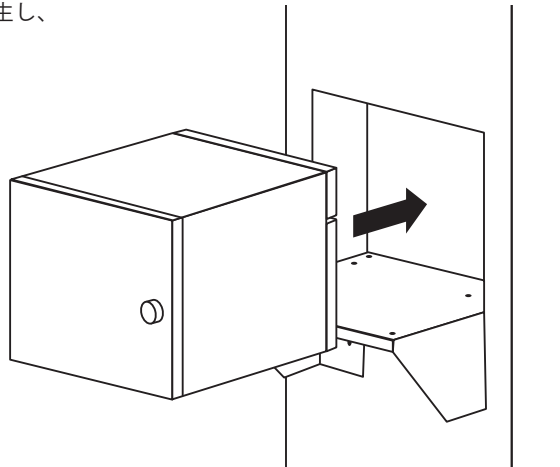
ファミアージュライト コルディア 80 タイプ ⇨ P6 施工手順-3-1

ファミアージュライト コルディア 100 ポスト有りタイプ ⇨ P7 施工手順-3-2

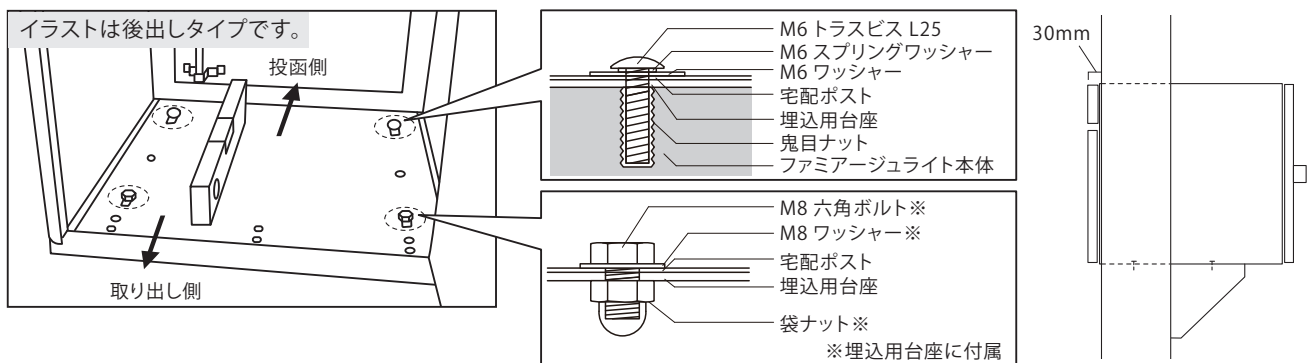
## 施工手順-3-1

### ●宅配ポストを取り付けます（コルディア80タイプ/80ライトタイプの場合）

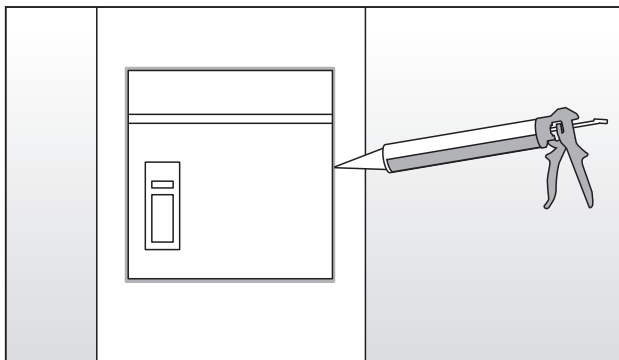
- ① 宅配ポストが傷つかないように開口部を養生し、背面より宅配ポストを差し込みます。



- ② 宅配ポスト内のスノコを取り出し、宅配ポストの下穴を埋込用台座とファミアージュライト本体に設けてある下穴と合わせます。宅配ポスト内部から付属品のビスで、埋込用台座と本体に固定します。宅配ポストは扉の開閉が出来るよう表面から30mm程度出る位置で固定してください。スノコを戻し、宅配ポストの動作確認を行ってください。



- ③ ファミアージュライトと宅配ポストの隙間にバックアップ材を詰め、両面をコーキングなどで仕上げてください。

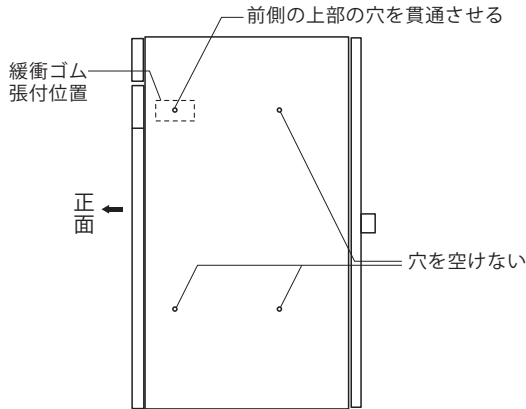


⚠ 注意：宅配ポストにねじれやゆがみがあると正常に扉の開閉が出来なくなります。背面や底面のビスを調整し、ねじれやゆがみを無くしてください。

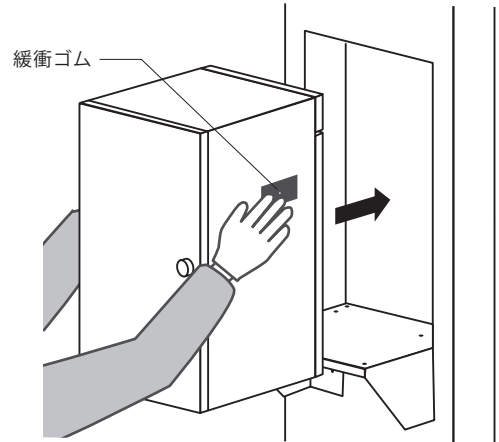
## 施工手順-3-2

### ● 宅配ポストを取り付けます（コルディア100ポスト有りタイプの場合）

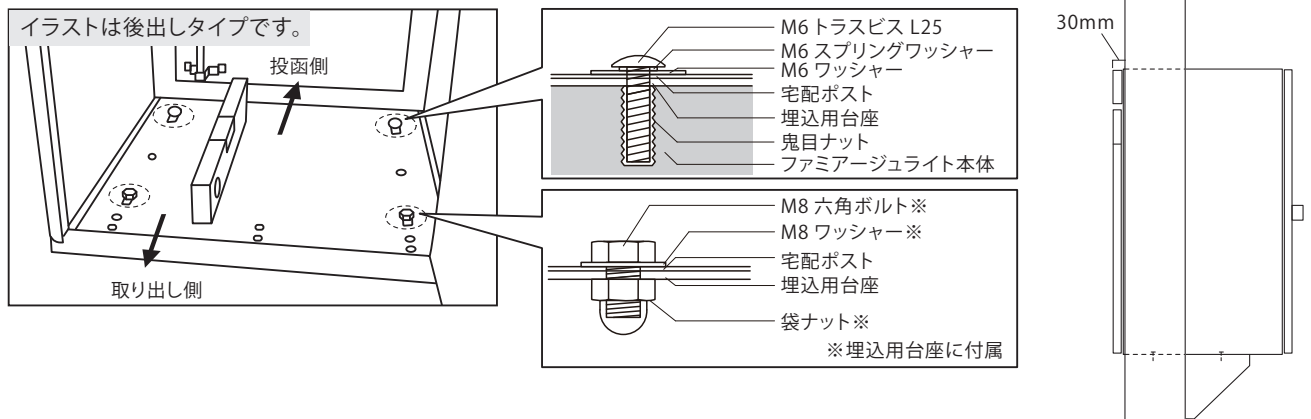
- ① 宅配ポスト両側面の上部のノックアウト穴を貫通させ、穴の位置を合わせて緩衝ゴムを張り付けます。



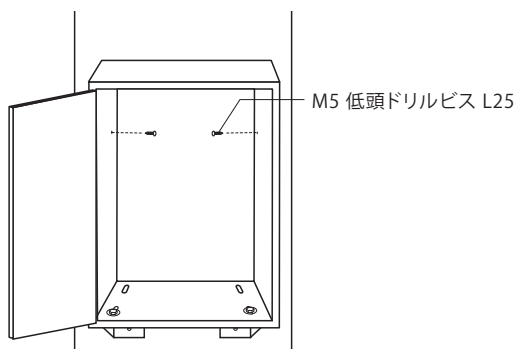
- ② 宅配ポストが傷つかないよう開口部を養生し、背面より緩衝ゴムを抑えながら宅配ポストを差し込みます。



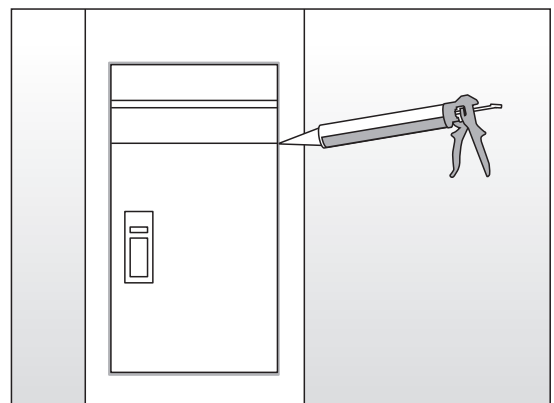
- ③ 宅配ポスト内のスノコを取り出し、宅配ポストの下穴を埋込用台座とファミアージュライト本体に設けてある下穴と合わせます。宅配ポスト内部から付属品のビスで、埋込用台座と本体に固定します。宅配ポストは扉の開閉が出来るよう表面から30mm程度出る位置で固定してください。



- ④ 宅配ポストの水平を確保し、宅配ポスト内部から①で空けたノックアウト穴を通して付属品のビスでファミアージュライト本体へ固定します。スノコを戻し、宅配ポストの動作確認を行ってください。



- ⑤ ファミアージュライトと宅配ポストの隙間にバックアップ材を詰め、両面をコーキングなどで仕上げてください



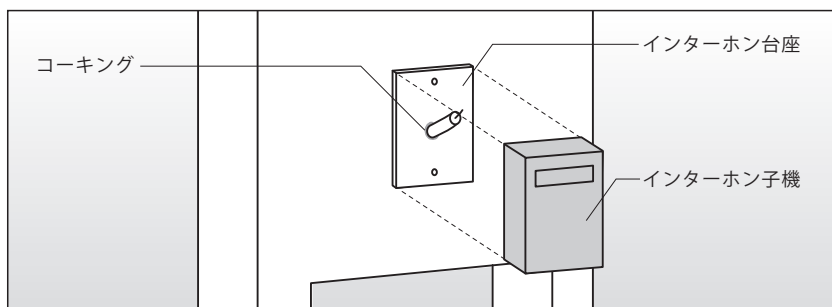
#### ⚠ 注意：

- 宅配ポストにねじれやゆがみがあると正常に扉の開閉が出来なくなります。背面や底面のビスを調整し、ねじれやゆがみを無くしてください
- ドリルビスを締めすぎると宅配ポストの変形につながり、扉の開閉がしにくくなる場合がございます。
- ドリルビスの抜き差しを繰り返すとビスが抜けやすくなります

## 施工手順-4

### ● インターホンを取り付けます

- 1 インターホンの位置決めをしてください。
- 2 ドリルで配線穴を空けてください。
- 3 インターホン台座の取付けビス位置にドリルで穴（φ10）を空けて、付属のトグラーを打ち込んでください。  
※下地の発泡スチロールが破損し、トグラーの効きが悪くなる場合がございます。穴を空ける際にはφ3、φ5、φ10の順に空けていただくことをお勧めします。
- 4 配線穴の周りは止水処理用のコーキングをしてください。
- 5 インターホンの台座、子機の順に取付けて、子機の全周を止水処理してください。

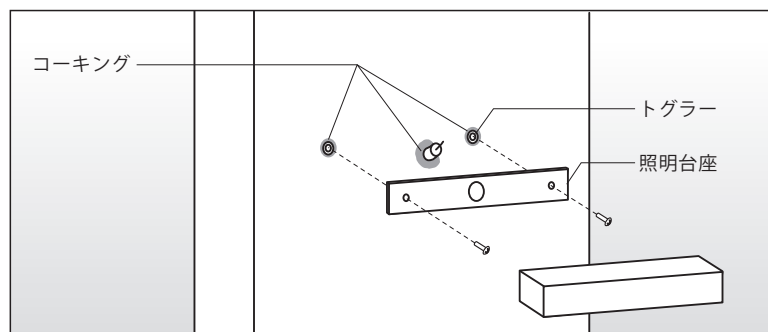


※本商品はFRP製のため、穴加工時にはFRP用ドリル刃等の適した工具をご使用ください。

## 施工手順-5

### ● 照明を取り付けます

- 1 照明の位置決めをしてください。
- 2 ドリルで配線穴を空けてください。
- 3 照明の取付けビス位置にドリルで穴（φ10）を空けて、付属のトグラーを打ち込んでください。  
※下地の発泡スチロールが破損し、トグラーの効きが悪くなる場合がございます。穴を空ける際にはφ3、φ5、φ10の順に空けていただくことをお勧めします。
- 4 配線穴及びトグラーの周りは止水処理用のコーキングをしてください。
- 5 各種配線を結線してください。



※他の照明器具の場合でも、付属の取扱説明書にしたがって、工事を行ってください。

※本商品はFRP製のため、穴加工時にはFRP用ドリル刃等の適した工具をご使用ください。

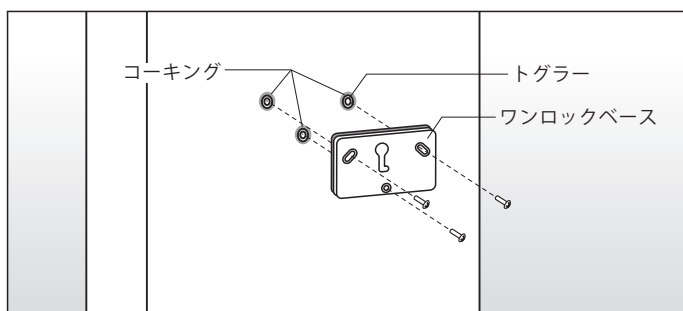
※照明工事の際、必ずアース線を接続しD種接地工事を行ってください。接地できていない場合、感電や漏電の原因になります。



## 施工手順-6

### ●サインを取り付けます

- 1 サインの取り付け方法に合わせて設置してください。



取付け方法	取付けビス	取付けボルト	接着剤
トグラール有無	必要	不要	不要
参考施工図			

※トグラールを使用する際は、取付け位置にドリルで穴（φ10）を開けて、付属のトグラールを打ち込んでください。

下地の発泡スチロールが破損し、トグラールの効が悪くなる場合がございます。穴を開ける際にはφ3、φ5、φ10の順に空けていただくことをお勧めします。

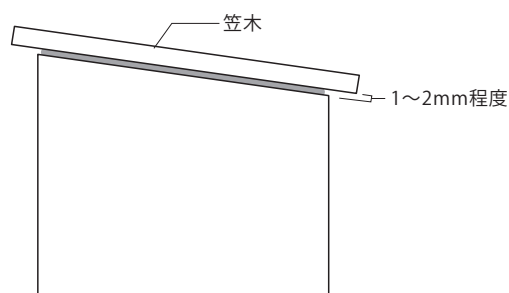
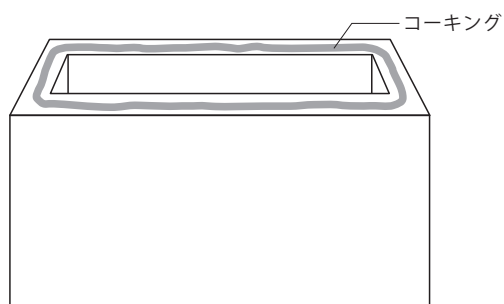
※サインに同梱している取付・取扱説明書に従って工事をしてください。

※溶剤系の接着剤は使用しないでください。

## 施工手順-7

### ●笠木を取り付けます

- 1 ファミージュライト本体内部に水が入らないようにコーキング材を塗布してください。
- 2 1~2mm程度の隙間を設けて、水平や出幅を調整しながら笠木を取り付けてください。



## 施工後の確認

- 各部のビスのゆるみはないですか？
- 本体背面の通気孔は、2ヵ所とも貫通していますか？
- 扉の開閉に不都合はございませんか？
- 宅配ボックスの施解錠、なつ印が正常に行えますか？
- 施工説明書をお施主様にお渡しし、使用方法やお手入れ方法について説明しましたか？

## 使用上のご注意

- 商品をむやみに揺すったり、乗ったり、寄りかかったり、商品の上に重いものを乗せたりしないでください。ケガや破損の原因になります。
- 通常のご使用には十分耐えられる構造となっておりますが、局部的に衝撃を与えますと破損する恐れがございますので、乱暴な扱いは避けるようにしてください。
- むやみな改造、仕様変更は事故や故障の原因となりますので行わないでください。
- 商品の近くで火気を使用しないでください。変形の原因になります。
- 門柱本体の背面下部に2ヵ所穴が設けてあります。この穴は夏季、門柱の空洞部分の空気が膨張することによって起きる表面のひび割れを防止するための通気孔です。決して塞がないでください。
- 材料の特性上、季節によって膨張・収縮がございますので、ご了承ください。

## お手入れ方法

- ・汚れを落とす場合は柔らかい布に中性洗剤を薄めた液を含ませてやさしく拭き洗いし、その後水洗いしてください。
- ・ベンジン、シンナー、トルエン等の有機溶剤入りの洗剤は色落ちの原因となりますので絶対に使用しないでください。
- ・タワシ、金属製ブラシ、金ペラ等は塗膜を傷つけますので使用しないでください。

### ●廃棄について

ご不要になった商品は、地域の条例に従って正しく破棄してください。

※本商品は改良の為、予告無しに仕様を変更することがございますのでご了承ください。

●販売元

株式会社

ユニソン

〒473-0925 愛知県豊田市駒場町藤池17番1  
HPアドレス <http://www.unison-net.com>

<日本製>