

施工説明書

このたびは、「ユニットウォール／ファミアージュライト」をお買い上げいただき、ありがとうございます。
ご使用前には、この「施工説明書」をお読みの上、正しくお使いください。

取り付ける宅配ボックスに合わせて、必ず埋込用台座(別売)をお求めください。
 ヴィコDB 100／60+80／120 → ヴィコDB埋込用台座 壁厚150-180mm用
 ヴィコDBスリム90／100 → ヴィコDB埋込用台座 スリム用 壁厚120-180mm
 コルディア100ライト → コルディア埋込用台座 壁厚150-180mm用

施工上のご注意

施工は必ずこの施工説明書に従って正しく施工してください。

⚠ 設置場所

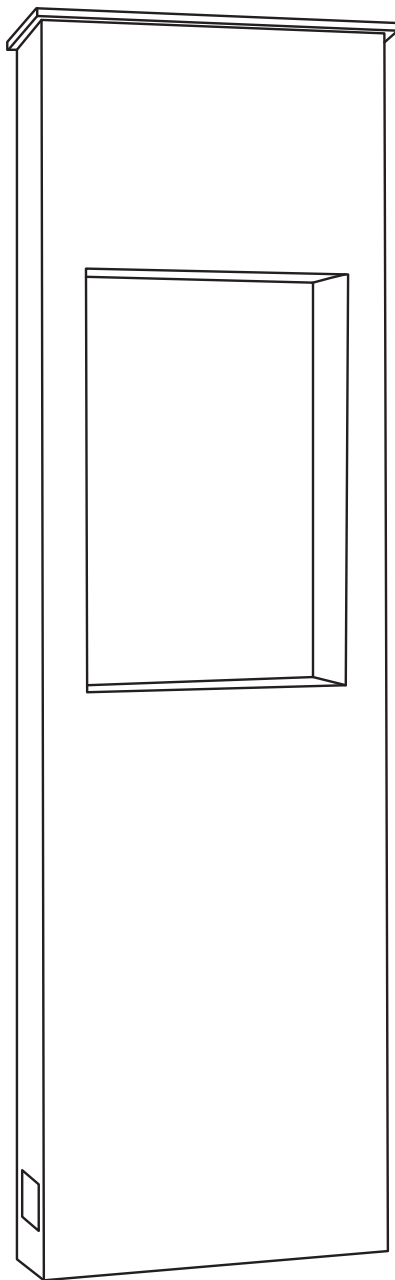
- 施主（オーナー）様と打ち合わせの上、宅配業者の方が目につきやすい場所に設置してください。
- 通行の妨げとなる場所、危険な高さ、不安定な場所には設置しないでください。
- 扉の開閉に必要なスペースを十分に確保してください。

⚠ 施工について

- 取付作業は、施工業者等の専門家にお任せすることをお勧めします。
※2人以上での作業をお勧めします。
- 変更、改造は絶対におやめください。
- 開梱後に必ず同梱品の有無、埋込用台座と門柱本体の下穴と位置が合うか、商品に傷等はないかご確認ください。
不具合が見つかりましたら必ず施工前にお申し出ください。
- 垂直・水平に施工してください。故障や漏水の原因になります。
- 施工には設置工事が必要となります。
- 基礎工事は当社指定基礎寸法以上にしてください。
また、軟弱地盤でのコンクリート基礎埋め込み深さ、周囲幅は十分に取ってください。
- 照明、宅配ボックス、サインなどの取り付けの際は、ビスの締め過ぎにご注意ください。また電動ドライバーをご使用の際は低速回転で締め付けてください。
- 36V以上の配線工事は必ず電気工事士にご依頼ください。
- 宅配ボックスを差し込む際はボックス本体に傷がつかないように十分に注意してください。
- ビス止め箇所は、指定のビスで全て確実に締結してください。
- 取付中にポストの投函口蓋、取出し口塞で手を挟まないようにご注意ください。
- 照明、サイン、インターホンの取り付けの際は、参考施工図の推奨範囲内に取り付け穴加工を行ってください。
- 通気孔を背面下部に2カ所設けてあります。孔を塞ぐこと無きようお願いいたします。
- 梱包が水に濡れると、商品にダンボールの色が付着する場合があります。シート等で養生するようお願いいたします。

⚠ 免責事項

- 施工説明書に記載されていない方法や、指定の部品をしない方法で施工されたことにより、事故や損害が生じた場合は、当社では責任を負えません。また、お客様が取付中に破損・故障した場合は商品保証の対象外となります。

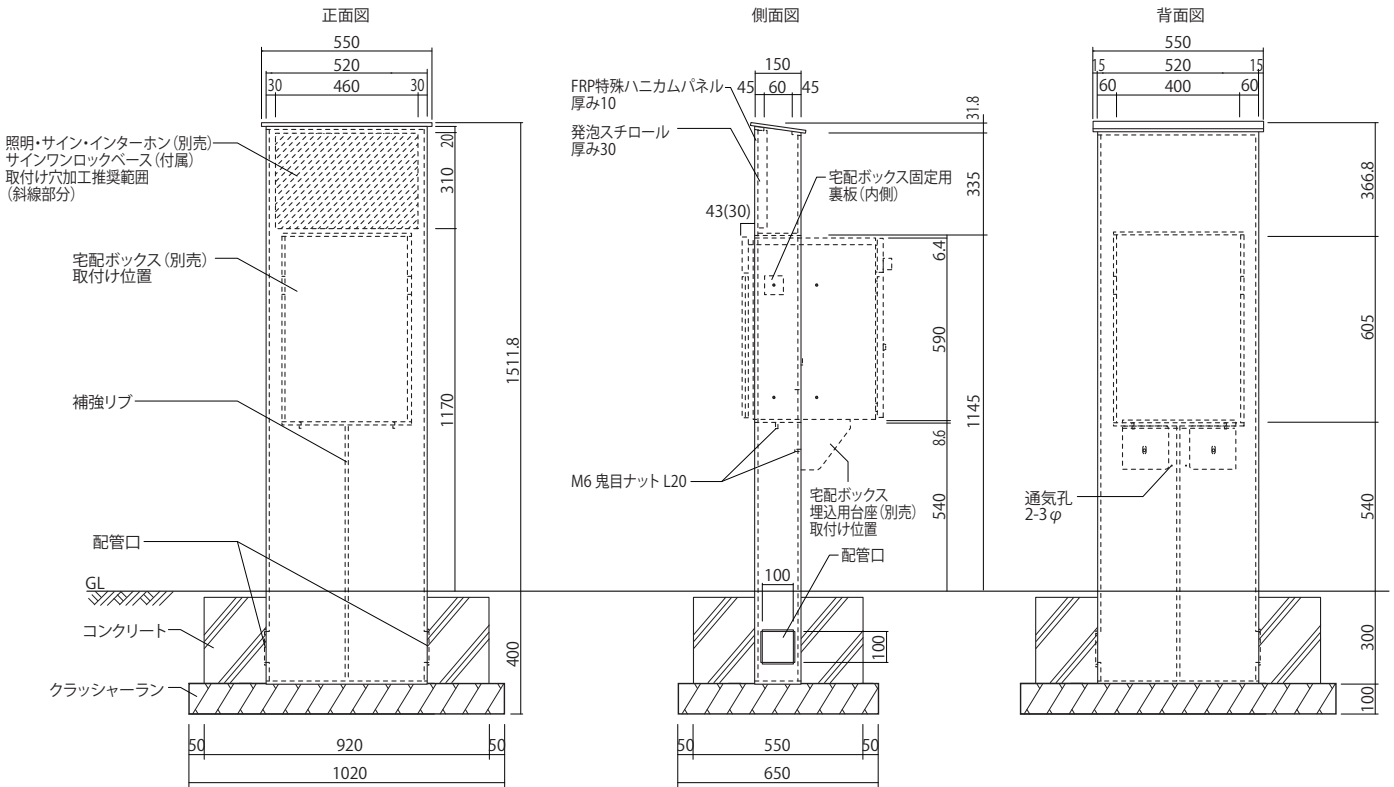


ファミアージュライト
ヴィコDBタイプ
コルディア100ライトタイプ

施工後は本書をお施主様へお渡しください。

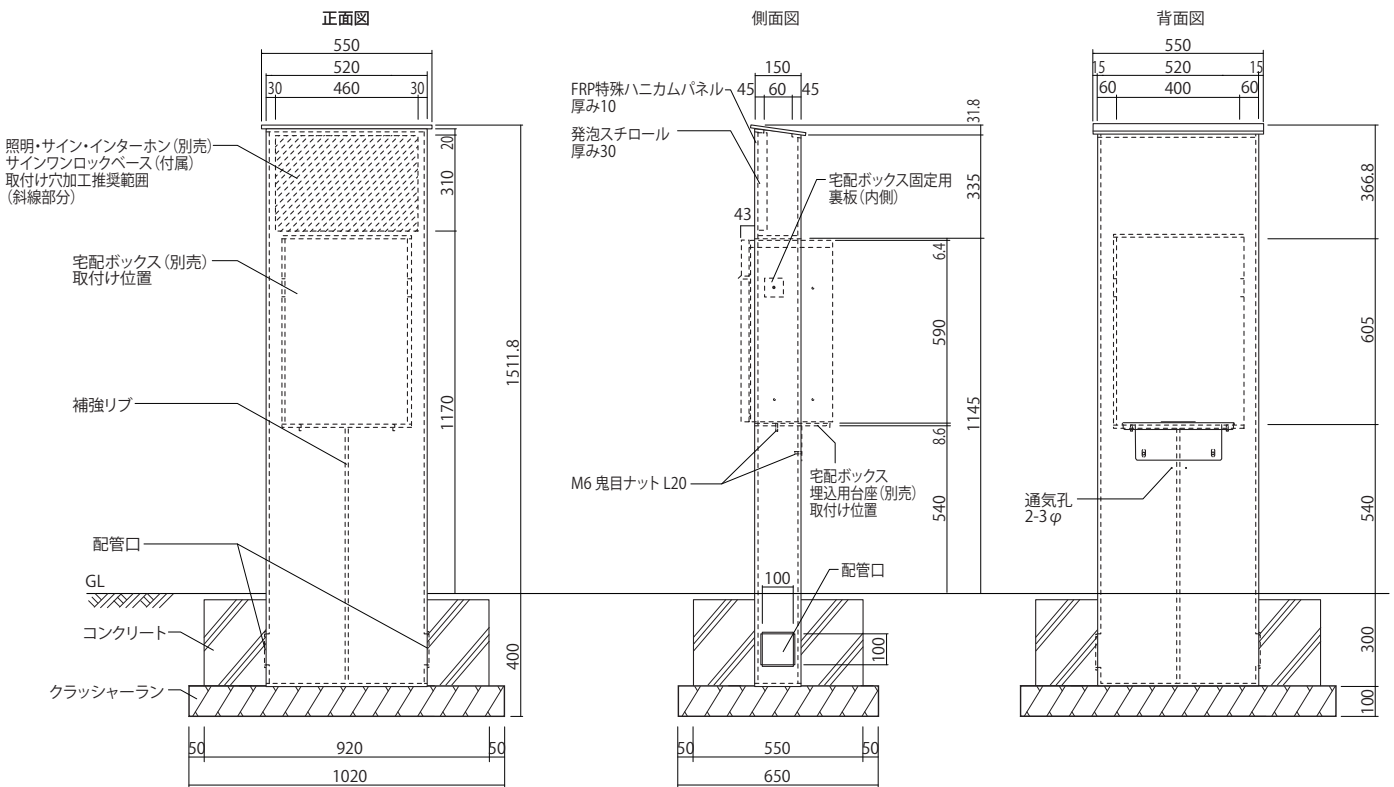
参考施工図 / 寸法図 (mm)

■ファミার্ージュ ライト ヴィコDBタイプ (ヴィコDB / コルディア100ライト 取付)



*()内数字はコルディア100ライト

■ファミার্ージュ ライト ヴィコDBタイプ (ヴィコDBスリム 取付)



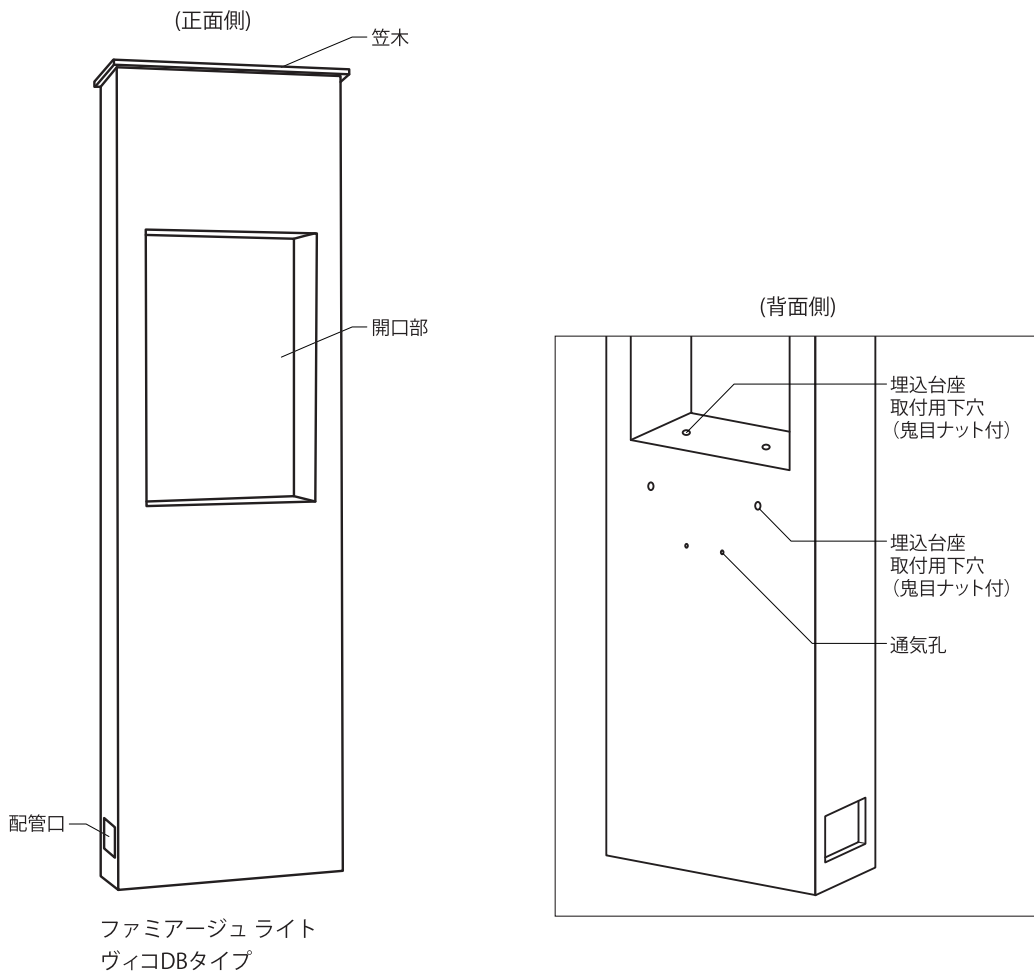
注意：ファミার্ージュ ライトは埋込用台座の取り付け穴がある側が背面となります。

各部の名称と同梱内容

施工の前に梱包内容をご確認ください。

※本商品は、宅配ボックス、照明、サイン、インターホンは含まれておりません。

●本体



共通付属品				
笠木	ワンロックベース (ビス付)	トグラ T9.5	電線保護管 (PF管) φ22 2m程度	表面左官材の補修材
1	1	10	2	1

共通付属品			コルディア100ポスト有りタイプのための付属品	
M6 超低頭ビス L25	M6 スプリングワッシャー	M6 ワッシャー	M5 低頭ドリルビス L25	緩衝ゴム(両面テープ付) 9×5(t=3)mm
4	4	4	2	2
埋込用台座 取付用	埋込用台座 取付用	埋込用台座 取付用	宅配ボックス側面固定用	宅配ボックス側面固定用

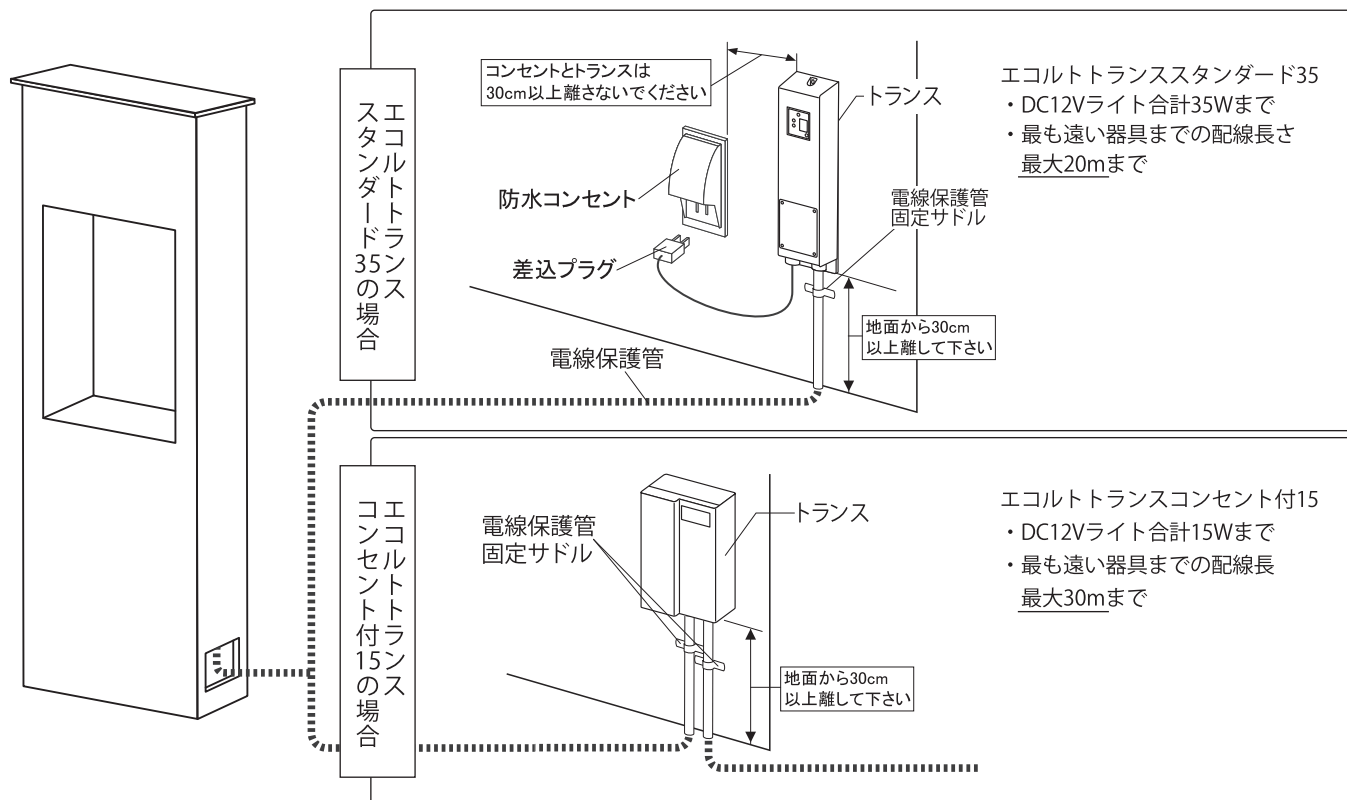
※FRPの穴あけに適したドリル刃をご用意ください。

配線図

⚠ 配線上のご注意

- トランスに同梱している取付け・取扱説明書に従って工事を行ってください。
- 電源接続部の防水と絶縁は確実に行ってください。
※不完全な場合感電、火災や不点灯の原因となります。
- 差込プラグは設置の最後に接続してください。
- 埋込配線を行う場合はメンテナンス性を考え必ず配管施工を行ってください。

上記と異なる方法で配線した場合、明るさに差が生じたり点灯しない事があります。



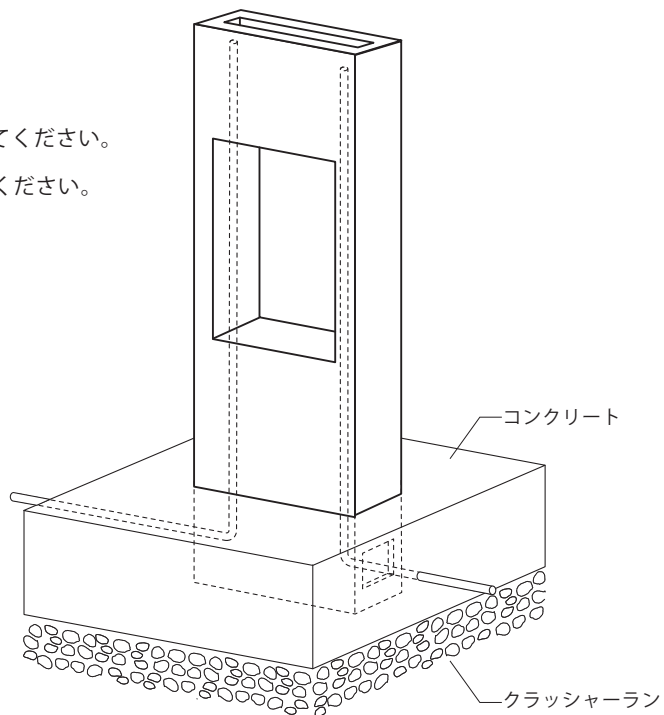
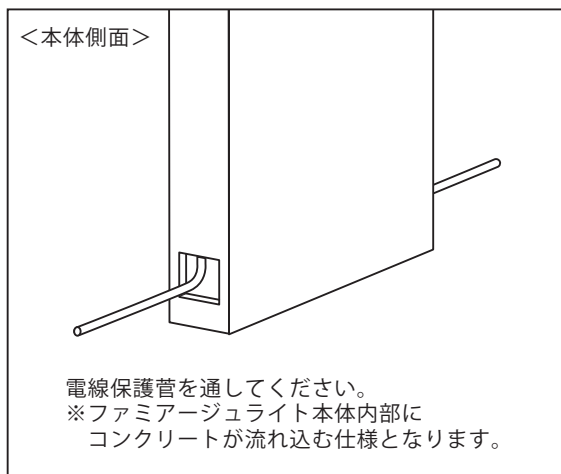
⚠ 注意：ファミアージュライト本体にトランスを取り付けたい場合はトグラールが必要です。

施工手順-1

●ファミアージュライトを設置します

- 1 設置場所を掘削し、クラッシャーランを敷き固めてください。
- 2 位置を確認して仮置きしてください。
- 3 電線保護管を通してください。
- 4 基礎寸法、本体の水平・垂直を確認し、コンクリートを打設してください。

※電線保護管の先端は、室内側との配線接続まで地表に仮出ししてください。



⚠ 注意：必ず施工前に埋込用台座と門柱本体の下穴と位置が合うか、商品に傷等はないかご確認ください。

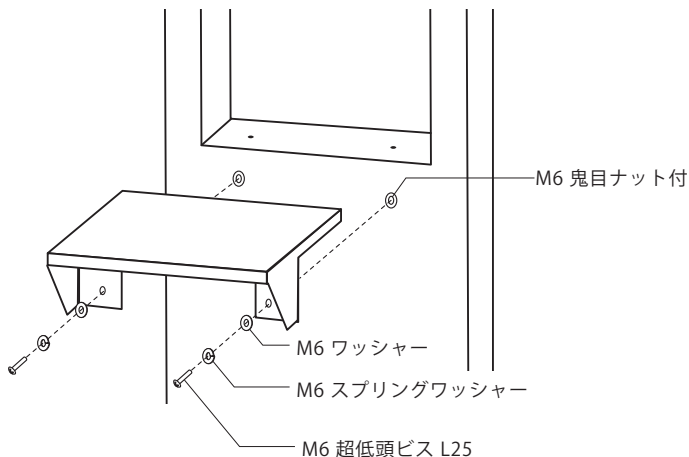
ヴィコDB/コルディア100を取り付ける場合 ⇨ P5 施工手順-2-A-1

ヴィコDBスリムを取り付ける場合 ⇨ P7 施工手順-2-B-1

施工手順-2-A-1 (ヴィコDB/コルディア100ライトを取り付ける場合)

●埋込用台座を取り付けます

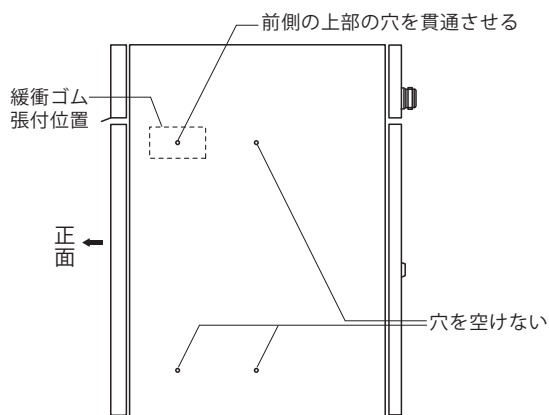
- 1 本体背面より、ヴィコDB用埋込用台座（別売/ヴィコDB取付時）または、コルディア埋込用台座（別売/コルディア取付時）を差し込みます。
- 2 ファミアージュライトの背面に付属品のビスを使用して、埋込用台座を2カ所で鬼目ナットに固定します。



施工手順-2-A-2（ヴィコDB/コルディア100ライトを取り付ける場合）

● 宅配ボックスを取り付けます

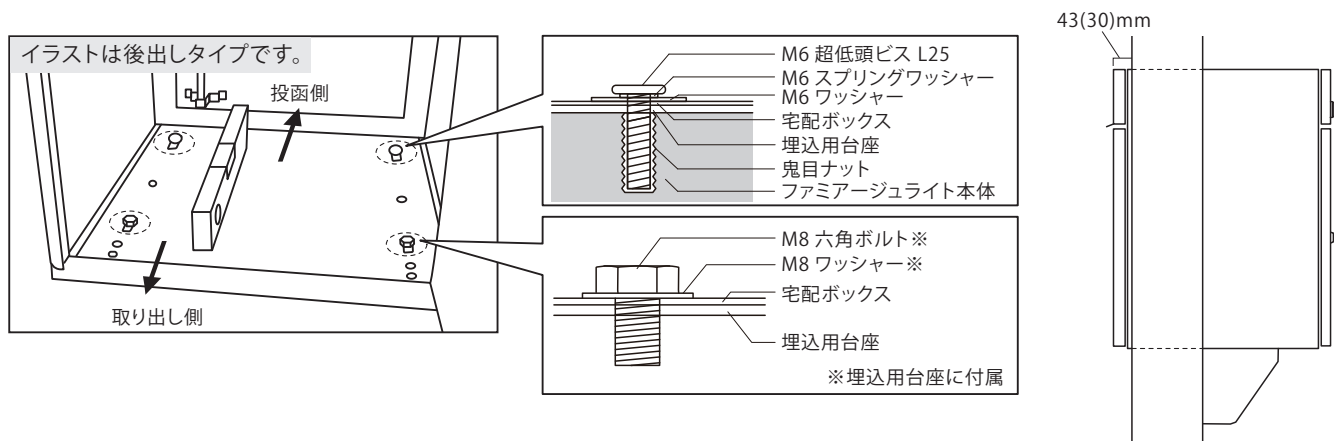
- ① 宅配ボックス両側面の上部のノックアウト穴を貫通させ、穴の位置を合わせて緩衝ゴムを張り付けます。



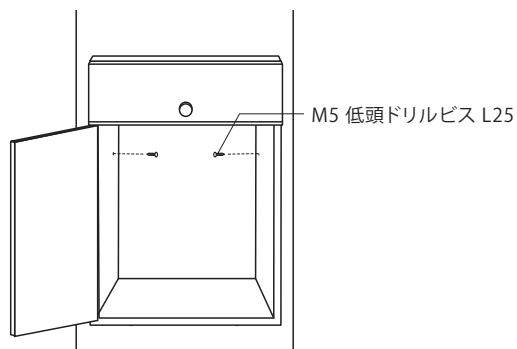
- ② 宅配ボックスが傷つかないように開口部を養生し、背面より緩衝ゴムを抑えながら宅配ボックスを差し込みます。



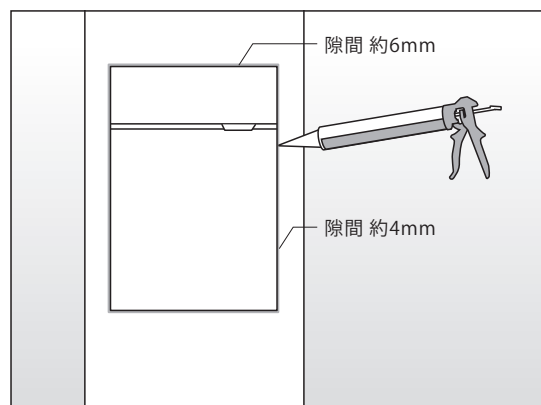
- ③ 宅配ボックス内のスノコを取り出し、宅配ボックスの下穴を埋込用台座とファミアージュライト本体に設けてある下穴と合わせます。宅配ボックス内部から付属品のビスで、埋込用台座と本体に固定します。宅配ボックスは扉の開閉出来るようヴィコDBの場合は表面から43mm、コルディア100ライトの場合は30mm程度出る位置で固定してください。



- ④ 宅配ボックスの水平を確保し、宅配ボックス内部から①で空けたノックアウト穴を通して付属品のビスでファミアージュライト本体へ固定します。スノコを戻し、宅配ボックスの動作確認を行ってください。



- ⑤ ファミアージュライトと宅配ボックスの隙間にバックアップ材を詰め、両面をコーキングなどで仕上げてください



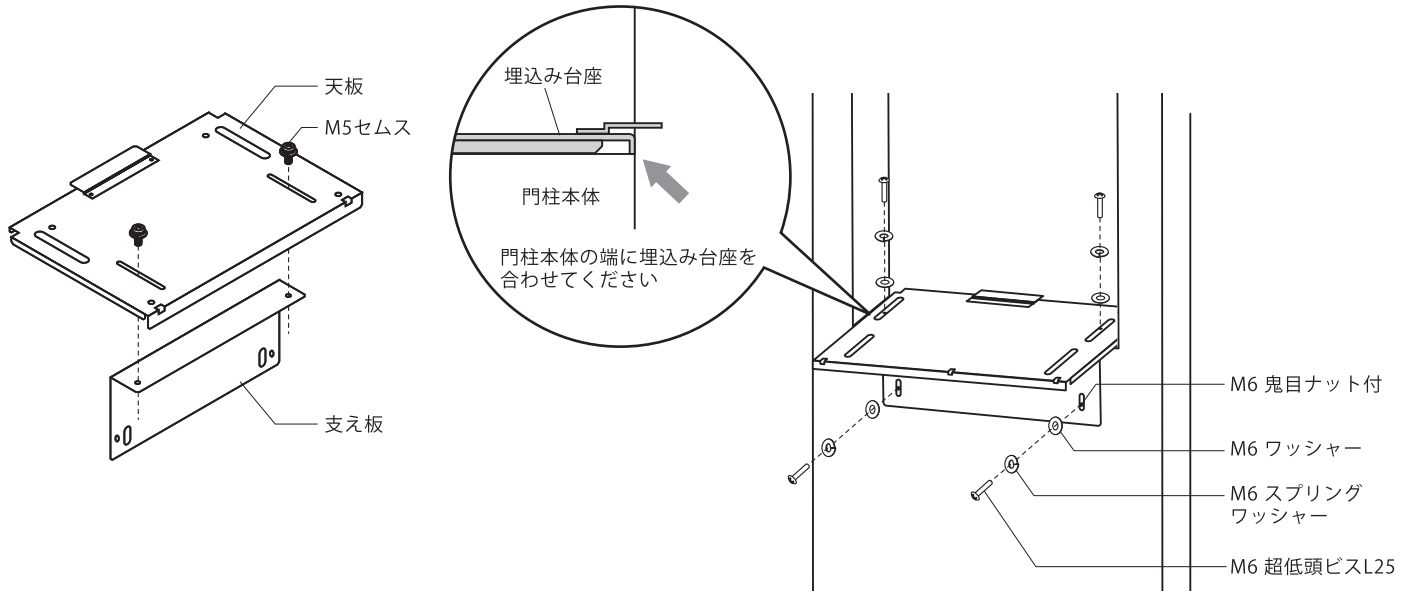
⚠ 注意：

- 宅配ボックスにねじれやゆがみがあると正常に扉の開閉が出来なくなります。背面や底面のビスを調整し、ねじれやゆがみを無くしてください
- ドリルビスを締めすぎると宅配ボックスの変形につながり、扉の開閉がしにくくなる場合がございます。
- ドリルビスの抜き差しを繰り返すとビスが抜けやすくなります

施工手順-2-B-1（ヴィコDBスリムを取り付ける場合）

●埋込用台座を取り付けます

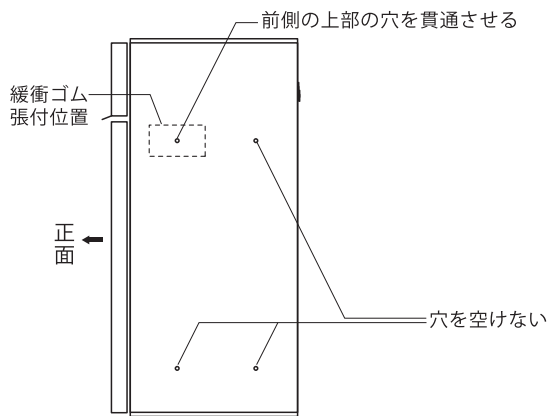
- 1 ヴィコDB埋込用台座スリム用（別売）の天板と支え板を仮固定します。
- 2 本体背面より、埋込用台座を差し込みます。
- 3 ファミアージュライト本体の幅に合わせて支え板を調整し、天板に固定します。
- 4 ファミアージュライトの付属品のビスを使用して、埋込用台座を4ヵ所で鬼目ナットに固定します。



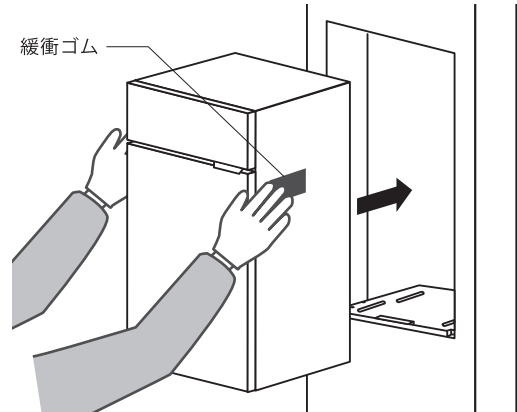
施工手順-2-B-2（ヴィコDBスリムを取り付ける場合）

● 宅配ボックスを取り付けます

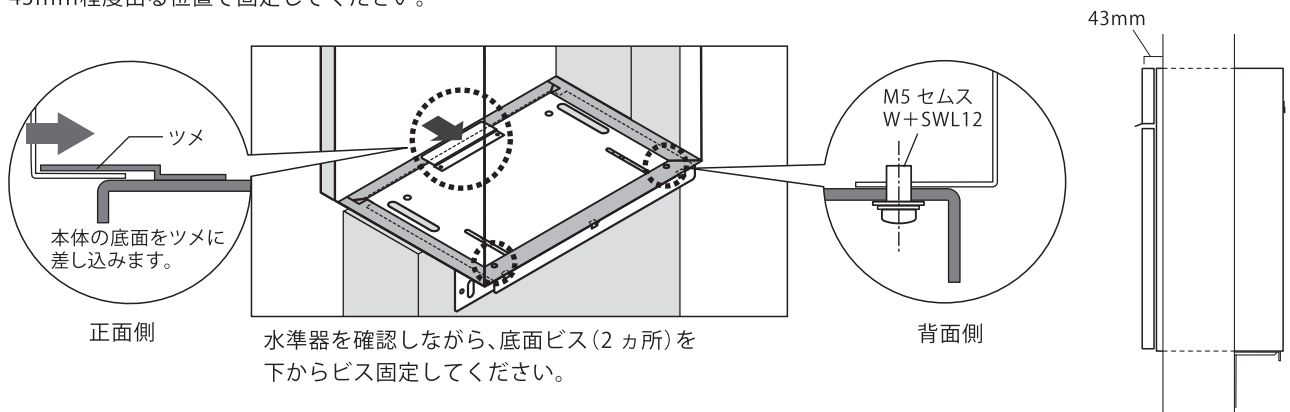
- ① 宅配ボックス両側面の上部のノックアウト穴を貫通させ、穴の位置を合わせて緩衝ゴムを張り付けます。



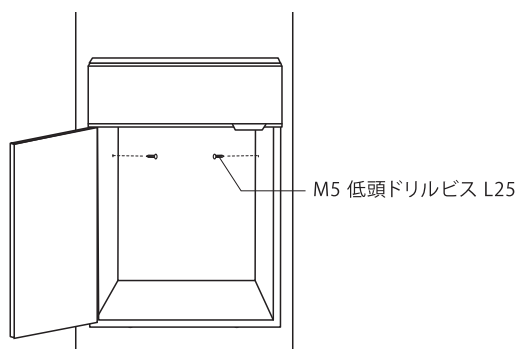
- ② 宅配ボックスが傷つかないように開口部を養生し、正面より緩衝ゴムを抑えながら宅配ボックスを差し込みます。差し込む際は埋込用台座のビス頭を乗り越えながら慎重に差し込んでください。



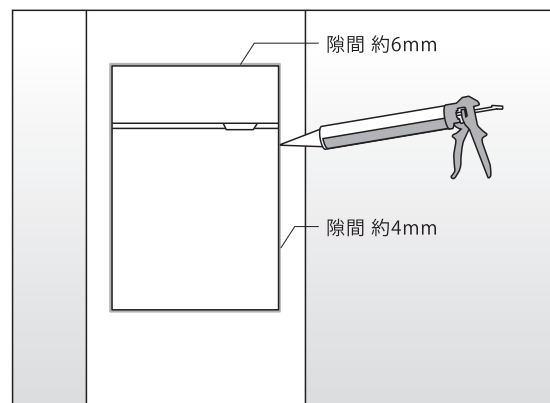
- ③ 水平を確認しながら埋込用台座の付属品のビスで、埋込用台座と本体を固定します。宅配ボックスは扉の開閉ができるよう表面から43mm程度出る位置で固定してください。



- ④ 宅配ボックスの水平を確保し、宅配ボックス内部から①で空けたノックアウト穴を通して付属品のビスでファミージュライト本体へ固定します。固定後、宅配ボックスの動作確認を行ってください。



- ⑤ ファミージュライトと宅配ポストの隙間にバックアップ材を詰め、両面をコーキングなどで仕上げてください



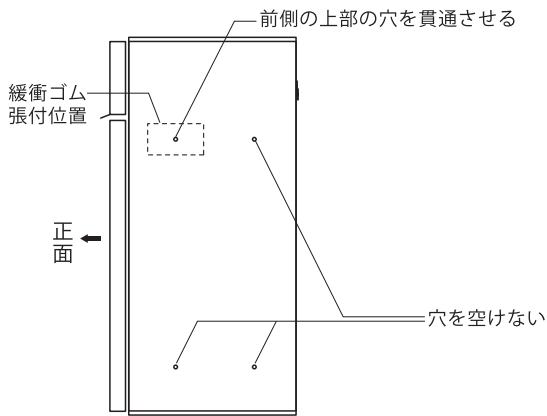
⚠ 注意：

- 宅配ボックスにねじれやゆがみがあると正常に扉の開閉が出来なくなります。背面や底面のビスを調整し、ねじれやゆがみを無くしてください
- ドリルビスを締めすぎると宅配ボックスの変形につながり、扉の開閉がしにくくなる場合がございます。
- ドリルビスの抜き差しを繰り返すとビスが抜けやすくなります

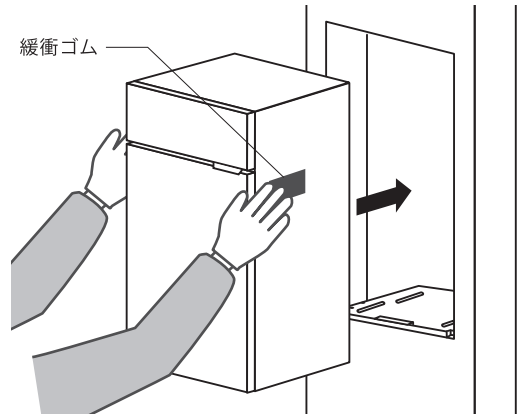
施工手順-2-B-2（ヴィコDBスリムを取り付ける場合）

● 宅配ボックスを取り付けます

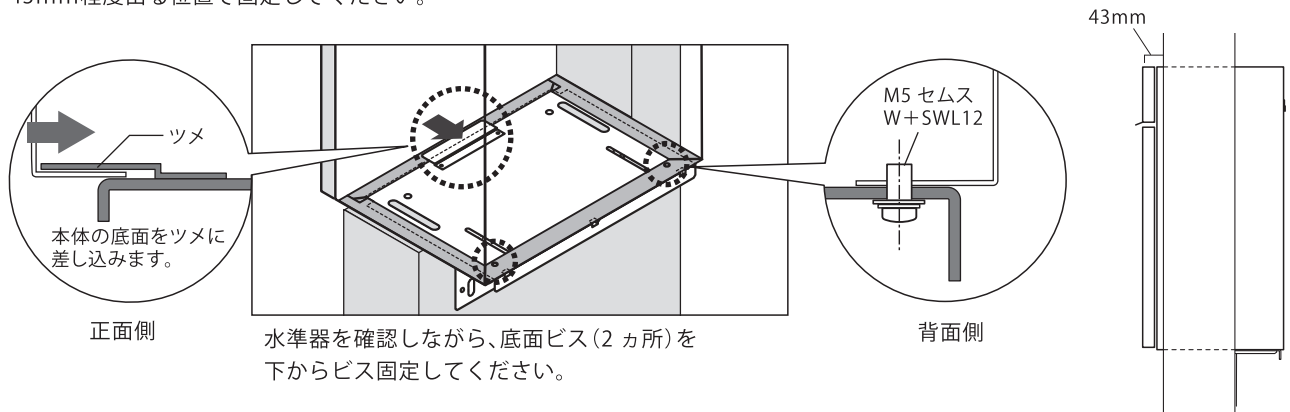
- ① 宅配ボックス両側面の上部のノックアウト穴を貫通させ、穴の位置を合わせて緩衝ゴムを張り付けます。



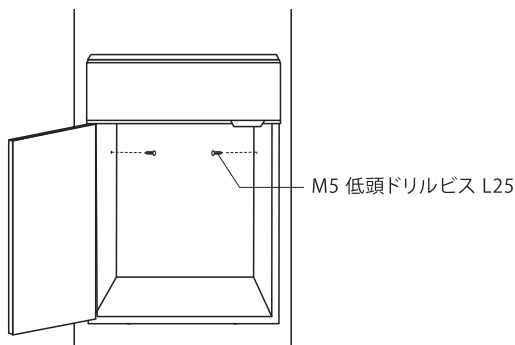
- ② 宅配ボックスが傷つかないように開口部を養生し、正面より緩衝ゴムを抑えながら宅配ボックスを差し込みます。差し込む際は埋込用台座のビス頭を乗り越えながら慎重に差し込んでください。



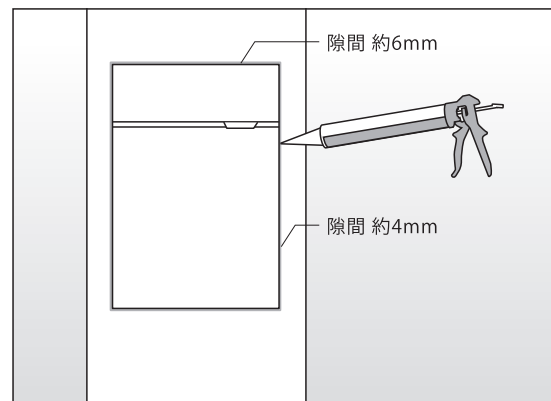
- ③ 水平を確認しながら埋込用台座の付属品のビスで、埋込用台座と本体を固定します。宅配ボックスは扉の開閉が出来るよう表面から43mm程度出る位置で固定してください。



- ④ 宅配ボックスの水平を確保し、宅配ボックス内部から①で空けたノックアウト穴を通して付属品のビスでファミージェライト本体へ固定します。固定後、宅配ボックスの動作確認を行ってください。



- ⑤ ファミージェライトと宅配ポストの隙間にバックアップ材を詰め、両面をコーキングなどで仕上げてください



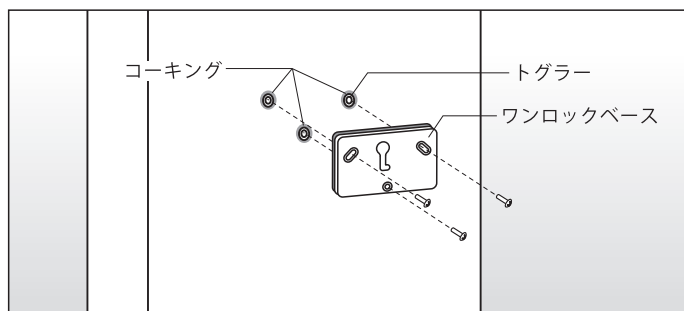
⚠ 注意：

- 宅配ボックスにねじれやゆがみがあると正常に扉の開閉が出来なくなります。背面や底面のビスを調整し、ねじれやゆがみを無くしてください
- ドリルビスを締めすぎると宅配ボックスの変形につながり、扉の開閉がしにくくなる場合がございます。
- ドリルビスの抜き差しを繰り返すとビスが抜けやすくなります

施工手順-5

●サインを取り付けます

- 1 サインの取り付け方法に合わせて設置してください。



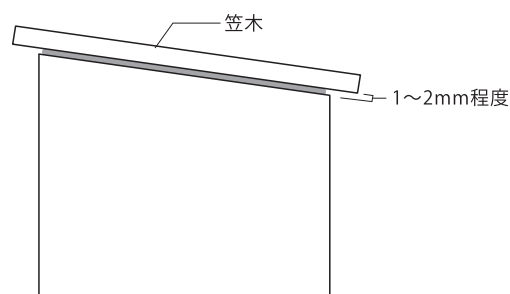
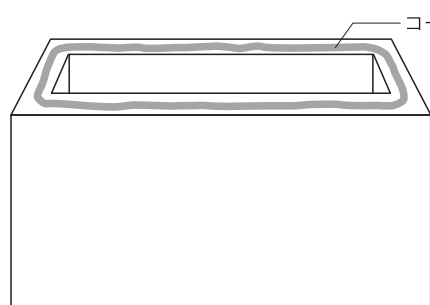
取付け方法	取付けビス	取付けボルト	接着剤
トグラ-有無	必要	不要	不要
参考施工図			

- ※トグラ-を使用する際は、取付け位置にドリルで穴(φ10)を開けて、付属のトグラ-を打ち込んでください。下地の発泡スチロールが破損し、トグラ-の効が悪くなる場合がございます。穴を開ける際にはφ3、φ5、φ10の順に空けていただくことをお勧めします。
- ※サインに同梱している取付・取扱説明書に従って工事をしてください。
- ※溶剤系の接着剤は使用しないでください。

施工手順-6

●笠木を取り付けます

- 1 ファミアージュライト本体内部に水が入らないようにコーキング材を塗布してください。
- 2 1~2mm程度の隙間を設けて、水平や出幅を調整しながら笠木を取り付けてください。



施工後の確認

- 各部のビスのゆるみはないですか？
- 本体背面の通気孔は、2カ所とも貫通していますか？
- 扉の開閉に不都合はございませんか？
- 宅配ボックスの施解錠、なつ印が正常に行えますか？
- 施工説明書をお施主様にお渡しし、使用方法やメンテナンスについて説明しましたか？

使用上のご注意

- 商品をむやみに揺すったり、乗ったり、寄りかかったり、商品の上に重いものを乗せたりしないでください。ケガや破損の原因になります。
- 通常のご使用には十分耐えられる構造となっておりますが、局部的に衝撃を与えますと破損する恐れがございますので、乱暴な扱いは避けるようにしてください。
- むやみな改造、仕様変更は事故や故障の原因となりますので行わないでください。
- 商品の近くで火気を使用しないでください。変形の原因になります。
- 門柱本体の背面下部に2カ所穴が設けてあります。この穴は夏季、門柱の空洞部分の空気が膨張することによって起きる表面のひび割れを防止するための通気孔です。決して塞がないでください。
- 材料の特性上、季節によって膨張・収縮がございますので、ご了承ください。

お手入れ方法

- ・汚れを落とす場合は柔らかい布に中性洗剤を薄めた液を含ませてやさしく拭き洗いし、その後水洗いしてください。
- ・ベンジン、シンナー、トルエン等の有機溶剤入りの洗剤は色落ちの原因となりますので絶対に使用しないでください。
- ・タワシ、金属製ブラシ、金ペラ等は塗膜を傷つけますので使用しないでください。

●廃棄について

ご不要になった商品は、地域の条例に従って正しく破棄してください。

※本商品は改良の為、予告無しに仕様を変更することがございますのでご了承ください。

●販売元

株式会社 **ユニソン**

〒473-0925 愛知県豊田市駒場町藤池17番1
HPアドレス <http://www.unison-net.com>

<日本製>