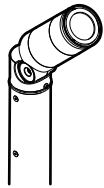




# エクステリアライトGLS1型 ポールタイプ 灯具



## 取付・取扱説明書

四国化成の製品をお買いあげいただきありがとうございます。  
末永くご愛用いただくために、この「取付・取扱説明書」をよくお読みいただき正しい施工  
とご使用をお願いします。

●施工は専門業者が行ってください。専門知識のない方が施工されますと不具合発生の原因となることがあります。

### 安全上のご注意 必ずお守りください

人への危害、財産の損害を防止するため、必ずお守りいただくことを説明しています。

■誤った使い方をしたときに生じる危害や  
損害の程度を区分して、説明しています。

	<b>警告</b>	「死亡や重傷を負うおそれがある内容」です。
	<b>注意</b>	「傷害を負うことや、財産の損害が発生するおそれがある内容」です。

■お守りいただく内容を、次の図記号で説明しています。（下記は図記号の一例です。）

		してはいけない内容です。
		実行しなければならない内容です。

### 警告

	<b>必ず守る</b>	●異常を感じた場合、速やかに電源を切る 異常状態が収まったことを確認し、販売店、工務店にご相談ください。		<b>分解禁止</b>	●器具を改造したり、部品交換をしない 火災、感電、落下によるけがのおそれがあります。
--	-------------	---	--	-------------	---

### 注意

	<b>必ず守る</b>	●照明器具には寿命があります。 設置して10年経つと、外観に異常がなくても内部の劣化は進行しています。 点検・交換してください。 点検せずに長期間使い続けるとまれに火災、感電、落下などに至る場合があります。 1年に1回は「安全チェックシート」に基づき自主点検してください。		<b>必ず守る</b>	●器具の取り外しは、販売店、工事店に依頼する 本体の取り外しには資格が必要です。
		●お手入れの際は電源を切る 通電状態で行うと、感電の原因となることがあります。		<b>禁止</b>	●器具に直射日光が当たる状態で点灯させない 温度上昇による光源の短寿命や一時的な明るさ低下、不点灯の原因となることがあります。
					●LEDを直視しない 目の痛みの原因となることがあります。

### ●〈照明器具〉安全チェックシート●

※チェック欄が足りない場合は、コピーしてお使いください。

	安全点検項目	点検結果(該当には○)					処置手順	安全点検項目	点検結果(該当には○)					処置手順
		/	/	/	/	/			/	/	/	/	/	
 このような症状はありませんか	1. スイッチを入れても、時々点灯しないときがある。						○印があるときは危険な状態になっていますので使用を中止し故障や事故の防止の為にお取り替えをおすすめします。	1. 購入後、10年以上経過している。						○印があるときはお買い上げ店にご相談ください。
	2. プラグ、コードや本体を動かすと点滅する。							2. ランプを交換しても点灯するまで時間がかかる。						
	3. プラグやコードなどが異常に熱い。							3. カバーなどに変色・変形がある。						
	4. こげくさい臭いがする。							4. 塗装面にふくれ、ひび割れがある。または錆が出ている。						
	5. 点灯させたときに漏電ブレーカが動作することがある。							5. 器具取付部に変形・ガタツキ・ゆるみなどがある。						
	6. コード、ソケット、配線器具に傷みやひび割れ、変形がある。							上記点検項目以外でも不具合があれば、販売店等の専門家に相談ください。 (品番により 該当しない項目があります)						

- 施工の前に本取扱説明書と適合ポールの取扱説明書と合わせてよくお読みのうえ、正しく施工してください。この説明書は必ずお客様にお渡しください。
- 施工説明に記載されていない方法や、指定の部品を使用しない方法で施工されたことにより事故や損害が生じたときには、当社では責任を負えません。また、その施工が原因で故障が生じた場合は、製品保証の対象外となります。

## 施工説明

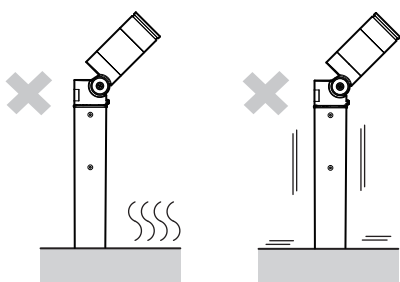
### 安全上のご注意 必ずお守りください

#### 警告

##### ■ 取付面

- 次のような場所には取り付けない  
火災、感電、落下によるけがのおそれがあります。

浴室などの湿気の多い場所      振動や衝撃の多い場所



この器具は防雨型・ポール取付専用です。



必ず守る

- 土壌のしっかりしたところに設置する  
土質の柔らかい場所の場合は、コンクリートなどで埋込部を固定する。コンクリートなどで埋込部を固定する場合は、ポール根元部分に水がたまらないようにする。設置に不備があると、ポール倒れのおそれがあります。

##### ■ 壁スイッチ

- 調光機能が付いた壁スイッチの場合は、一般の入切用スイッチに交換する  
火災のおそれがあります。



必ず守る



調光器の取り外しが必要です。

##### ■ その他

- 器具の取り付けは、説明書に従い確実に  
取り付けに不備があると、火災、感電、落下によるけがのおそれがあります。



必ず守る

- 交流100ボルトで使用する  
過電圧を加えると過熱し、火災、感電のおそれがあります。

- 電源線と口出し線の接続は確実に  
スリーブなどで確実に接続し、自己融着テープ、絶縁テープで確実に絶縁・防水処理を施してください。(内線規程1335-7~9に準ずる) 不備があると、火災・感電のおそれがあります。



禁止

- 単線とより線の直接接続（ねじり接続など）はしない  
必ず専用工具で圧着すること。守らないと火災のおそれがあります。



アース線接続

- 接地工事は、電気設備の技術基準に従い  
確実に  
接地が不完全な場合、感電のおそれがあります。

#### 注意



禁止

- 温度の高くなるものの近くに取り付けない  
火災の原因となることがあります。  
ガス機器やその排気筒の近くに  
取り付けないで下さい。



必ず守る

- 器具の取り付け取り外しは  
手袋など保護具を使用する  
けがのおそれがあります。

### 施工前のご確認事項

- 壁スイッチを設けてください。  
点灯消灯させたり、お手入れの際に電源を切ることができます。
- ほたるスイッチと接続する場合は1回路につき、スイッチ3個までで、ご使用ください。  
(4個以上のほたるスイッチと接続すると、スイッチを切にしても器具が消灯しないことがあります。)
- 適合ポールの取扱説明書をお手元に準備する。

# 各部のなまえ

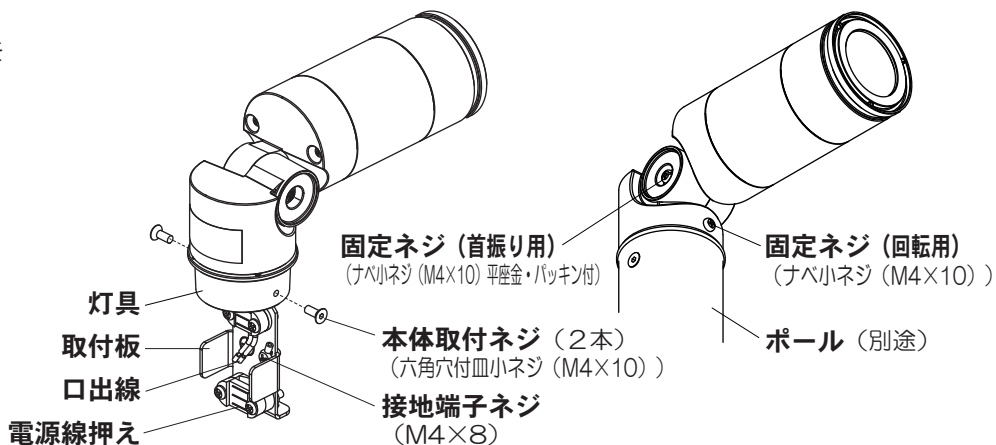
## 取付前のご注意

器具の取り付けは、手袋など保護具を使用してください。

## 取付前のご準備

六角レンチ（呼び2.5：現場手配）を用いて、本体取付ネジ（2本）を取り外してください。

適合電源ケーブル（3心）
VVF：φ1.6
VCT、2PNCT：1.25mm <sup>2</sup>



# 照明器具を取り付ける

安全のため、電源を切ってから行ってください

● **1** ~ **3** については適合ポールの取扱説明書を参照ください。

## 1 ケーブル保護管（別途）にパテ詰め等の処理を行う

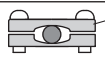
## 2 ポールを建てる

## 3 ポール下部の湿気対策を行う

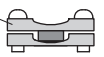
## 4 口出線に電源ケーブルを接続する

①ケーブルのシース部を電源線押えでしっかり固定してください。ケーブルの押え量はケーブル外径の1/4程度としてください。押え込みすぎると絶縁破壊の原因となります。

電源線押えの使い方 反対にする電源線押え



◎丸型ケーブルの場合  
外径（～φ10.5mm）



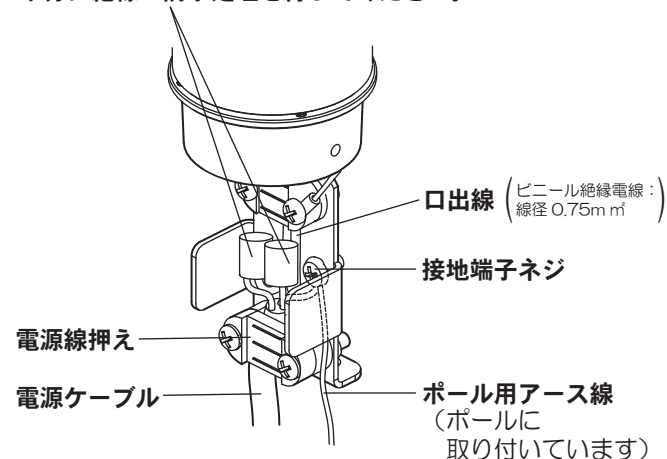
◎平型ケーブルの場合  
外径（6.2mm x 9.4mm）

※梱包時は丸型ケーブル止めの状態になっています。平型ケーブルを使用する場合は、電源線押えを反対にしてください。

②接地端子ネジからD種（第3種）接地工事を行ってください。

③ポール用アース線を同時に接地端子ネジに接続してください。

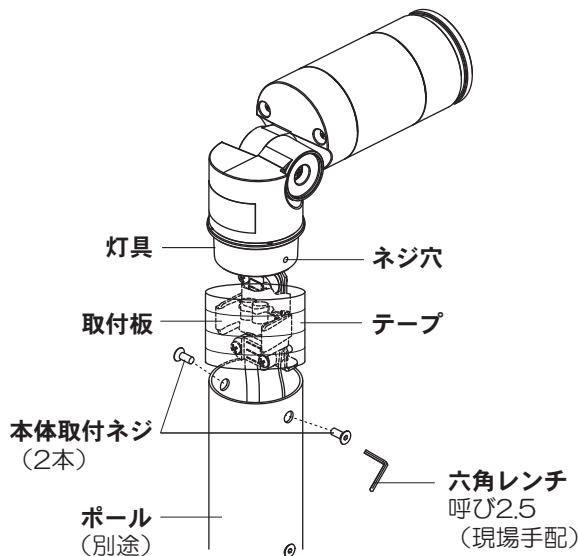
接続部をスリーブなどで結線後、自己融着テープを巻いてから、絶縁テープを巻いて仕上げ、十分に絶縁・防水処理を行ってください。



## 5 灯具をポールに取り付ける

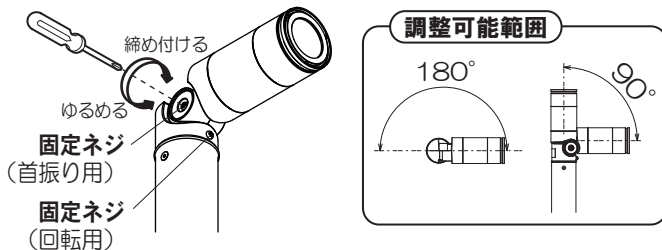
灯具をポールに挿入し、ネジ穴とポールの穴を合わせて、本体取付ネジで取り付けてください。

電源ケーブルの反発により、灯具が入りにくい場合があります。その場合は取付板とケーブル全体をテープ等で巻いて、灯具をねじりながらポールに挿入してください。



## 6 照射方向を調整する

ドライバー（別途）で、固定ネジ（首振り用・回転用）をゆるめて照射方向を合わせ、調整後、固定ネジを締め付ける。



## 警告

❗ **固定ネジはしっかり締め付ける**  
浸水による火災、感電のおそれがあります。

# オプション（別売）について

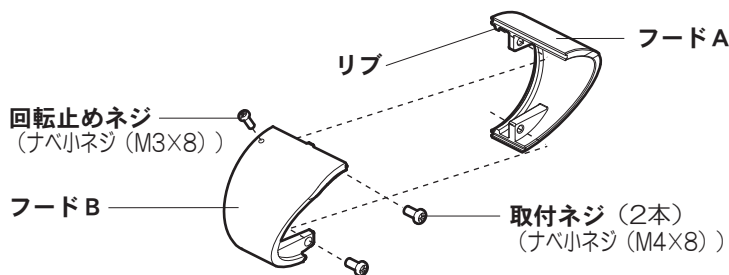
適合フード（別売）を取り付ける場合

## 施工前のご準備

- ・取付ネジ（2本）を取り外す。
- ・回転止めネジを取り外す。

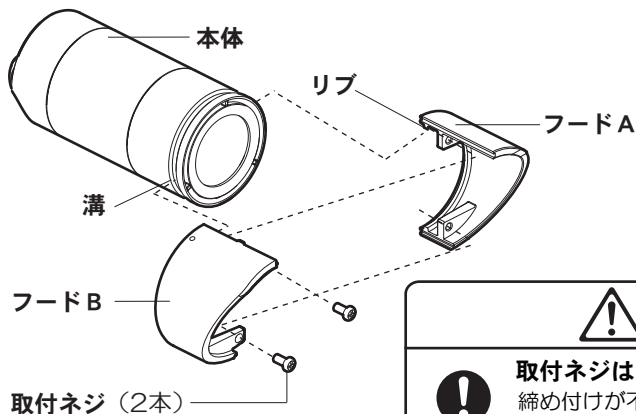
適合フード品番

ELGLS1-OP1



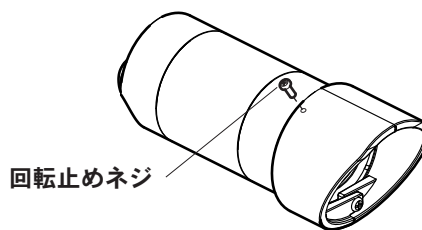
## 1 本体にフードを取り付ける

フードA、Bのリブを本体の溝にはめ合わせ  
取付ネジ（2本）で取り付ける。



## 2 フードを固定する

照射方向を合わせ、回転止めネジをしっかりと  
締め付ける。



## 警告



**取付ネジはしっかり締め付ける**  
締め付けが不完全な場合、  
落下のおそれがあります。

# お手入れについて

電源を切って、光源やその周辺が冷めてから行ってください

- 明るく安全に使用していただくため、  
定期的（6カ月に1度程度）に清掃してください。
- 汚れがひどい場合は、石けん水に浸した布をよく絞ってふき取り、  
乾いたやわらかい布で仕上げてください。

## 確認

シンナー、ベンジンなどの  
揮発性のものでふいたり、  
殺虫剤をかけたりしないでください。  
変色・破損の原因になります。

# ご使用上に関するお知らせ

故障や異常ではありません

- 点灯中や消灯直後、プラスチック伸縮によるきしみ音が照明器具から発生することがあります。
- LEDにはバラツキがあるため、同一品番でも商品ごとに発光色、明るさが異なる場合があります。
- LED光源は、通常のランプのようにお客様自身でのお取り替えはできません。
- 一般屋外仕様ですので、海岸隣接地帯では、塩害により短期間で錆が発生するおそれがあります。

# 仕様

使用電圧	周波数	消費電力	入力電流	LED	使用環境
AC100V	50/60Hz共用	5.9W	0.11A	電球色	屋外用

- LED照明器具の光源寿命は、40,000時間です。（照明器具の寿命とは異なります。）  
光源の寿命は、点灯しなくなるまでの総点灯時間または、全光束が点灯初期の70%に下がるまでの総点灯時間の  
いずれか短い時間を推測したものです。

●改良のため予告なしに製品の一部を変更することがありますのでご了承ください。