

# ⚠ 本誌を必ず御施主様にお渡しください

Only One  
OPUS

## 取扱説明書

※本書は商品の取り扱いについて説明したものです。  
紛失されないよう、大切に保管してください。

オーパス

●対象製品 NA1-PTO〇〇

Ver. 1

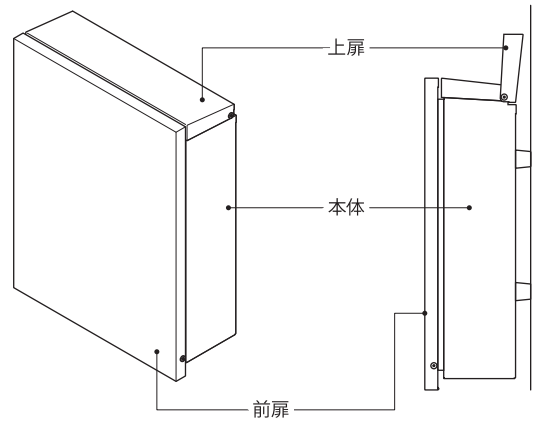
PTO-T

ポストは郵便物や新聞等を受け入れるものです。その他の目的に使用しないでください。

### ⚠ 安全のため必ず守ってください

- 商品をむやみに揺すったり、乗ったり、寄りかかったり、商品の上に重いものを載せたりしないでください。故障や破損の原因になります。
- 投函物を取り出す際は手や指に注意してください。
- 投函口にむやみに手や棒を差し込まないでください。手をケガしたり、ポストが破損するおそれがあります。
- 投函物を取り出す際は、静かに開閉してください。破損の原因になります。
- 投函物を取り出した際、開いた前扉に重い物を乗せるなど 無理な加重をかけないでください。破損の原因になります。
- 風雨の強い時、雨水が浸入する場合がありますのでご注意ください。郵便物が濡れるおそれがあります。
- ポスト前面に、ホース等で直接水をかけないでください。

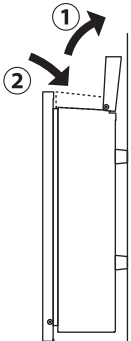
### 各部名称



## 使用方法

### ●投函方法

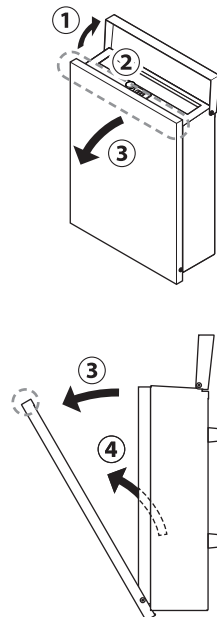
- ①上扉を上へ静止するところまで開きます。
- ②郵便物が投函できる程度に上扉が開きます。  
(厚み約40ミリ未満の郵便物が投函できます。)



### ●取り出し方法

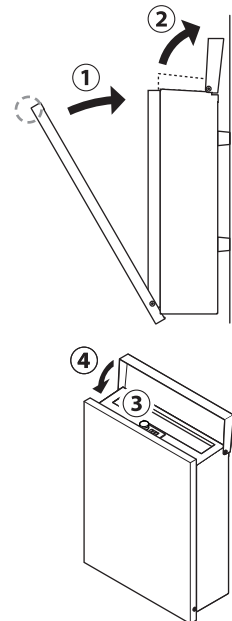
#### 開ける時

- ①上扉を上へ静止するところまで開きます。
- ②ロックを解錠します。(詳細は次ページの操作方を参照してください)
- ③前扉の上部をつかみ手前に引きます。
- ④前扉が図のように開き、郵便物を取り出せます。



#### 閉める時

- ①前扉の上部を押して全閉します。
- ②上扉が閉まっていたら、上へ静止するところまで開きます。
- ③ロックを施錠します。(詳細は次ページの操作方を参照してください)
- ④上扉を静かに下ろして閉めます。



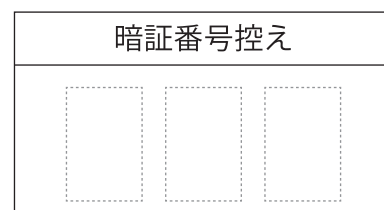
## ダイヤル錠の操作方法

### ⚠ 使用上の注意事項

- 本商品は簡易錠ですので、貴重品・重要書類・危険物・生物等の受取りや保管には適しておりません。お部屋の鍵も入れないでください。意図的な盗難やいたずらには対応できません。いかなる配達物・内容物であっても、本商品の故障の有無に関わらず盗難あるいは紛失・損傷・汚染した場合、弊社はその責任を負えませんのでご了承ください。
- ダイヤル錠操作をせずに正面扉を無理矢理開けようとすると、破損のおそれがありますのでご注意ください。
- 改良のため、予告なしに商品の一部を変更することがありますので、ご了承ください。

- 暗証番号の設定、変更方法（出荷時には、000にセットしてあります。）

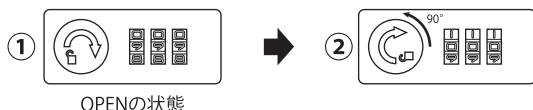
- 設定された暗証番号は必ず控えをとり、失くさないよう大切に保管してください。
- 本品の特性上、暗証番号が分からなくなると開錠することが出来なくなり、カギの交換となります。



- ① ツマミを上図の状態にしてください。
- ② 裏面の設定スイッチをBへ動かしてください。
- ③ 右側のダイヤルを回し、好きな3ケタの番号をセットしてください。(例) 999
- ④ 設定スイッチをAへ戻すと暗証番号の設定完了です。

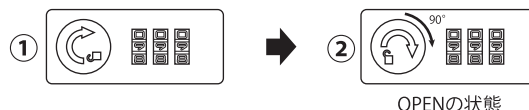
#### 施錠方法

- ① ダイヤルを暗証番号に合わせます。
- ② ツマミを左に90°回します。  
ダイヤルを暗証番号以外の数字に替えるとロックされます。



#### 解錠方法

- ① ダイヤルを暗証番号に合わせます。
- ② ツマミを右に90°回すと解錠されます。



## お手入れ方法

- 可動部にこすれ音が発生した場合は、市販の潤滑油などを塗布してください。
- お手入れは中性洗剤を使用してください。シンナー・ベンジン等の石油系溶剤は絶対にご使用にならないでください。
- 長期間、お掃除しないままにしておきますと、表面に付着したほこりや塵、鉄粉などの汚れが皮膜の再生を妨害し、錆の発生、腐食の原因となりますので、すばやく取り除くことが必要となります。
- 汚れは柔らかい布や、スポンジなどで拭き取ってください。金属タワシや研磨剤入り洗剤でこすると表面が傷つき、錆の発生、腐食の原因となります。
- 未永くご使用いただくために、定期的にワックスがけをお勧めします。

## 修理サービスについて

- 商品改良のため、仕様・外観は予告無しに変更する事がありますので予めご了承ください。
- 印刷物と実物では多少色味が異なる場合がありますので、予めご了承ください。
- 商品に異常が生じた場合はお取り付けの施工点にご相談ください。
- 修理を依頼される時は下記の内容についてお知らせください。  
商品名、故障の状況、施工日、ご氏名、ご住所、電話番号、道順

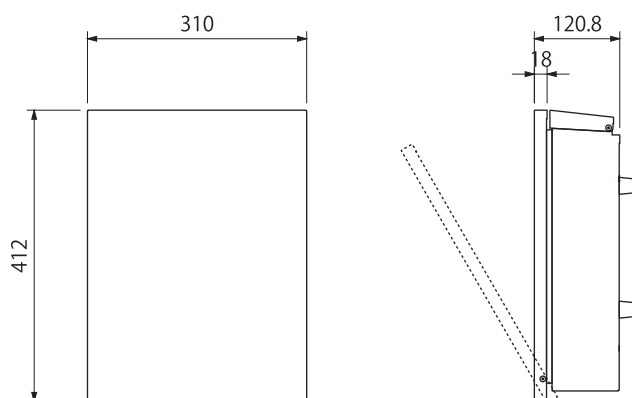
この度は本商品をお買い上げいただきありがとうございます。未永くご愛用いただくために、この「施工要領書」をよくお読みいただき正しい施工をお願いします。なお、商品到着後は、すみやかに検品をお願いいたします。本体に傷、付属品の不備などがございましたら、商品到着後10日以内にご連絡ください。

## ⚠️ 施工上のご注意

- 壁面の素材が異なりますと取付け方法も変わります。(状況に合わせて補強を行ってください。)
- 商品に傷をつけないようご注意ください。(傷は腐食の原因となりますのでタッチアップ塗料等で必ず補修を行ってください。)
- 施工前に水平出しを行い、前面傾斜にならないよう必ずご確認ください。
- 取付場所が通行のさまたげにならないか、十分に確認してください。
- 腐食の原因となりますので、ポスト本体を塩酸などの酸類で洗わないでください。又、リシン等の塗料がかからないようにしてください。
- 商品の塗装表面には、直接養生テープを貼り付けしないで下さい。塗装剥がれの原因となります。
- 商品に付着したモルタルやコンクリートなどは速やかに清掃してください。
- 施工時の汚れ落としは、中性洗剤をご使用ください。  
シンナー、塩酸などを使用すると、腐食の原因になります。
- ポストの前面に、ホース等で直接水をかけないでください。
- 商品の施工に関しては必ず「施工要領書」に従ってください。
- 施工完了後は、開閉など可動部のチェックを行い不都合がないか確認してください。
- むやみに改造・変更をしないでください。



## ■ 本体概略図



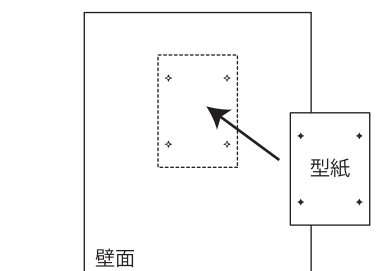
## ● 本体セット

No.	同梱部品	数量	単位
1	本体	1	体
2	防水ゴムワッシャー	4	個
3	平ワッシャー M5	4	個
4	トラスタッピングネジ 5×40	4	本
5	カールプラグ M5用	4	本
6	スペーサー	4	個
7	中敷板	1	枚

## ■ 施工手順

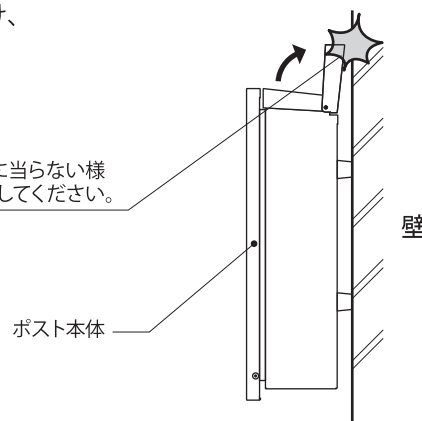
### ① 壁面への穴あけ

別紙の穴あけ用型紙を使って、壁面(RCの場合)に振動ドリルで穴(Φ7、深さ32mm)をあけ、カールプラグを差し込みハンマーで打ち込みます。



### 注意!!

施工の際、壁面に当たらない様取り付けに注意してください。



## ② ポスト本体の仮止め

ポスト本体をスペーサーとともに、トラスタッピングネジ(M5×40)、防水ゴムワッシャー、平ワッシャーで仮止めします。(4ヶ所)

## ③ ポスト本体の固定

ポスト本体とスペーサーが圧着するまで押し込み、トラスタッピングネジ(M5×40)を本締めし固定します。(4ヶ所)

※雨が浸入するおそれがありますので壁面の取付け部にはコーキングで防水処理を行った方が安全です。

