

ユニットウォール／CASA カーサAD550

取付・取扱説明書

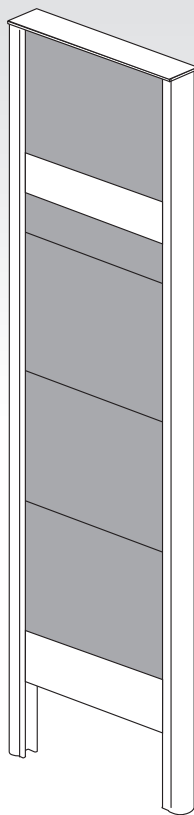
この度は、「ユニットウォール／カーサAD550」をお買い上げいただき、ありがとうございます。
ご使用前には、この「取付・取扱説明書」をお読みの上、正しくお使い下さい。

●施工の前に

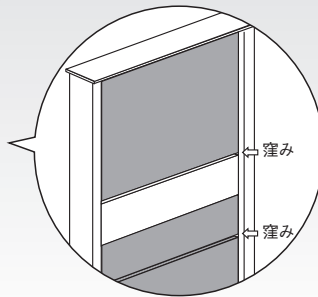
梱包内容

施工の前に梱包内容をご確認下さい。

※本商品には、サイン、インターホン含まれておりません。

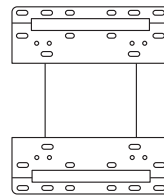


本体

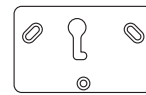


※パネル部分に窪みがある側が裏面になります。

○付属品



ポスト取付けベース
(取り付け用ビス式)



ワンロックベース
(取り付け用ビス式)

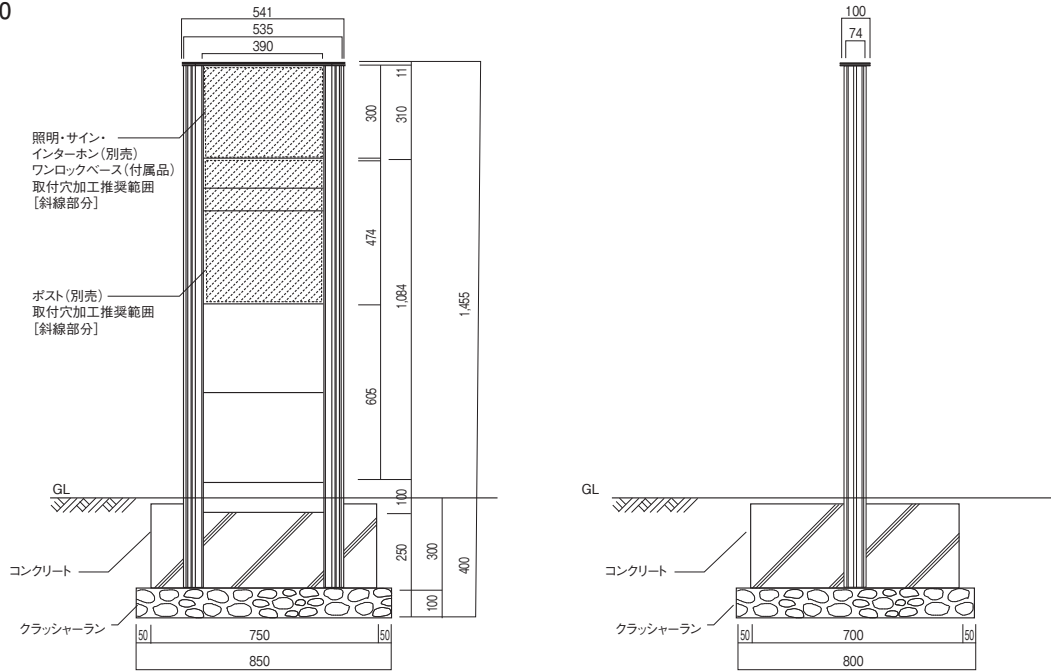
●施工上の注意

- 施工には設置工事が必要になります。
- 基礎工事は当社指定基礎寸法以上にして下さい。
また、軟弱地盤でのコンクリート基礎埋め込み深さ、周囲幅は十分に取って下さい。
- 照明、ポスト、サインなどの取付けの際は、締め過ぎにご注意下さい。
また、電気ドライバーをご使用の際は低速回転で締め付けて下さい。
- 36ボルト以上の照明配線工事は必ず電気工事士にご依頼下さい。
- 照明、ポスト、サインの取付けの際は、参考施工図の推奨範囲内に取り付け穴加工を行って下さい。
- 門柱の設置場所、ポストやサインの取り付け位置・高さなどは危険の無い場所に配置して下さい。
- 取り付け完了後はネジ類の締め具合を再度ご確認ください。

施工後は本書をお施主様へお渡し下さい。

●寸法図・参考施工図(mm)

■カーサAD550

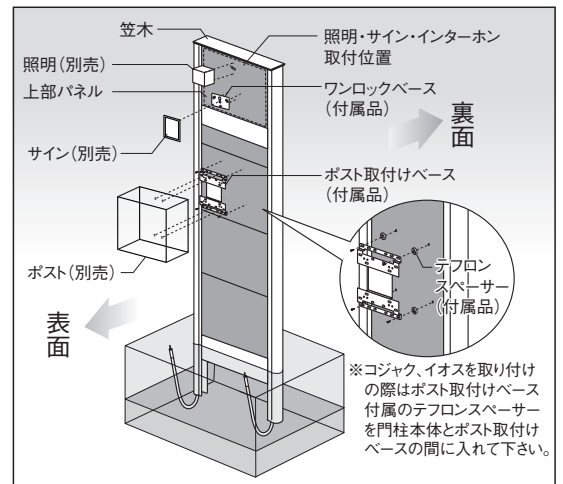


○素材の特性上、重量物を取り付ける際にはパネル内部アルミ芯材の位置に合わせて固定して下さい。
硬質発泡ウレタン部へネジ止めの場合、重量物の取り付けやネジの抜き差しを繰り返さないで下さい。

●施工

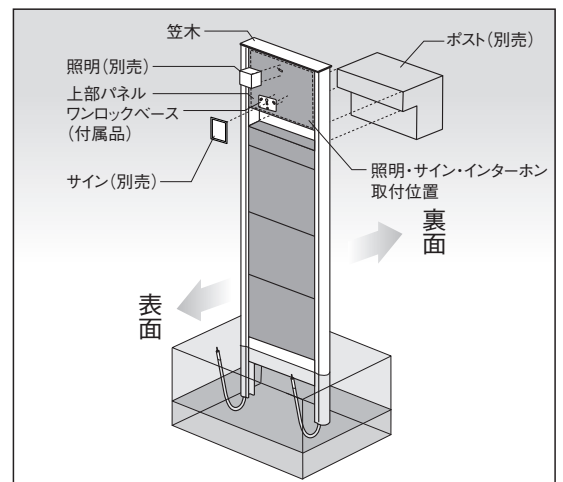
【壁付けポストの場合】

1. 本体を埋め込み穴に設置し、位置を確認して仮固定して下さい。
2. 電線保護管を使用し、照明とインターホンの配線を露出しておいて下さい。
3. 基礎寸法、本体の水平・垂直を確認し、コンクリートを打設して下さい。
4. コンクリート養生後、笠木を取り外し本体上部パネルを取り外して下さい。
5. 照明、インターホン配線を柱内部から本体上部パネルへ入線して下さい。
6. インターホンの結線および照明器具の接続を行って下さい。
7. 本体へ下穴を設け、ポスト取付けベースを取り付けて下さい。
8. ポストを本体へ取り付けて下さい。
9. ポストの内部より付属のネジでしっかりと固定して下さい。



【埋込みポストの場合】

1. 本体を埋め込み穴に設置し、位置を確認して仮固定して下さい。
2. 電線保護管を使用し、照明とインターホンの配線を露出しておいて下さい。
3. 基礎寸法、本体の水平・垂直を確認し、コンクリートを打設して下さい。
4. コンクリート養生後、笠木を取り外し本体上部パネルとアルミパネルを取り外して下さい。
5. 埋込みポストを本体は背面より取り付けて下さい。
6. 本体上部パネル、笠木を元の位置へ戻して下さい。
7. インターホンの結線および照明器具の接続を行って下さい。



●付属品の取り付け

ポスト取り付けベース

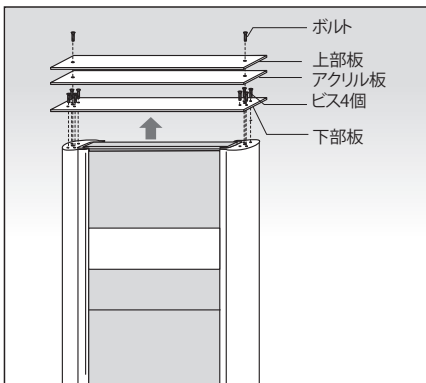
●ポスト取り付けベースに同梱している取付・取扱説明書に従って工事を行って下さい。

ワンロックベース

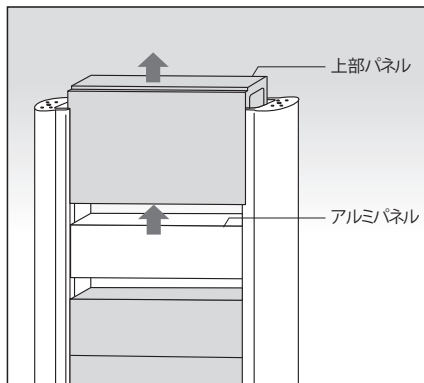
●ワンロックベースに同梱している取付・取扱説明書に従って工事を行って下さい。

●その他商品の取り付け

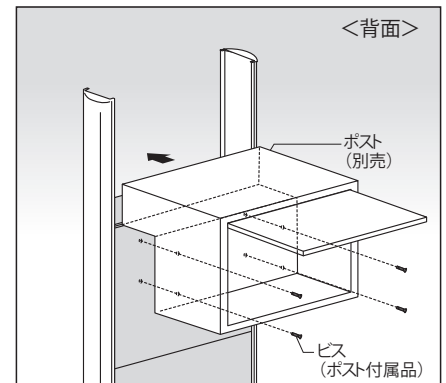
埋込みポスト (埋込みポストはコーナ05をお選び下さい。)



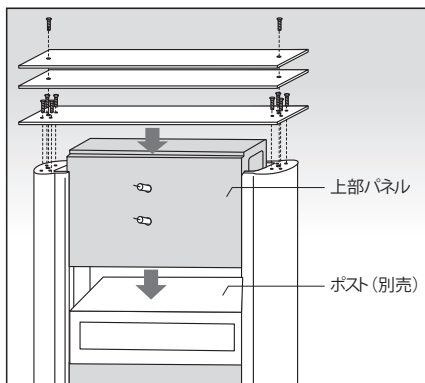
① 笠木の天面のボルトを取り外して下さい。上部板、アクリル板を外した後、下部板を止めてあるビスをすべて外し、全ての笠木を取り外して下さい。



① 上部パネル、アルミパネルを取り外して下さい。(埋込みポスト取り付けの場合、アルミパネルは使用しません。)



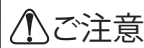
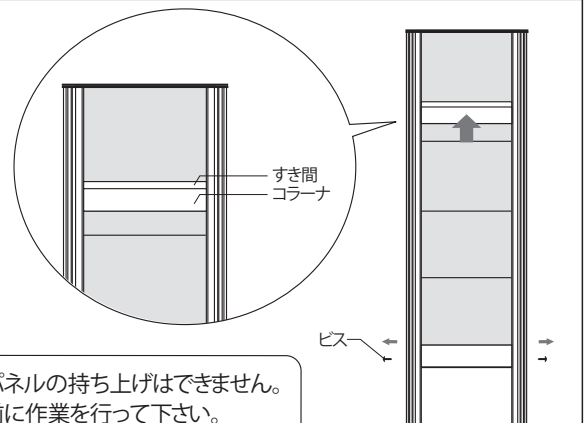
③ ポスト前面のスペーサーを取り外し、本体背面よりポストを取り付けて下さい。



④ 上部パネルに照明・インターホン配線を行い元の位置へ戻して笠木を①と逆の手順で取り付けして下さい。

【ポストの取付け】

コーナの取り付けの際はコーナ上部に2cm程のすき間ができますので本体下部(柱の側面)のビスを取り外し上部へ持ち上げてから施工して下さい。



○施工後のパネルの持ち上げはできません。必ず施工前に作業を行って下さい。

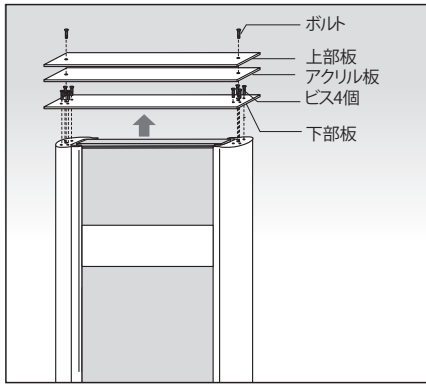
照明

●照明器具に同梱している取付・取扱説明書に従って工事を行って下さい。

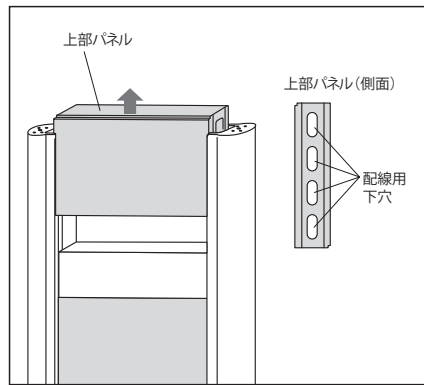
トランス

●トランスに同梱している取付・取扱説明書に従って工事を行って下さい。

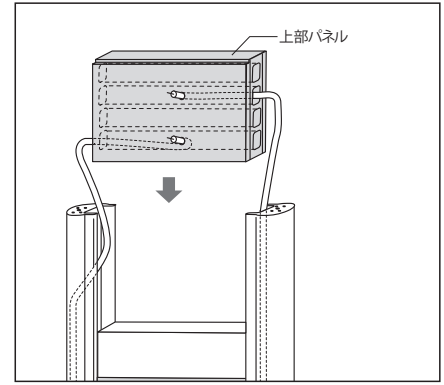
●配線方法



① 笠木の天面のボルトを取り外して下さい。上部板、アクリル板を外した後、下部板を止めてあるビスをすべて外し、全ての笠木を取り外して下さい。



② 上部パネルを取り外して下さい。上部パネル部分の内側に配線用の穴を設けています。照明・インターホンの取付位置に合わせてご使用下さい。



③ 柱内部より配線を取り出した後、パネルへ入線して下さい。入線後に照明、上部パネル、笠木を取り付けて下さい。

⚠ 使用上のご注意

- 商品をむやみに揺すったり、乗ったり、寄りかかったり、商品の上に重いものを乗せたりしないで下さい。ケガや破損の原因になります。
- 通常のご使用には十分耐えられる構造となっておりますが、部分的に衝撃を与えますと破損する恐れがございますので、乱暴な扱いは避けるようにして下さい。
- むやみな改造、仕様変更は事故や故障の原因となりますので行わないで下さい。

●お手入れ方法

塗装表面の汚れ等は、水で軽く洗い流して下さい。ブラシ等で強くこすりますと、塗装がはがれますので、ご注意下さい。洗剤を使用する際は、水で薄めた中性洗剤をご使用下さい。

●廃棄について

ご不要になった商品は、地域の条例に従って正しく廃棄して下さい。

※本商品は改良の為、予告無しに仕様を変更することがございますのでご了承下さい。

●販売元

株式会社 **ユニソン**

〒473-0925 愛知県豊田市駒場町藤池17番1
HPアドレス <http://www.unison-net.com>