



ガーデンテーブル ロ・コ・コシリーズ

取付・取扱説明書

このたびは、日本興業のガーデンテーブルをお買い上げいただきありがとうございます。
未永くご愛用いただくために、この「取付・取扱説明書」をよくお読みいただき正しい施工とご使用をお願いします。

施工の前に

- 設置場所の確認
 - ・ 設置場所に寸法的に正しく収まるかどうか確認してください。
 - ・ 母屋の屋根から雪の落下を直接受けない位置かどうか確認してください。
- 梱包明細書に記載の部材、部品がすべて揃っているかどうか確認してください。
- 製品の施工は、必ずこの「取付・取扱説明書」にしたがってください。
- この「取付・取扱説明書」は、施工終了後お客様にお渡しください。

施工上のご注意

- 運搬、施工時は製品をぶつけないようにしてください。
- 製品を横に倒して長時間、地面等に放置しないでください。
- 製品の改造はおこなわないでください。
- 基礎部の寸法は、指定以上の寸法としてください。現場の状況に応じて、基礎部のコンクリートの体積を考慮してください。
- 塩分を含む砂、塩素系のモルタル混和材は腐食の原因になるため使用しないでください。
- 施工時に製品に付着したモルタルやコンクリート等は、表面に傷をつけないように速やかに清掃してください。
- 施工終了後は、ネジ類の締め具合をもう一度確かめてください。

使用上のご注意

■ 警告及び注意表示

| | | |
|--|----|--|
| | 警告 | この表示を無視して誤った取り扱いをすると、人体に多大な損傷を負う可能性が想定される内容を示しています。 |
| | 注意 | この表示を無視して誤った取り扱いをすると、人が障害を負う可能性又は物的損害のみの発生が想定される内容を示しています。 |

■ 絵記号の意味

| | | |
|--|----|---|
| | 禁止 | この記号は禁止の行為を告げるものです。指示内容をよく読み禁止されている事項は絶対に行わないでください。 |
| | 厳守 | この記号は必ず行っていただきたい行為を告げるものです。指示内容をよく読み必ず実施してください。 |
| | 注意 | この記号は注意（警告を含む）を促す内容を告げるものです。指示内容をよく読み取り扱いに注意してください。 |



警告



禁止

- 本来の用途以外では使用しないでください。
- 製品の上に人が乗らないでください。



注意



禁止

- 製品の改造をおこなわないでください。
- 施工後、製品が動くような強い衝撃を与えないでください。
- 製品は耐熱仕様ではありません。フライパン、鍋などの高温の物を直接置かないでください。



厳守

- 使用後は、スポンジなどで軽くこすり、汚れを水で洗い流してください。



注意

- 夏場炎天下では天板が高温になる事があります。
- 製品はコンクリートを塗装したものであるため、まな板代わりに使用したり、砂粒や素焼の鉢などでこすれると表面にキズがつく場合があります。
- 汚れは中性洗剤を使用して、よく水洗いしてください。（シンナー・ベンジン類は使用しないでください。）
- 研磨剤の入った洗剤や、金属製ブラシ、スチールウールなどで磨くと表面にキズがつく場合があります。
- タイルは、焼物特有の自然な色むらと色幅があり、また形状・寸法に多少のバラツキがあります。

梱包明細書

本体梱包品

| 名称 | | 数量 | 仕様 |
|------------|--------------------------|----|--|
| ロ・コ・コ スタンド | | 1 | ロートアルミ製・艶消しブラック塗装 |
| 天板 | テーブルトップウット | 1 | GRC製（アクリル樹脂エマルジョン塗装） |
| | テーブルトップシャベット・テーブルトップクーパー | 1 | 高強度繊維補強コンクリート製（アクリル樹脂エマルジョン塗装）・タイル・目地材 |
| 固定金具セット | グリップアンカー | 4 | ステンレス製 |
| | 丸ワッシャー | 4 | |
| | ボタンキャップボルト | 4 | |
| クッションゴム | | 2 | 片面接着・1m |
| 取付・取扱説明書 | | 1 | - |

※施工に必要な工具や資材（スコップ、セメント、砂）などは別途ご用意ください。

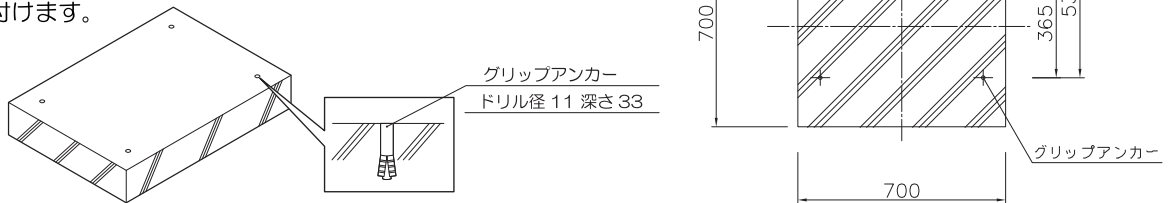
施工の手順

1 据えつけ図

据えつけ図は、別紙を参照にしてください。

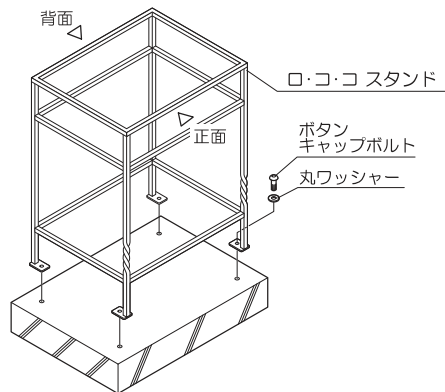
2 基礎工事

- ① 所定に寸法で床掘りをおこないます。
- ② クラッシュランを敷き転圧をおこないます。
- ③ 基礎コンクリートを打設し、製品設置面のレベルをだします。
- ④ 据えつけ図を参考に、ロ・コ・コ スタンドの立ち上がり位置（製品付属の固定金具との接続位置）を確認し、グリップアンカーを取り付けます。

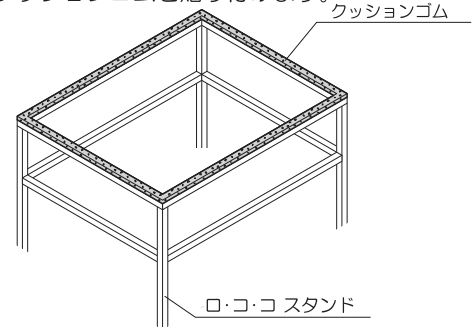


3 ロ・コ・コ スタンドの設置

- ① ロ・コ・コ スタンドのひねり加工を施した方を正面にします。基礎工事で取り付けしたグリップアンカーが脚の貫通穴位置にくるよう設置し、ボタンキャップボルトと丸ワッシャーで締め付け固定します。

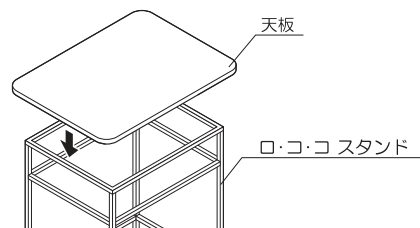


- ② ロ・コ・コ スタンド上面に、カットしながらクッションゴムを貼り付けます。



4 天板の取り付け

- ① 天板をガーデンテーブル本体に載せてがたつきのないことを確認します。

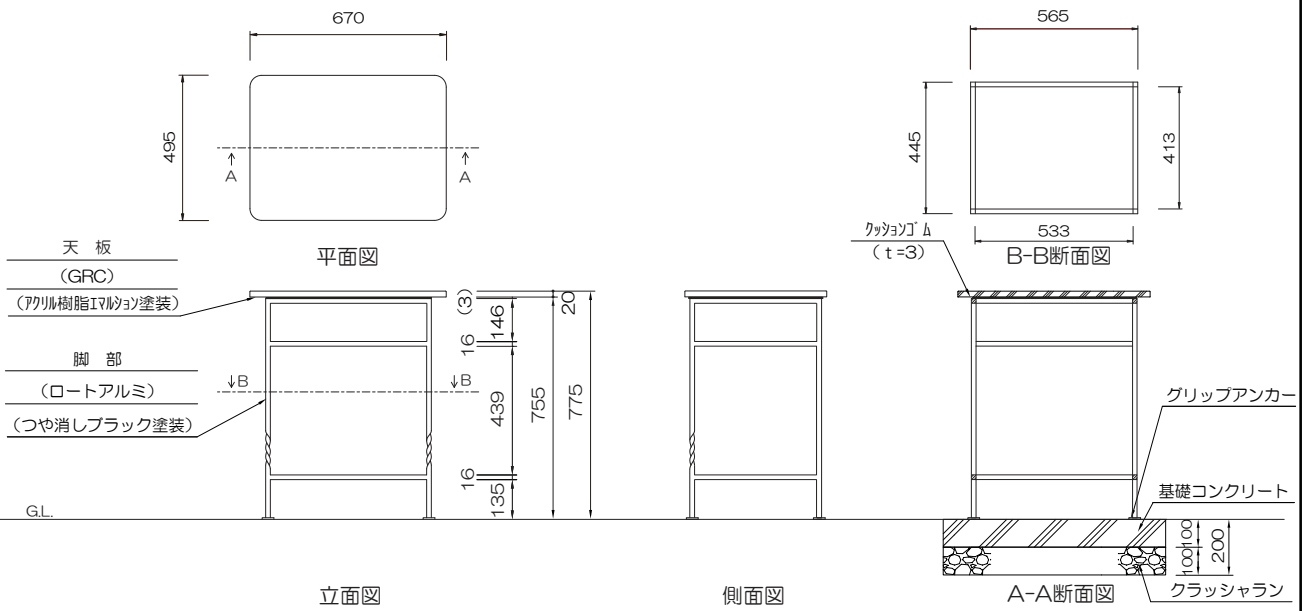


※イラストは、ガーデンテーブル ロ・コ・コです。

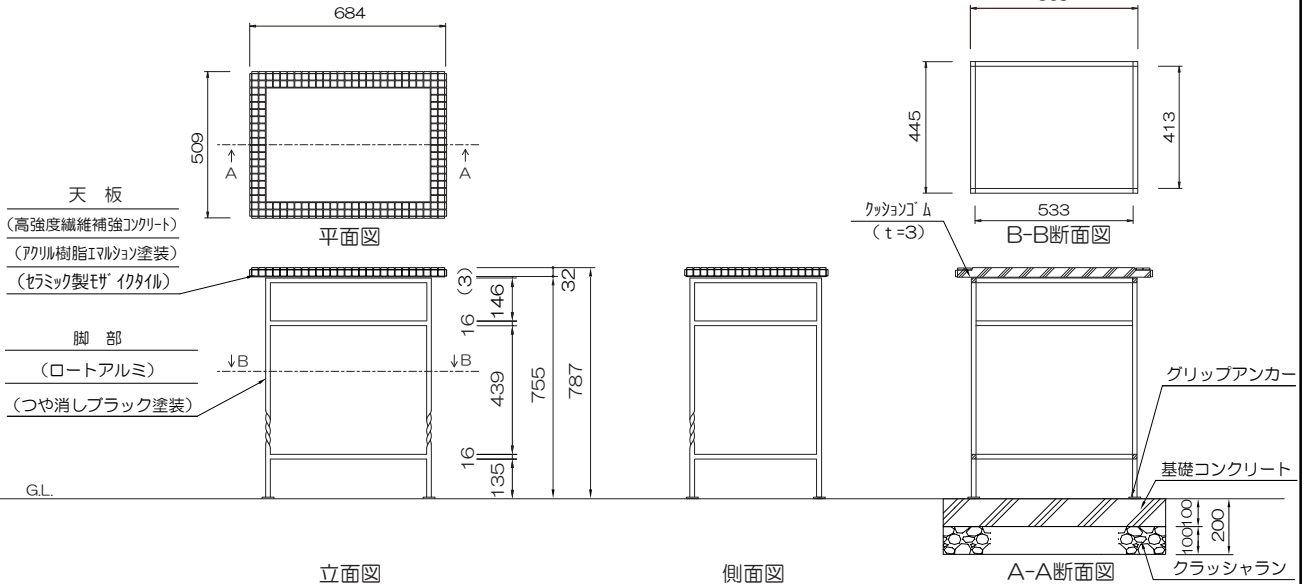
● 製品の仕様、内容等につきましては、品質改良の為、予告なしに変更する場合があります。

1 据えつけ図

●ガーデンテーブル 〇・コ・コ



●ガーデンテーブル 〇・コ・コ シャーベット



●ガーデンテーブル 〇・コ・コ クローバー

