

## COLDIA コルディア 80ライト

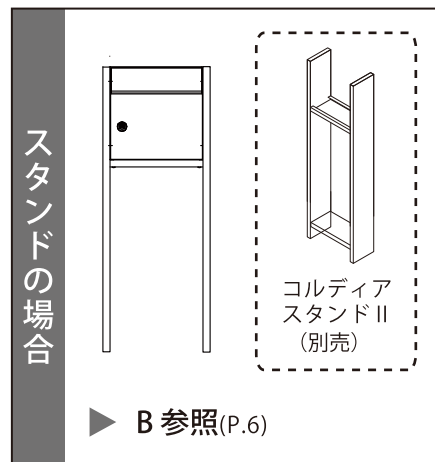
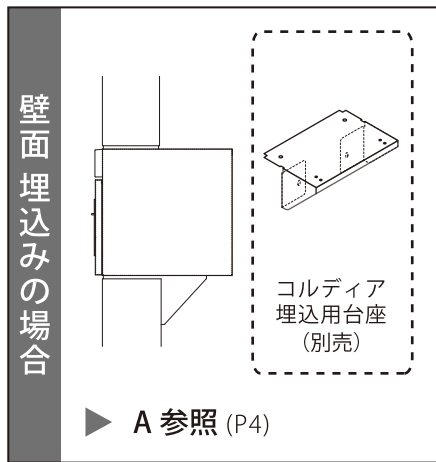
# 施工説明書

このたびは、「コルディア80ライト」をお買い上げいただき、ありがとうございます。  
この「施工説明書」をよくお読みいただき、正しい施工とご使用をお願いいたします。

施工業者様へ 工事が終了しましたら、取扱説明書、施工説明書は必ずお客様へお渡し下さい。

取付け方に合わせて、必ず **オプション部品** (別売) をお求め下さい。

門扉などの壁面に埋込む場合は、必ず**開口部を設けた上で、コルディア埋込用台座**をご使用下さい。



## 施工上のご注意

施工は必ずこの施工説明書に従って正しく施工して下さい。

### ⚠ 設置場所

- 施主（オーナー）様と打ち合わせの上、宅配業者の方が目につきやすい場所に設置して下さい。
- 通行の妨げとなる場所、危険な高さ、不安定な場所には設置しないで下さい。
- 扉の開閉に必要なスペースを十分に確保して下さい。
- 家屋への埋込み施工はしないで下さい。

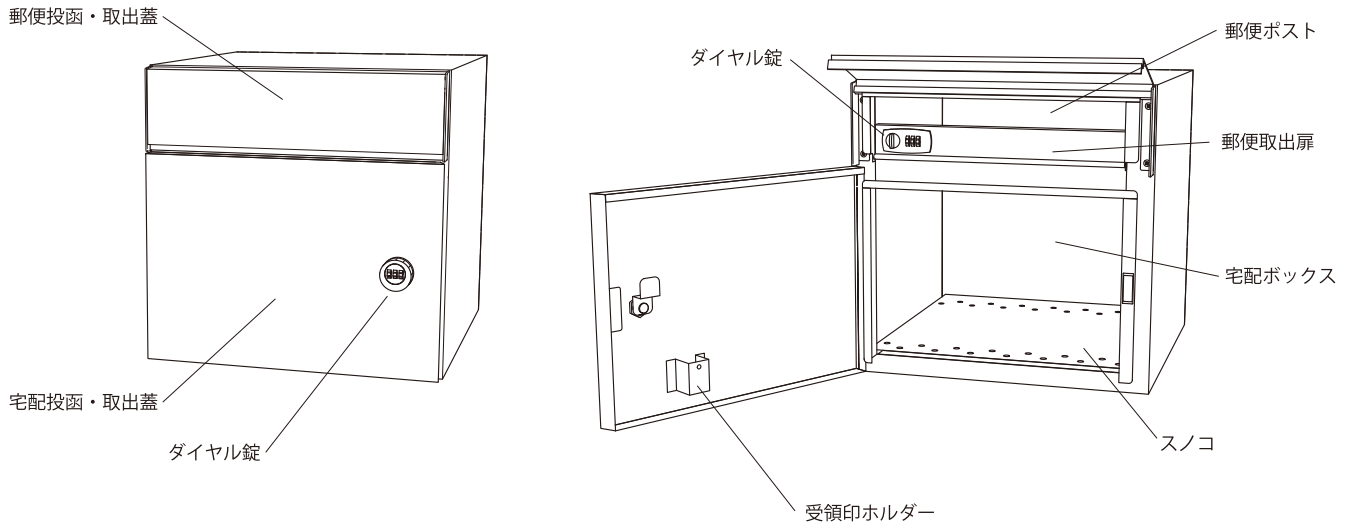
### ⚠ 施工について

- 取付作業は、施工業者等のプロにお任せすることをお勧めします。
- 仕様変更、改造は絶対におやめ下さい。
- 門扉などの壁面に埋込む場合は、必ず開口部を設けた上で専用の埋込み台座をご使用下さい。（ポストとブロックの同時施工はおやめ下さい。）
- 本体底面の水抜き穴をモルタルなどでふさがらないで下さい。
- 垂直・水平に施工して下さい。故障や漏水の原因になります。
- 強度確保のため、下記の項目を守って下さい。
  1. アンカーボルト用下穴は基準通りに設けて下さい。
  2. 各部材の組立、取付けは説明書通り確実に行って下さい。
  3. ビス止め箇所は、指定のビスで全て確実に締結して下さい。
- 取付中にポストの投函口蓋、取出し口蓋で手を挟まないようにご注意下さい。
- 本商品は高耐食溶融めっき鋼板に塗装を施していますが、キズ等により塗装がはがれるとサビの原因になりますので、取扱いには十分ご注意下さい。

### ⚠ 免責事項

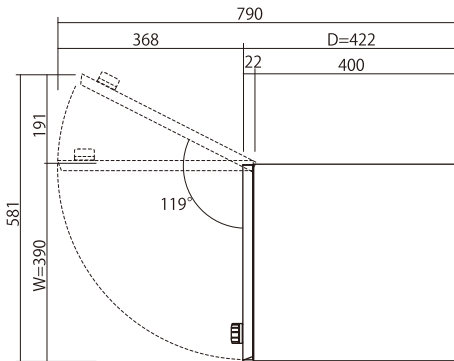
- 施工説明書に記載されていない方法や、指定の部品を使用しない方法で施工されたことにより、事故や損害が生じた場合は、当社では責任を負えません。  
また、お客様が取付中に破損・故障した場合は製品保証の対象外となります。

# 各部の名称

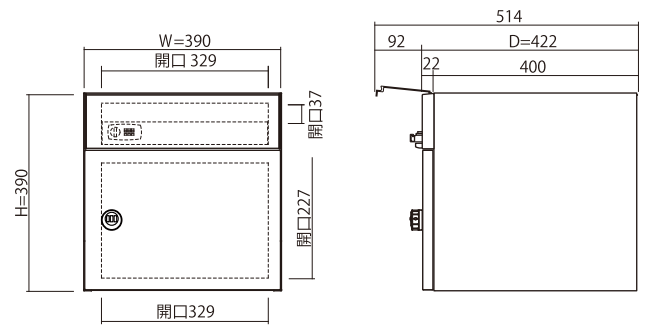
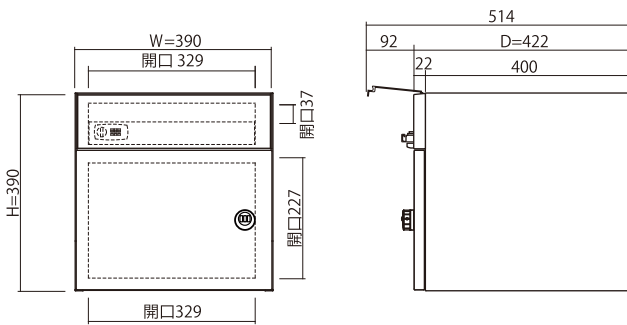
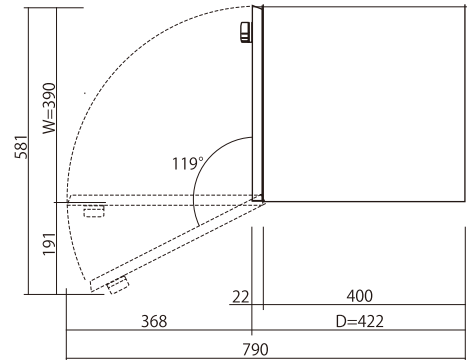


# 寸法図 -コルディア80ライト-

左開きタイプ



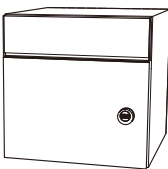


右開きタイプ



## 同梱品

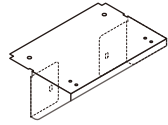
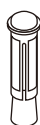
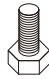

作業をする前に、梱包されている内容をお確かめ下さい。

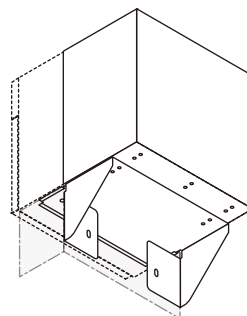
### ■コルディア80ライト本体

	付属品	
	 取扱 説明書	 施工 説明書
1	1	1

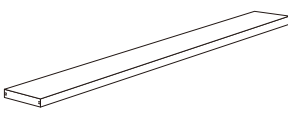


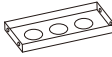


### ●別売オプション

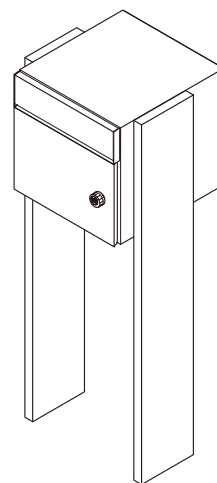
#### ■コルディア埋込用台座

 コルディア 埋込用台座	 オールプラグボルト (ワッシャー付) AS-640S(L40)	 六角ボルト M8(L18)	ワッシャー		 袋ナット M8
			M6	M8	
1	4	2	4	2	2
備考	天面前方×2 側面×2	天面後方×2	オール プラグ用	六角ボルト M8用	六角ボルト M8用



#### ■コルディアスタンドII

 フレーム L1500	付属品			ビス袋1	
	 棚板	 棚受け金具	 固定板	 M5トラスビス L10	 M5防水ワッシャー
2	1	2	1	20	8
備考				本体	本体



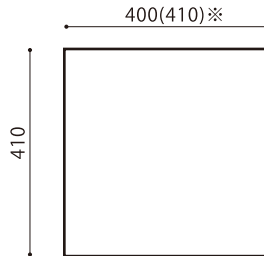
## A 壁面埋込み 施工手順

2名以上で施工することをお勧め致します。(参考施工図：P6参照)

⚠️ ポストとブロックの同時施工はおやめ下さい。

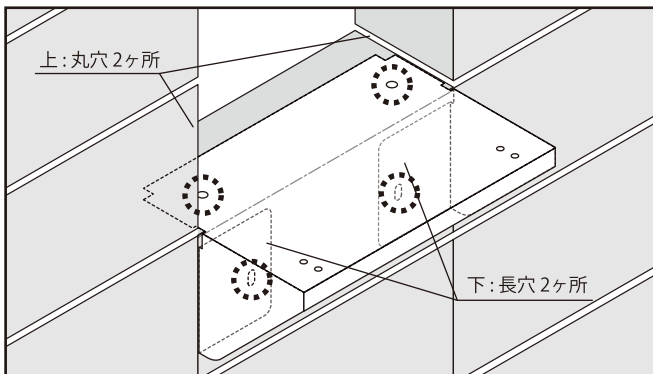
### ● 壁面を施工する際にあらかじめ開口部を設ける

- ・型枠などで、あらかじめ開口部を設けて施工して下さい。
- ・躯体の厚みは120~150mmの範囲で施工して下さい。
- ・化粧ブロックの場合、一部のブロックについて現場での切断加工が必要です。(P6参照)

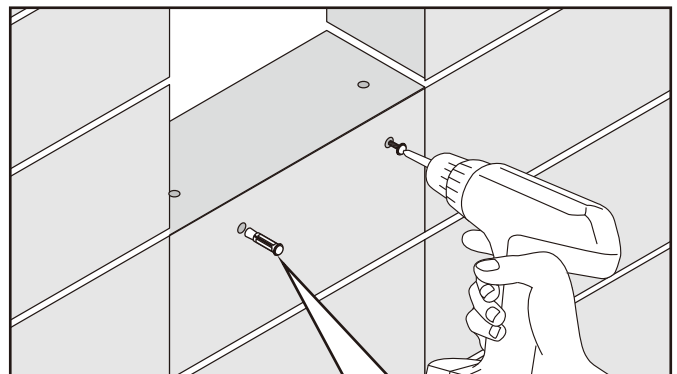


※コンクリート(RC)/型枠ブロック/CBブロックの場合は幅410mmで開口を設けて下さい。

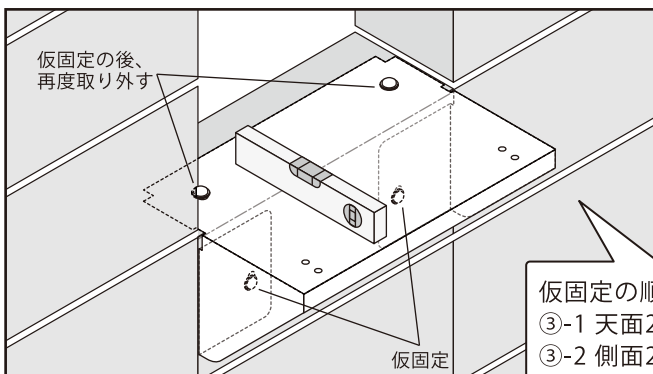
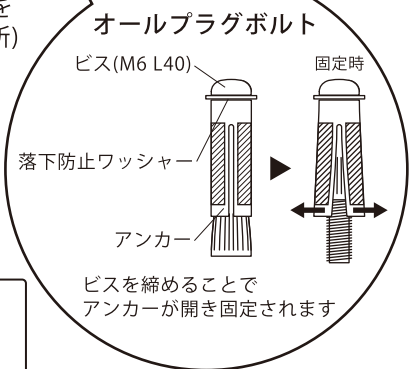
### ● コルディア埋込用台座を開口部に固定する



① 台座を仮置きし、穴位置をマーキングします。(4ヶ所)



② コンクリートに下穴を開け、オールプラグボルトを取り付けます。(4ヶ所)  
下穴：φ11mm  
深さ40mm

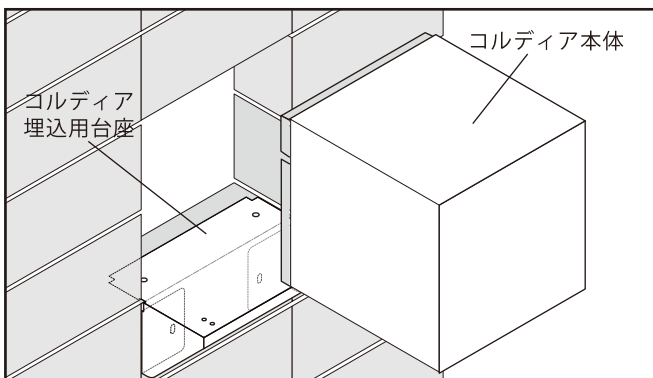


③ 水平器で確認しながら仮固定します。  
(ビスは本体取付後に増し締めします。)

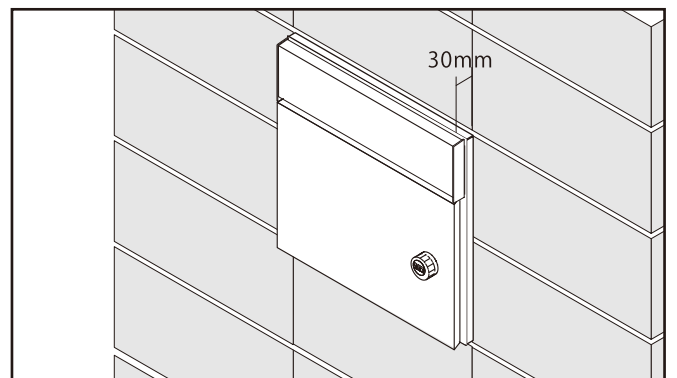
仮固定の順番

- ③-1 天面2ヶ所を仮固定
- ③-2 側面2ヶ所を仮固定
- ③-3 1の天面2ヶ所のビスを再度取り外す

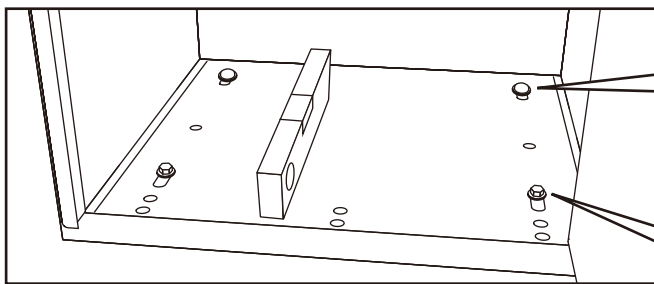
### ● コルディア本体を取り付ける



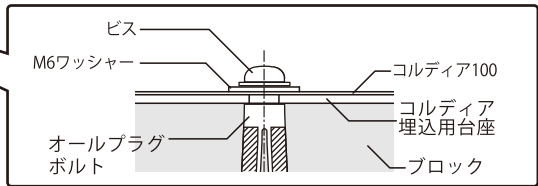
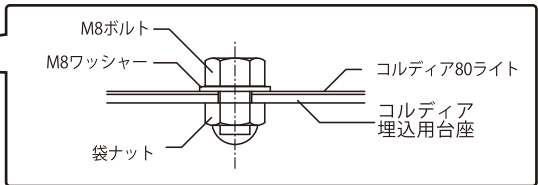
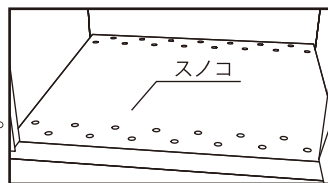
① ポスト本体内部のスノコを取り外し、開口部へ差し込みます。



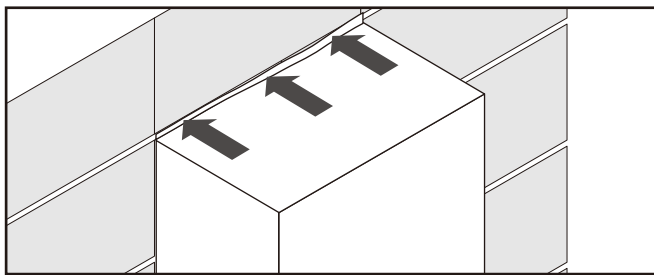
② 扉開閉のかぶりを確保するため、壁の化粧面から30mm前へ出して下さい。



③水準器を確認しながら、底面のビス(ワッシャーを入れて下さい)を増し締めした後、スノコを戻します。



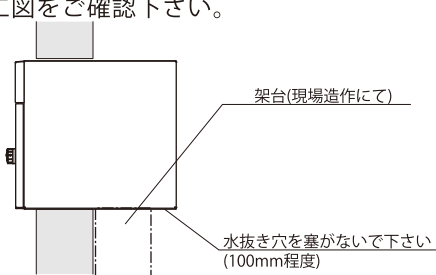
## ●仕上げ



①本体との隙間にバックアップ材を詰め、コーキングなどで仕上げます。

## ●その他

※P6 参考施工図をご確認ください。

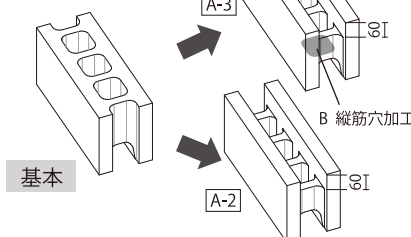
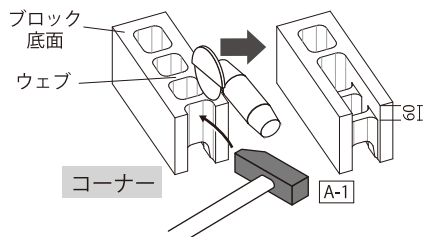


コルディア埋込用台座を使用しない場合は現場造作にて架台を必ず設けて下さい。

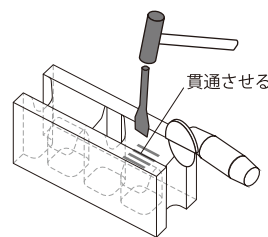
## A 壁面埋込み 参考施工図

### 【準備】

(A) 横筋用溝加工 (ブロック底面)  
グラインダーでウェブに切り込みを入れ、ハンマーなどで落とします。

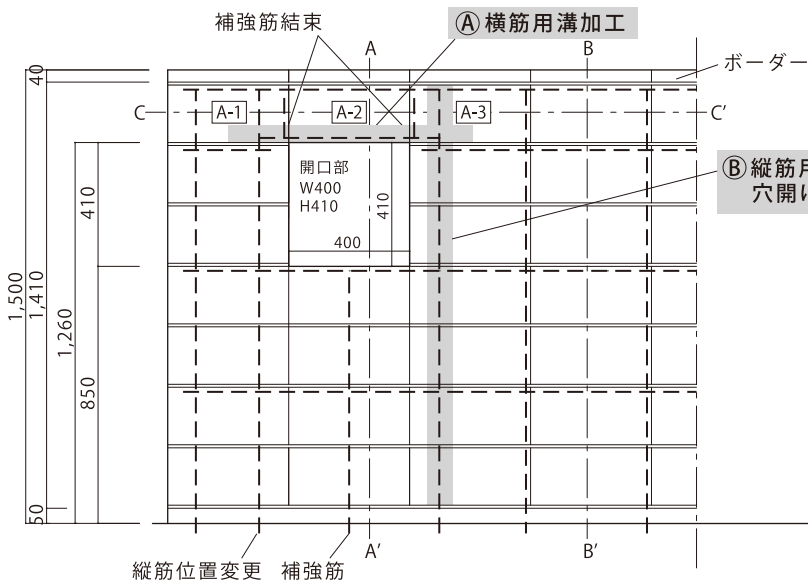
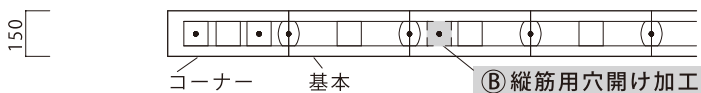


(B) 縦筋穴加工 (ブロック上面)  
グラインダーで切れ目を入れ、タガネなどで穴を貫通させます。

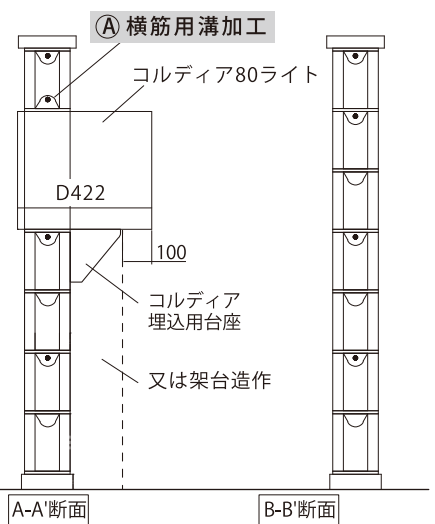


⚠ 縦筋の間隔にご注意下さい。

93	209	98	400	98	302	400
----	-----	----	-----	----	-----	-----



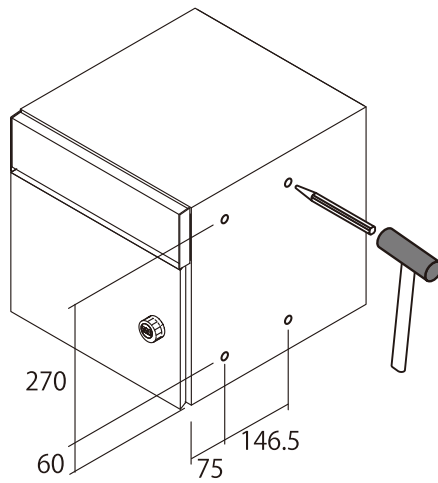
- ・鉄筋はD10以上を使用下さい。
- ・必ずコルディア埋込用台座を使用頂くか、架台を現場で造作して下さい。
- ・取出し側から100mm程度はポストの底面を塞がないで下さい。(水抜き穴があります)



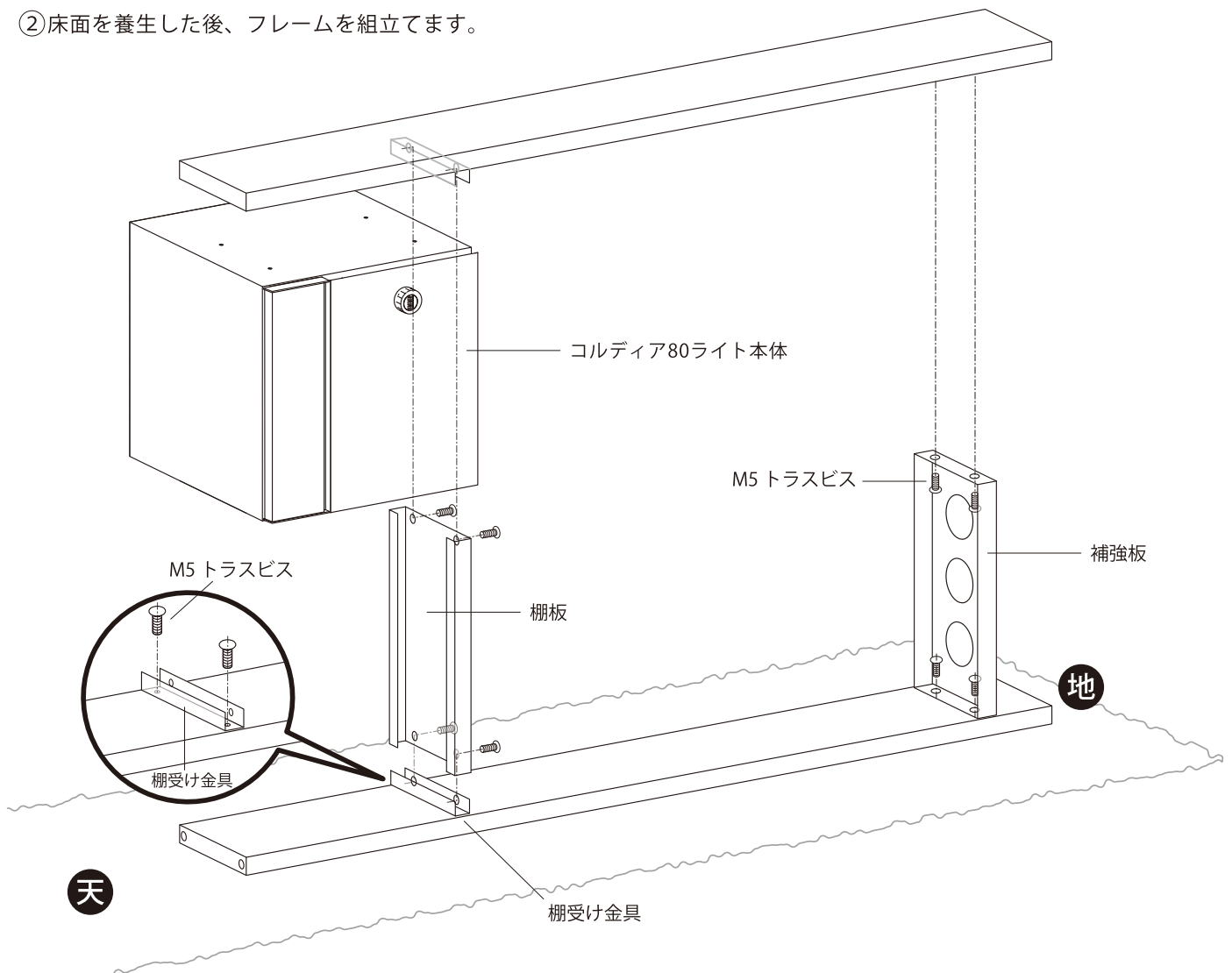
## B スタンド 施工手順

### ● スタンドを組み立てます

① コルディア80ライト本体のノックアウト穴を打ち抜きます。

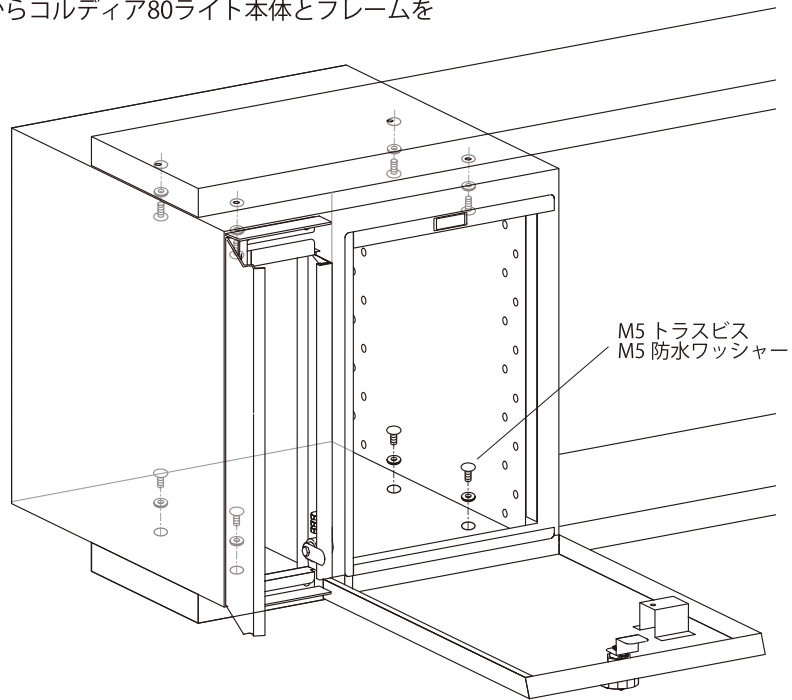


② 床面を養生した後、フレームを組み立てます。



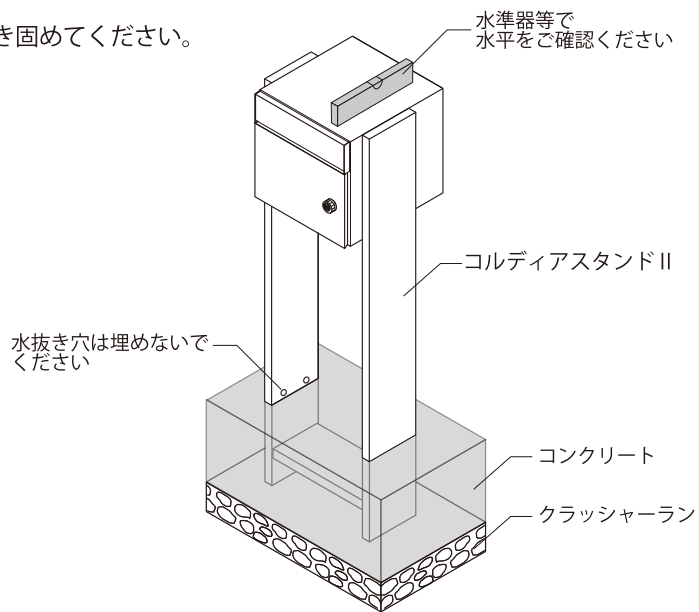
- ③ コルディア80ライト本体の内側からコルディア80ライト本体とフレームをM5トラスビスで固定します。

※郵便ポスト内はせまいため小型のドライバー等をご用意頂くと作業がしやすくなります。

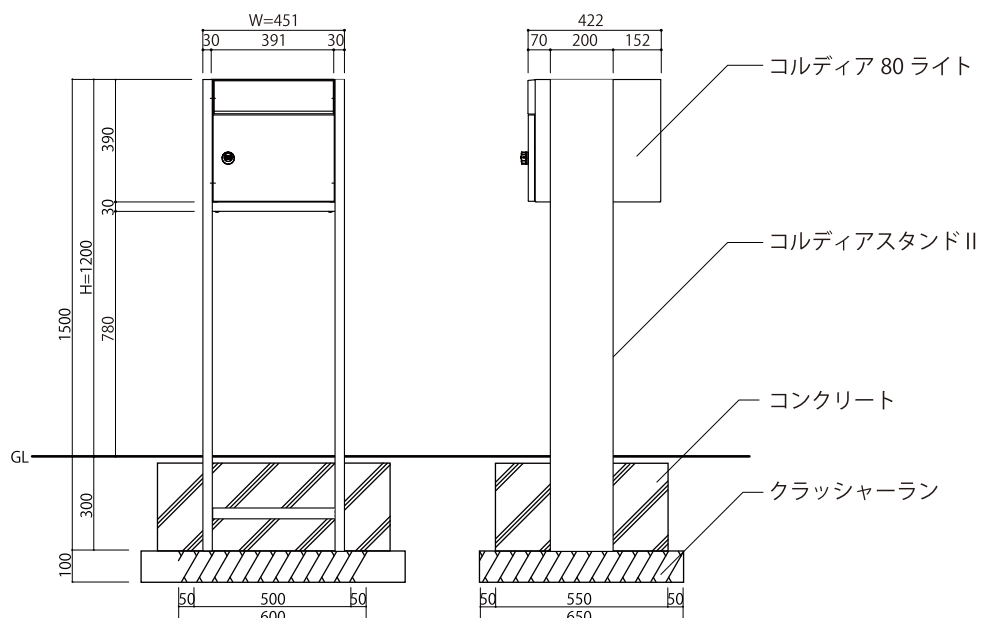


## ● スタンドを埋設し宅配ポストを固定します

- ④ 設置場所を掘削し、クラッシャーランを敷き固めてください。  
③で組立てたフレームを水平に設置し、コンクリートで固定してください。



## ● 参考施工図



## 施工後の確認

- 各部のビスのゆるみはないですか？
- 本体や扉は水平に施工されていますか？
- 扉の開閉に不都合はございませんか？
- 施解錠が正常に行えますか？
- 取扱説明書、施工説明書をお施主様にお渡しし、使用方法やメンテナンスについて説明しましたか？

## お手入れ方法

使用状況や経年によって、サビが発生する可能性があります。定期的なメンテナンスをして頂きますようお願いします。油汚れなどは、水で薄めた中性洗剤を布に染み込ませ、軽く拭き取って下さい。

### ご注意

- 本商品は高耐食溶融めっき鋼板に塗装を施していますが、キズ等により塗装がはがれるとサビの原因になりますので、取扱いには十分ご注意ください。
- 研磨剤入りのクレンザー等は本体表面を傷つける恐れがありますのでご使用しないで下さい。
- 本体を塩酸等の酸類で洗わないで下さい。サビの原因となります。
- シンナーや塩酸系の溶剤は、ポスト本体の塗装をはがす恐れがあるためご使用しないで下さい。

●販売元

株式会社 **ユニソン**

〒473-0925 愛知県豊田市駒場町藤池17番1  
HPアドレス <http://www.unison-net.com>

<日本製>