

施工説明書

このたびは、「ユニットウォール/コルディアラック80+100/LS 80+100」をお買い上げいただき、ありがとうございます。
この「施工説明書」をよくお読みいただき、正しい施工とご使用をお願いいたします。

施工業者様へ 工事が終了しましたら、この施工説明書は必ずお客様へお渡しください。

施工上のご注意

施工は必ずこの施工説明書に従って正しく施工してください。

設置場所

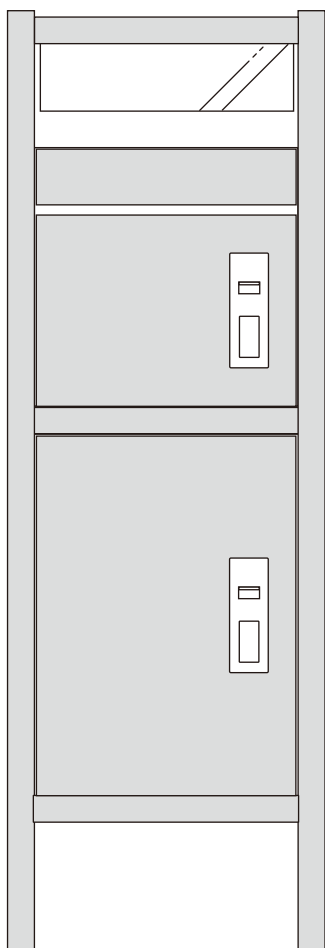
- 施主（オーナー）様と打ち合わせの上、宅配業者の方が目につきやすい場所に設置してください。
- 通行の妨げとなる場所、危険な高さ、不安定な場所には設置しないでください。
- 扉の開閉に必要なスペースを十分に確保してください。

施工について

- 取付作業は、施工業者等の専門家にお任せすることをお勧めします。
※2人以上での作業をお勧めします。
- 変更、改造は絶対におやめください。
- 開梱後に必ず同梱品の有無を確認してください。
- 垂直・水平に施工してください。故障や漏水の原因になります。
- 基礎工事は当社指定基礎寸法以上にしてください。
また、軟弱地盤でのコンクリート基礎埋め込み深さ、周囲幅は十分に取ってください。
- ポスト、サインなどの取り付けの際は、ビスの締め過ぎにご注意ください。
また、電動ドライバーをご使用の際は低速回転で締め付けてください。
- 36V以上の配線工事は必ず電気工事士にご依頼ください。
- コルディア80・100を差し込む際はポスト本体に傷がつかないように十分にご注意ください。
コルディア80・100を養生する際は、マスキングテープを使用頂き、本体塗装部や取手、宅配マークに直接養生テープなどを貼り付けないでください。
塗装、宅配マークが剥がれる恐れがあります。
- ビス止め箇所は、指定のビスで全て確実に締結してください。
- 取付中にポストの投函口蓋、取出し口蓋で手を挟まないようにご注意ください。
- コルディア80・100本体は高耐食溶融めつき鋼板に塗装を施していますが、キズ等により塗装がはがれるとサビの原因になりますので、取扱いには十分ご注意ください。

免責事項

- 施工説明書に記載されていない方法や、指定の部品を使用しない方法で施工されたことにより、事故や損害が生じた場合は、当社では責任を負えません。また、お客様が取付中に破損・故障した場合は商品保証の対象外となります。

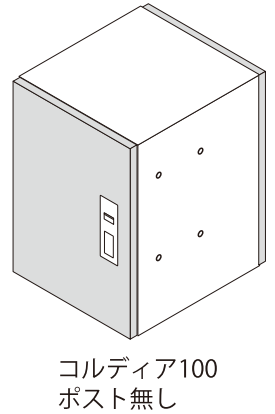
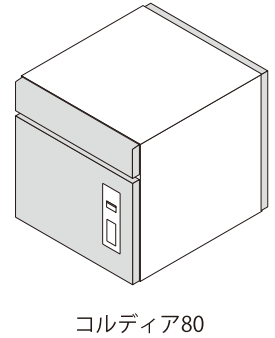
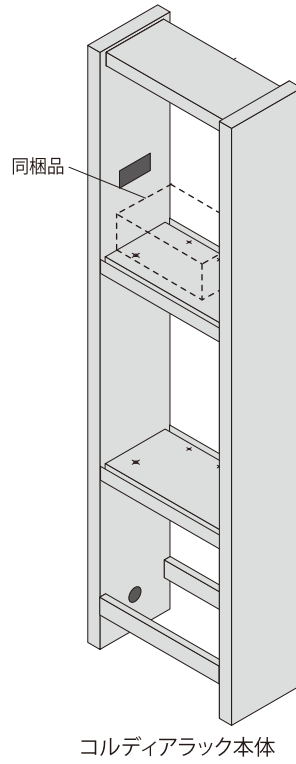
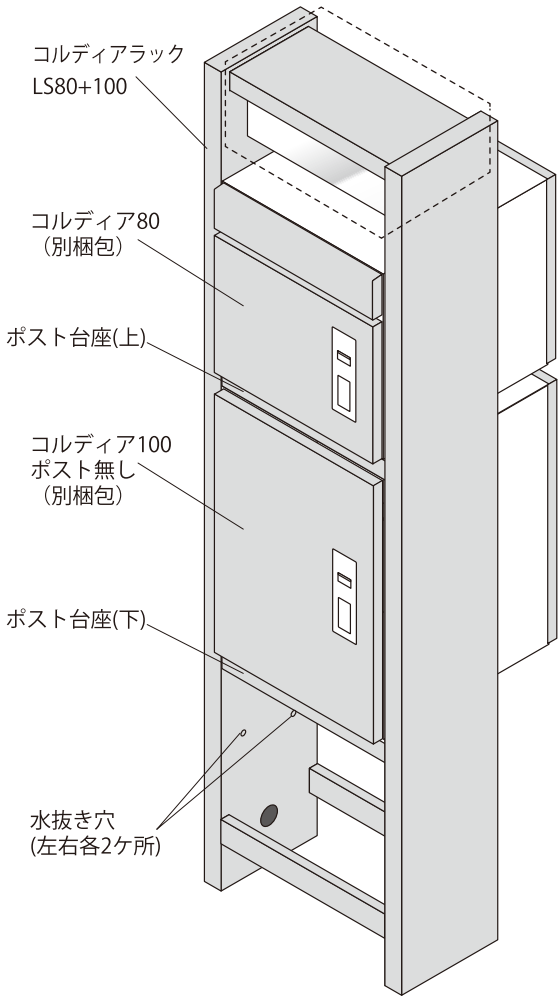


GL

コルディアラック LS80+100
(イラストは左開き仕様です)

施工後は本書をお施主様へお渡しください。

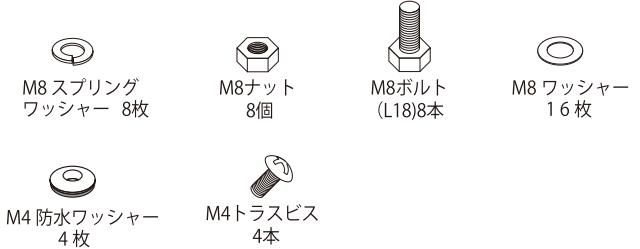
各部の名称と梱包内容



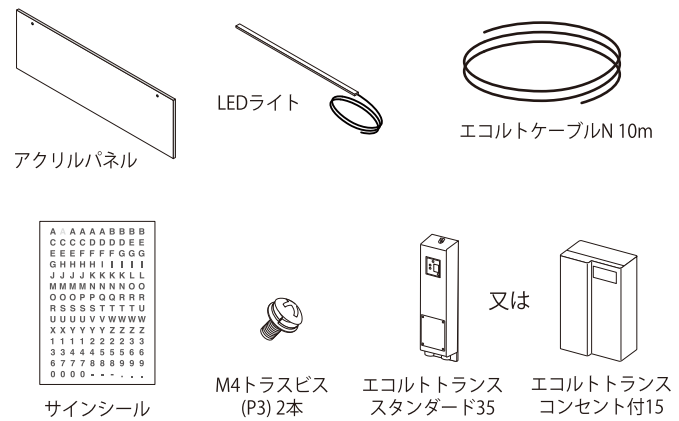
イラストの仕様：コルディアラックLS80+100
 □前出し ■後出し

同梱品

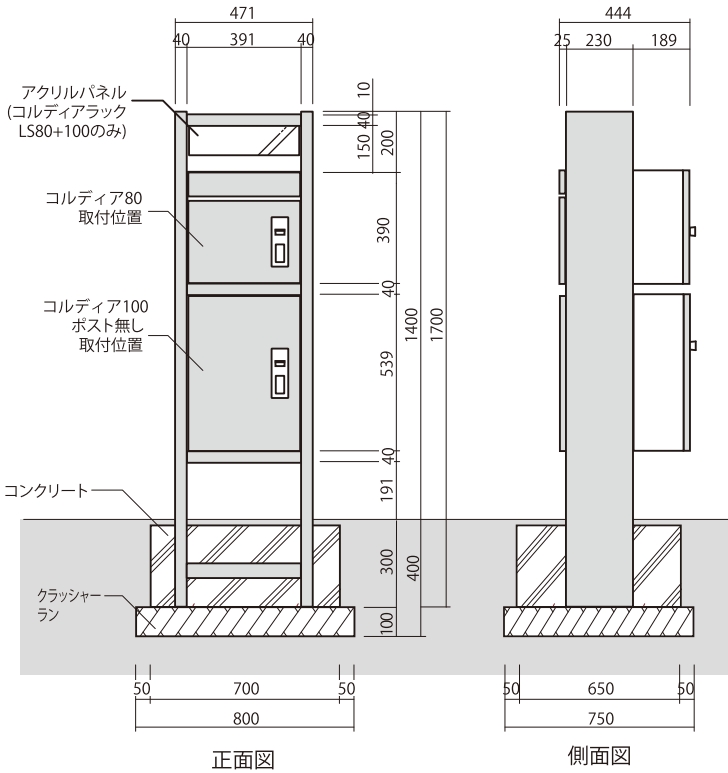
【コルディア本体 取り付け用部品】



【コルディアラックLS80+100のみ】



参考施工図 / 寸法図

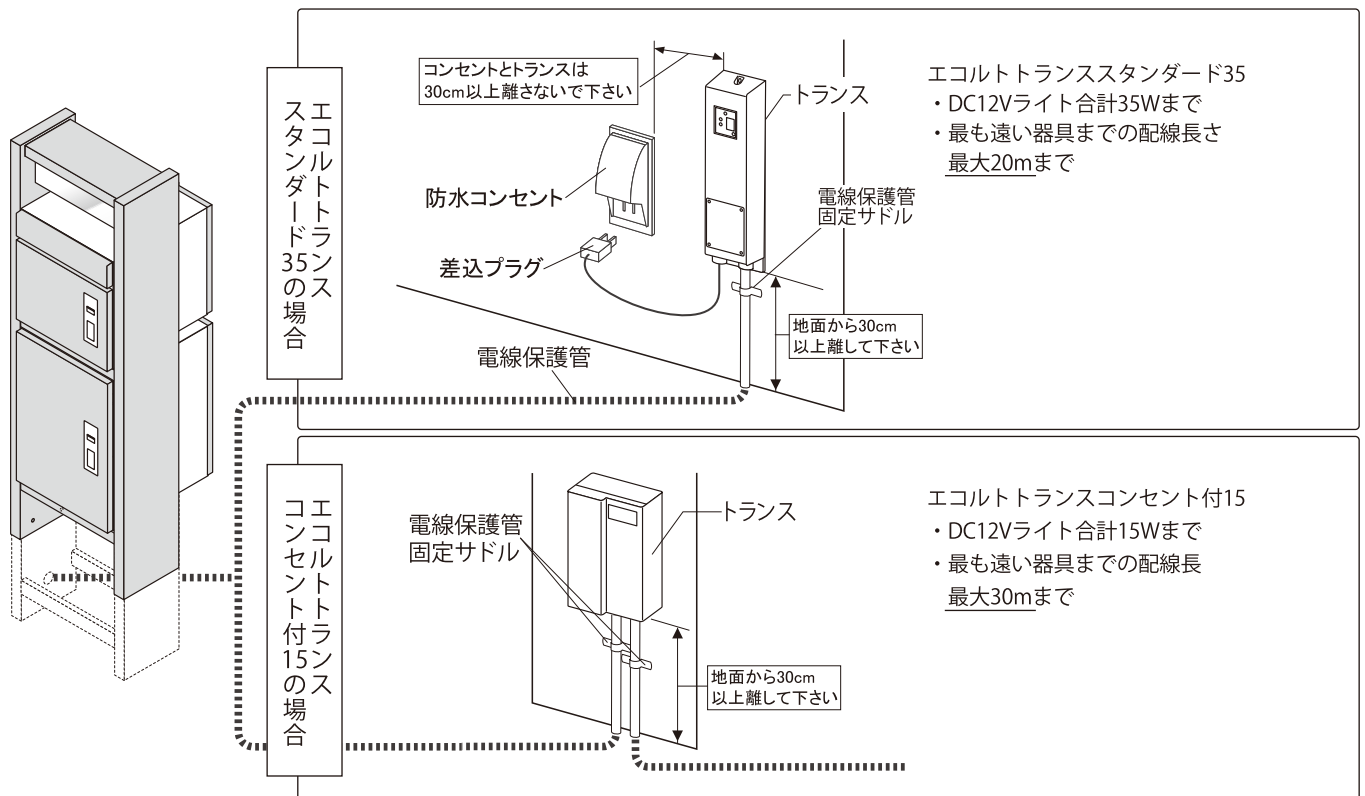


※イラストは左開きです。

配線図

⚠ 配線上のご注意

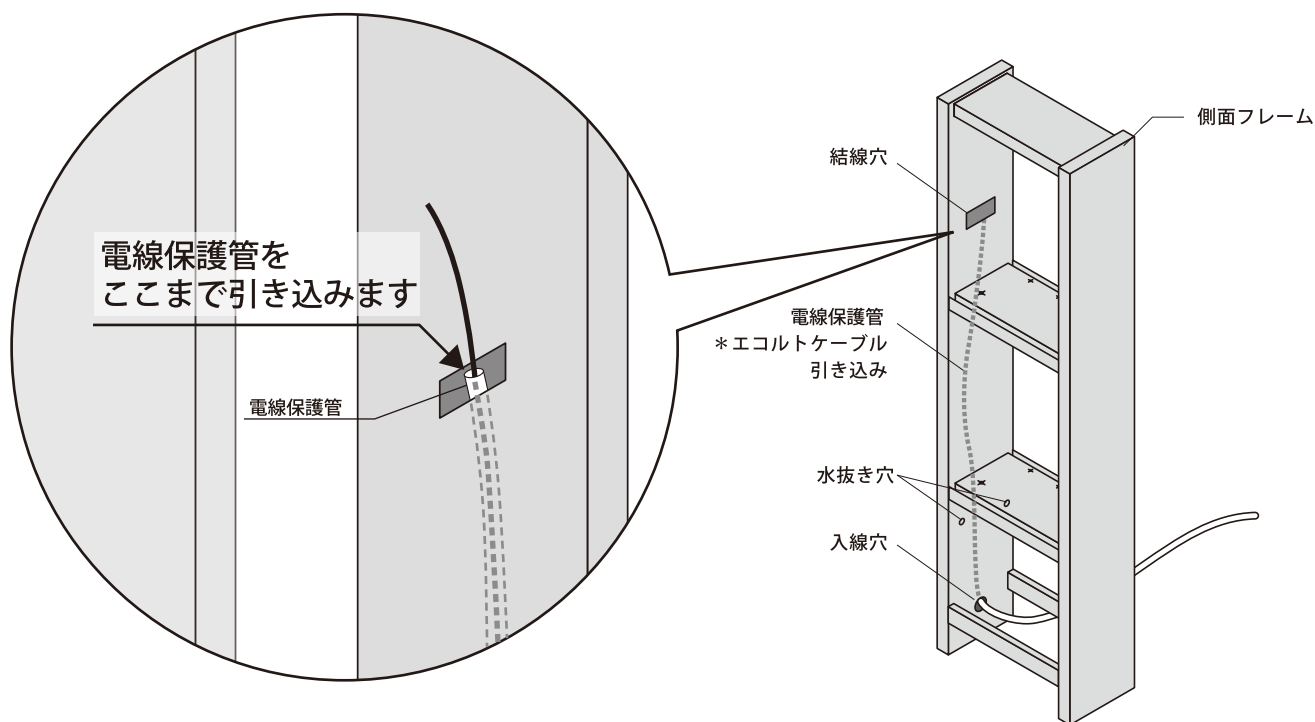
- トランスに同梱している取付け・取扱説明書に従って工事を行って下さい。
- 電源接続部の防水と絶縁は確実にしておこなって下さい。
※不完全な場合感電、火災や不点灯の原因となります。
※差込プラグは設置の最後に接続して下さい。
※埋込配線を行う場合はメンテナンス性を考え必ず配管施工を行って下さい。
※上記以上で配線した場合、明るさに差が生じたり点灯しない事があります。



施工手順 (LS80+100のみ) ※コルディアラックはP6からご参照ください

1) コルディアラックの配線準備をし、LEDライトを取り付けます

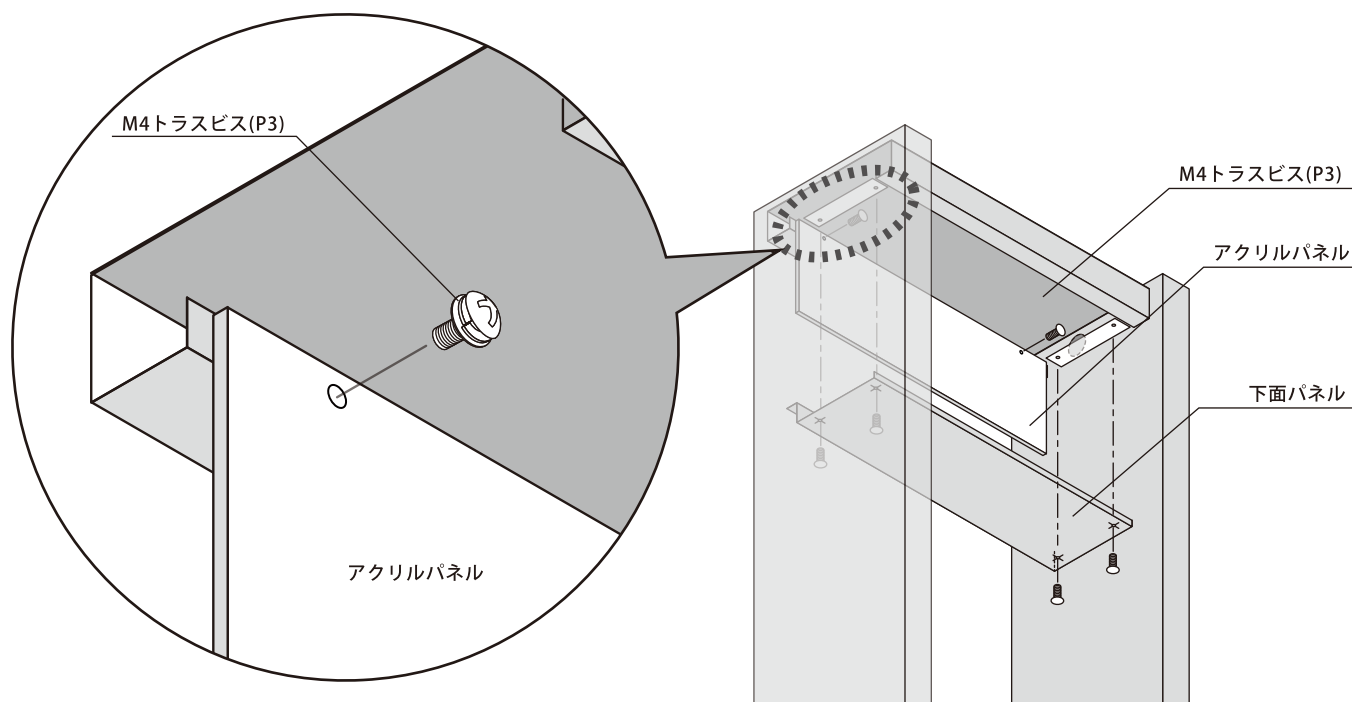
- ① 側板フレームに電線保護管を引き込み、結線穴まで配管します。



- ② アクリルパネルを取り付けます

- ②-1 上部BOXのビスを外し、下面パネルを外します。
②-2 アクリルパネルに付属のサインシールを貼り、M4トラスビス(P3)で取付けます。

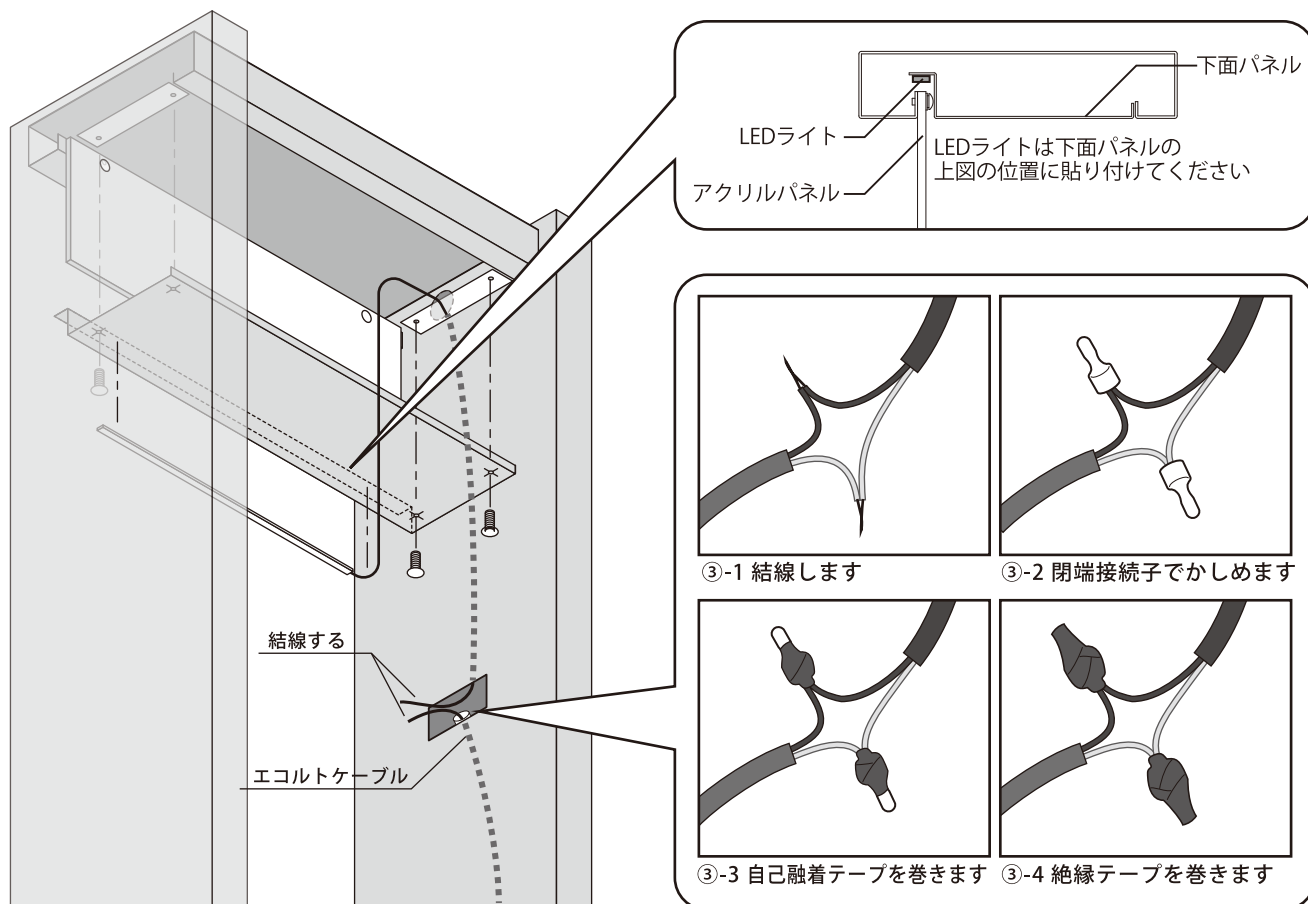
※コルディアラックLS専用オプションサインをご購入のお客様はオプションサインに同梱の施工説明書に沿って設置してください。



- ②-2 サインシールを貼った
アクリルパネルを取付けます。

- ②-1 下面パネルを外します。

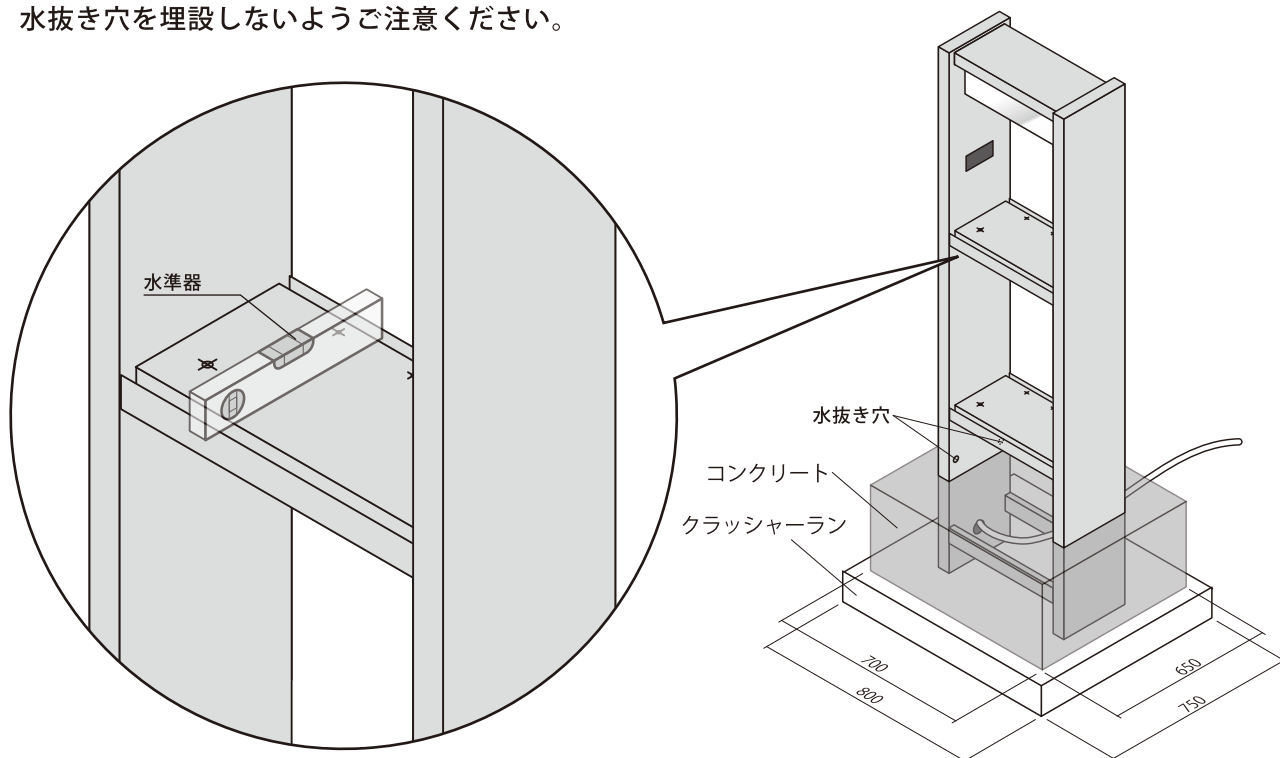
- ③ LED ライトを下面パネルに貼り付け、エコルトケーブルと結線します。
閉端接続子、自己融着テープ、絶縁テープをご用意頂き防水処理を行ってください。



施工手順 (80+100/LS80+100共通)

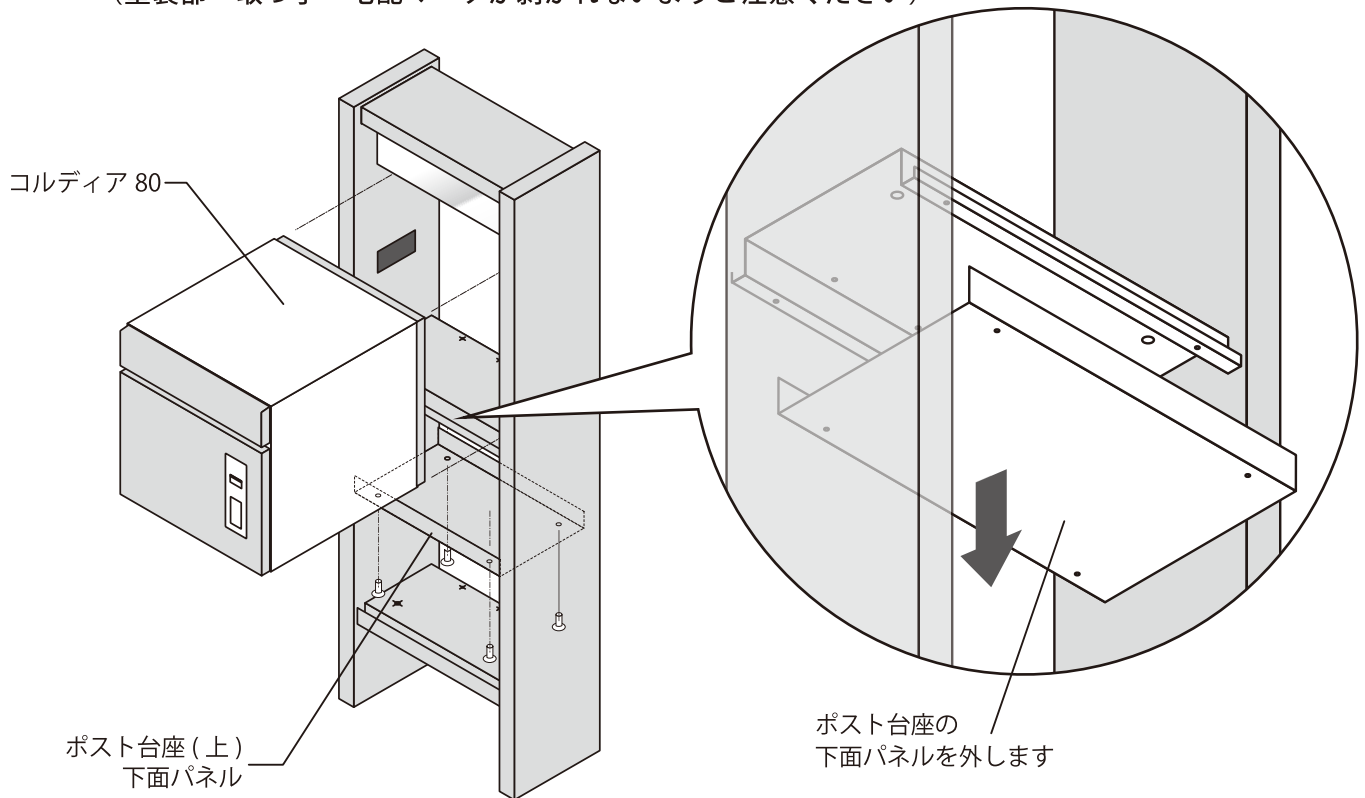
2) コルディアラックをコンクリート打設して固定します

- ① ラック本体を埋め込み穴に仮固定してください。
基礎寸法、本体の垂直・水平を確認しながらコンクリートを打設をしてください。
水抜き穴を埋設しないようご注意ください。

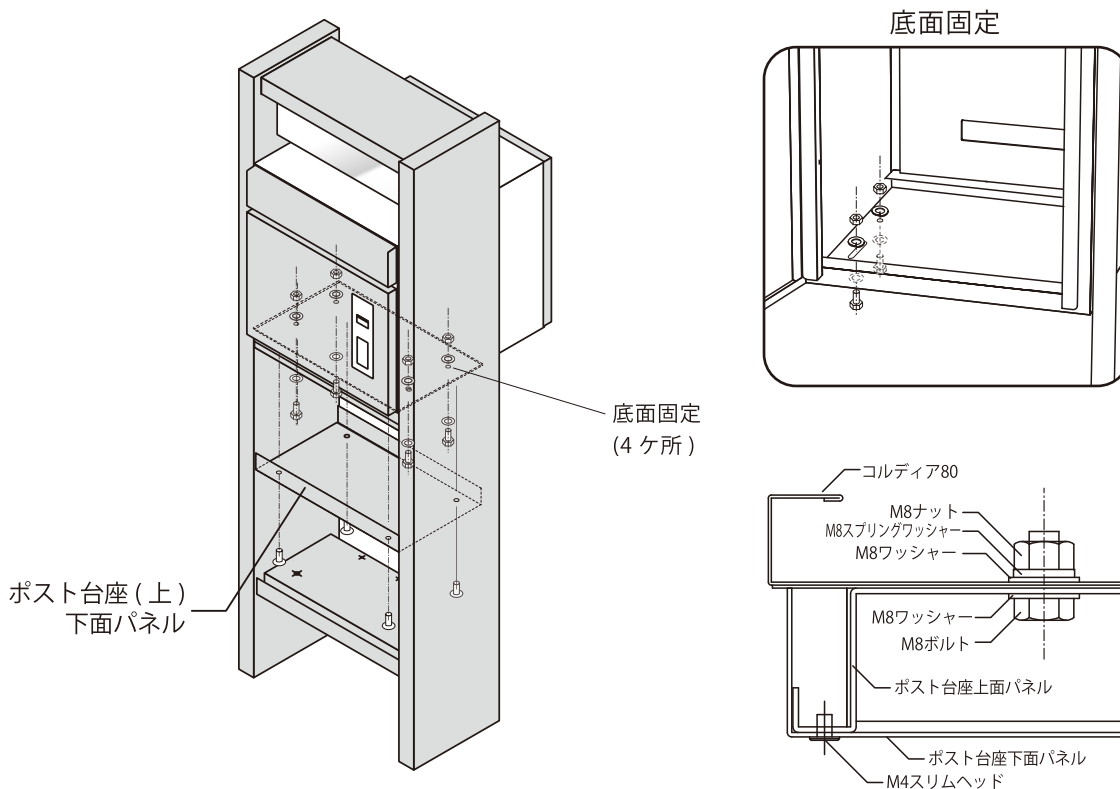


3) コルディアラックにコルディア80本体を取り付けます

- ①ポスト台座(上)の下面パネルを取り外し、コルディア80本体を正面から差し込みます。
その際、コルディア80・フレームに傷が付かないよう養生を行ってください。
(塗装部・取っ手・宅配マークが剥がれないようご注意ください)

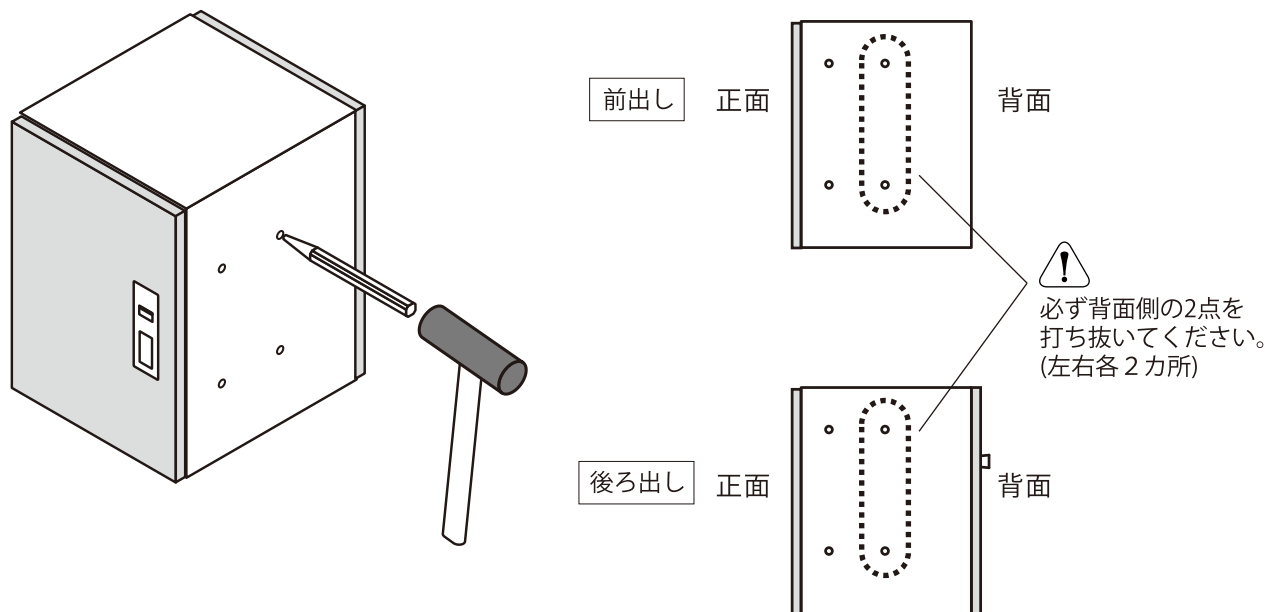


- ②コルディア80内部底面のスノコを外します。
底面4ヶ所を仮固定し、水準器などで垂直・水平を確認しながら
ビスを増し締めしてください。

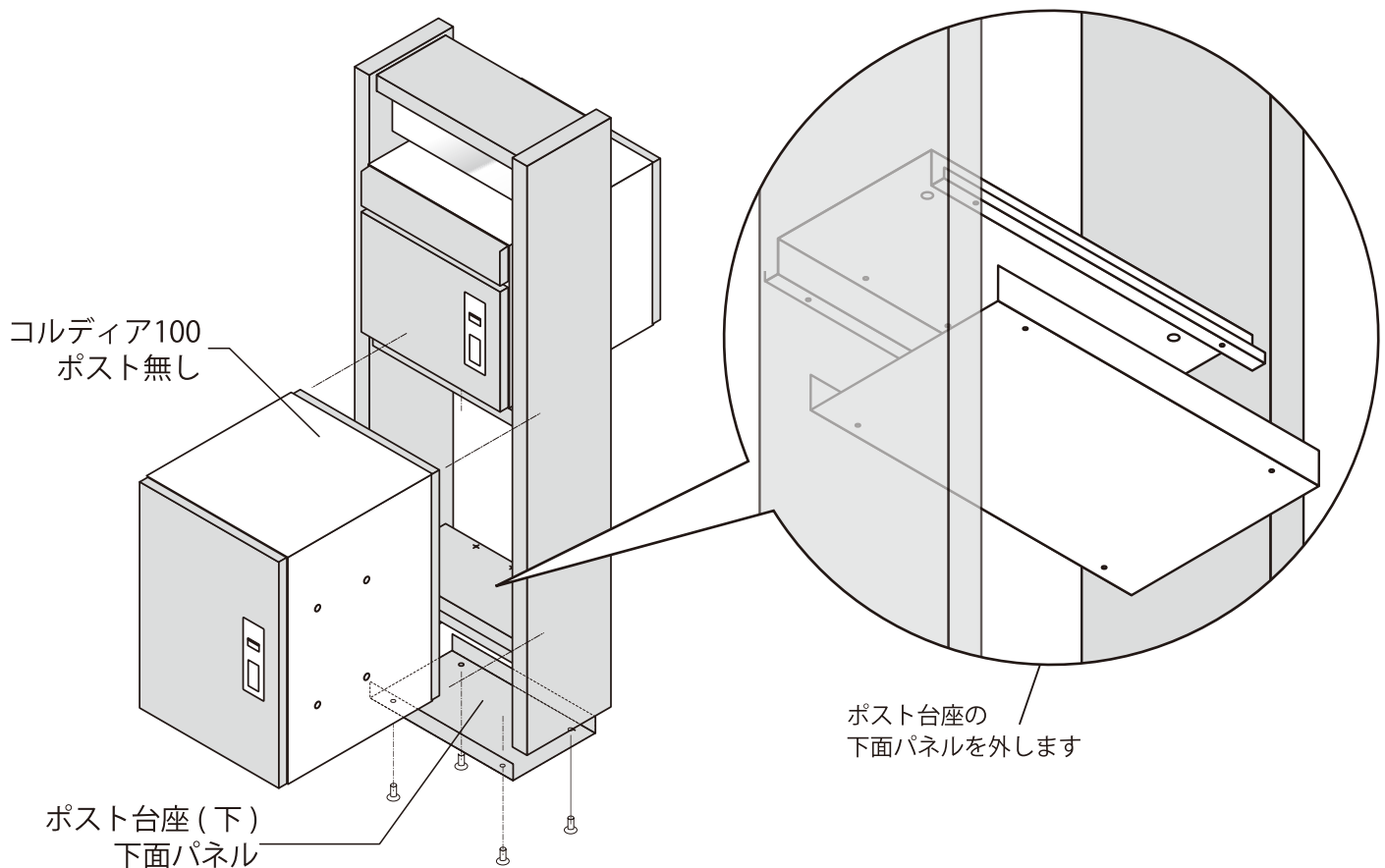


4) コルディアラックにコルディア100ポスト無し本体を取り付けます

①コルディア80本体背面側のノックアウト穴(左右各2ヶ所)を打ち抜きます

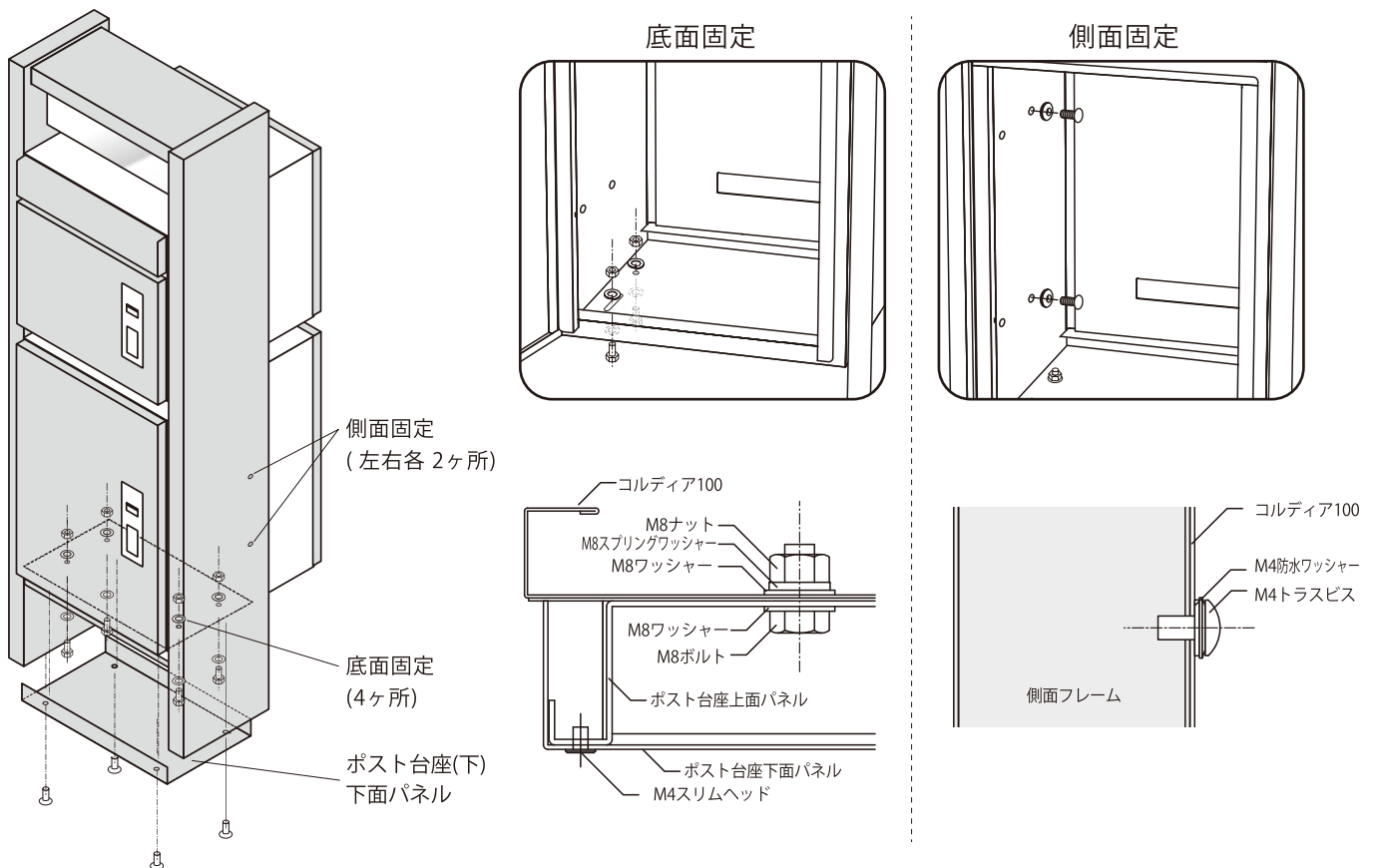


②ポスト台座(下)の下面パネルを取り外し、コルディア 100 本体を正面から差し込みます。
その際、コルディア 100・フレームに傷が付かないよう養生を行ってください。
(塗装部・取っ手・宅配マークが剥がれないようご注意ください)



③ コルディア100内部底面のスノコを外します。

底面4ヶ所、側面4ヶ所を仮固定し、水準器などで垂直・水平を確認しながらビスを増し締めしてください。



④ コルディア100内部底面にスノコとポスト台座の下面パネルを戻し、養生を撤去した後、コルディア80とコルディア100の動作確認を行ってください。

お手入れ方法

使用状況や経年によって、サビが発生する可能性があります。定期的なメンテナンスをしていただきますようお願いいたします。質感を保つため、時々乾いた布などで拭いてください。

! ご注意

- コルディア80及び100本体は高耐食溶融めっき鋼板に塗装を施していますが、キズ等により塗装がはがれるとサビの原因になりますので、取扱いには十分ご注意ください。
- 研磨剤入りのクレンザー等は本体表面を傷つける恐れがありますのでご使用しないでください。
- 本商品を塩酸等の酸類で洗わないでください。サビの原因となります。
- シンナーや塩酸系の溶剤は、ポスト本体の塗装をはがす恐れがあるためご使用しないでください。

! 廃棄について

- ご不要になった商品は、地域の条例に従って正しく廃棄してください。
- ※ 本商品は改良の為、予告無しに仕様を変更することがございますのでご了承ください。

●販売元

株式会社 **ユニソン**

〒473-0925 愛知県豊田市駒場町藤池17番1
HPアドレス <http://www.unison-net.com>

<日本製>