



自転車置場 サイクルラック

サイクルラック S8型

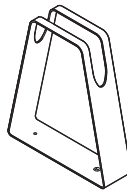



取付・取扱説明書

四国化成の製品をお買いあげいただきありがとうございます。

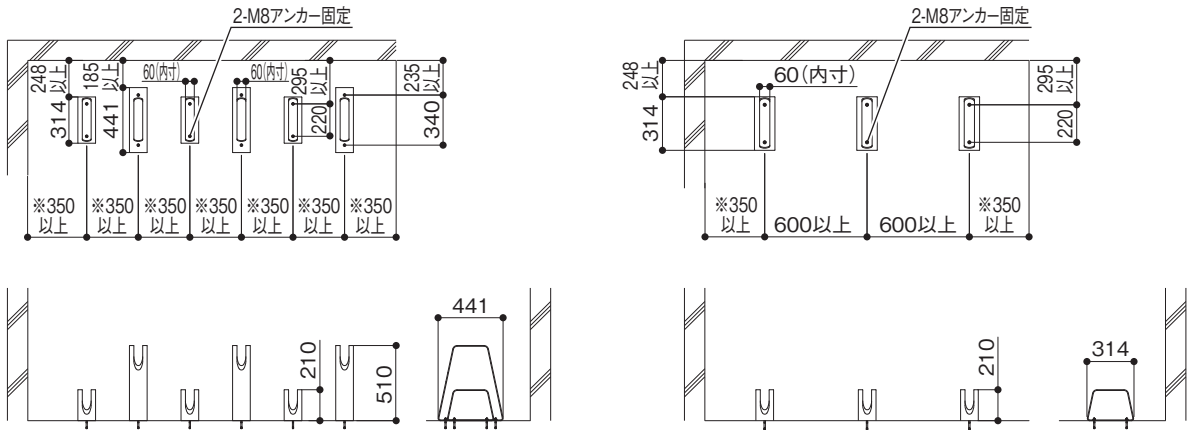
末永くご愛用いただくために、この「取付・取扱説明書」をよくお読みいただき正しい施工とご使用をお願いします。

●施工は専門業者が行ってください。専門知識のない方が施工されますと不具合発生の原因となることがあります。

梱包別部品一覧表

名称	部品名称	形状	数量
サイクルラック S8 型 (高)	ラック (高)		1
	取付・取扱説明書		1
サイクルラック S8 型 (低)	ラック (低)		1
	取付・取扱説明書		1

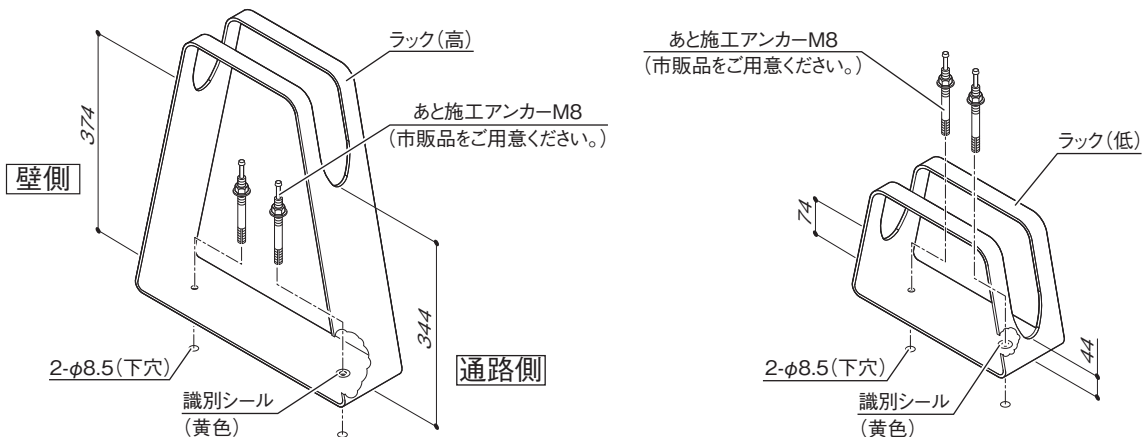
1 据えつけ図



※ 寸法は、カゴ付自転車の場合、400mm以上をおすすめします。

2 設置方法

ご注意:ラックには、前後の向きがあります。識別シールを手前にしてください。



お客様へ...

■使用上の注意事項(お願い)

サイクルラックS8型をお買い上げいただきありがとうございました。

いつまでもご使用いただくため、下記の事項にご留意くださいますようお願いいたします。

1. いつまでもきれいに気持ちよくご使用いただくため、時々布で表面の汚れを拭きとってください。
2. お手入れは、うすめた中性洗剤を使用し、拭きとったのち、洗剤が残らないようにしてください。
シンナー等の有機溶剤、酸性・アルカリ性薬剤、金属製ブラシ、研磨剤(砂入り)等は絶対に使用しないでください。
3. サイクルラックに乗ったり、手や足などを掛けたりしないでください。転倒してケガをする恐れがあります。また本来の使用目的以外の使用はしないでください。

●改良のため予告なしに製品の一部を変更することがありますのでご了承ください。