

保存用
大切に保管してください。

スプレ
Spre 60 Solid ソープトレイ・ホースハンガー
(スプレスタンド60ソリッド専用オプション)

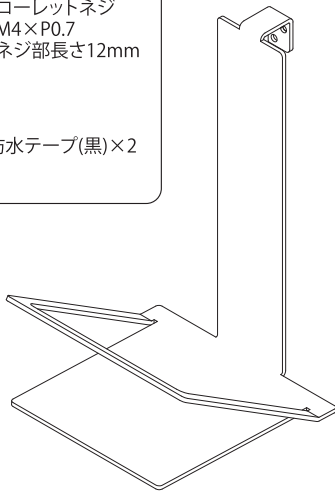
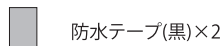
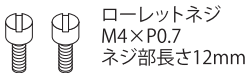
取扱・取付説明書

この度は、「スプレスタンド60ソリッド専用柱 ソープトレイ/ホースハンガー」をご購入いただき、誠にありがとうございます。
ご使用前には、この「取扱・取付説明書」ならびに「スプレスタンド60ソリッド専用柱取扱・取付説明書」をお読みの上、
正しくお使いください。商品到着時に商品に異常がないか、付属品が同梱されているかご確認ください。

1 各部の名称

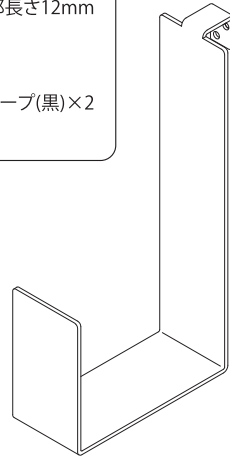
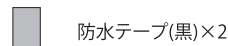
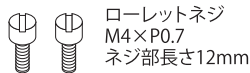
ソープトレイ

付属品



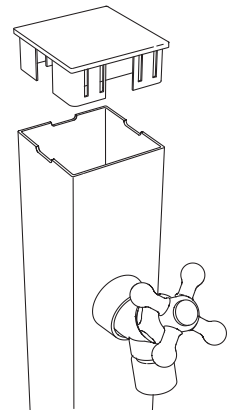
ホースハンガー

付属品



スプレスタンド60 ソリッド専用柱

※取付けには「スプレスタンド60
ソリッド専用柱」
を準備してください。

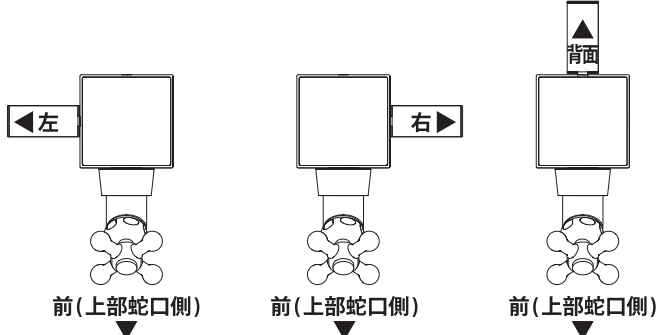


2 設置前の注意・確認

- 商品を開梱して、外観に損傷がないことを確認してください。
※設置後の損傷は保証対象外となります。
- ソープトレイ・ホースハンガー (以下、オプション材)を取付ける位置を決めてください。
※オプション材を取付ける柱は上下6箇所にて切欠きがある専用柱です。柱の形状を確認してください。
※オプション材を取付けられるパターンは下記のいずれかです。
※図は主にホースハンガーで示していますが、ソープトレイも同様に取付可能です。

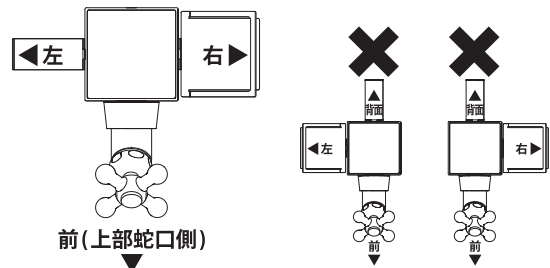
1箇所を取付ける場合

水栓柱の左側・右側・背面のいずれか1箇所に取付け



2箇所を取付ける場合

水栓柱の左側・右側の2箇所に取付け。
※追加でオプション材をお買い求めください。
※側面と背面を同時に取付けることはできません。



● 安全上のご注意

ここに示した注意事項は、状況によって重大な結果(傷害、物損)に結びつくおそれがあります。お使いになる人への危害や財産への損害を未然に防止するため、必ずお守りください。



お守りいただく内容を上の記号で区分し、説明しています。

警告 取扱いを誤った場合、使用者が死亡又は重傷を負うことが想定されます	
分解・改造はしないでください。 思わぬ事故の原因になることがあります。	
注意 「軽傷を負うことや、財産の損害が発生するおそれがある内容です」	
登ったり、ぶらさがったりしないでください。 転倒してケガをするおそれ、または、故障の原因になります。	取付ける位置は事前に確認してください。 取付位置は 2.設置前の注意・確認を参考に決めてください。
取付・調整時には、必ず作業用手袋を着用してください。 ケガをするおそれがあります。	ステンレスは湿気や汚れを付着したまま放置すると、サビが発生する恐れがあります。 お手入れをお願いします。
本体に重いものを乗せたり、寄りかかったりしないでください。 故障の原因となりますのでおやめください。	

● 使用上のご注意

<ul style="list-style-type: none"> ●商品組立・施工については必ず本取扱説明書に従って下さい。また、施工完成後に本取扱説明書を施主様にお渡しすると共に、取扱方法及びメンテナンスについて十分ご説明ください。 ●本品を危険と思われる場所や通行の邪魔になるとと思われる場所への取付けはおやめください。 ●製品が破損した場合は、すぐに施工店にご連絡ください。破損したままで使用していると事故の原因となります。 	
<ul style="list-style-type: none"> ●本品を足場がわりに登らないでください。 ●近くで火気を使用しないでください。 ●運動具やお子様の遊具等、目的以外の使用はしないでください。 ●無理な荷重をかけないでください。 	

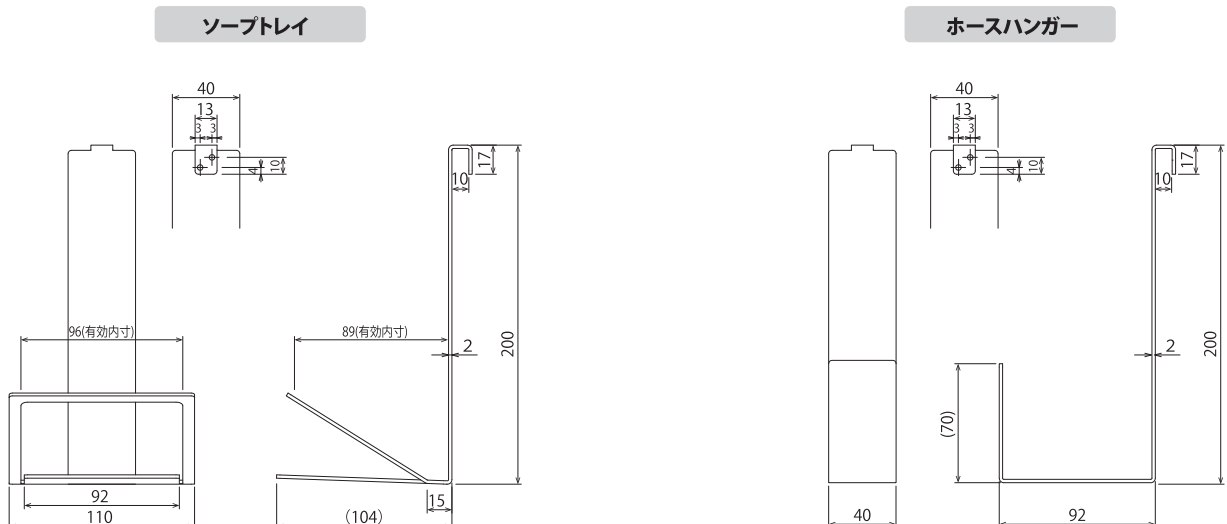
耐荷重 (単位: kg)

ソーブトレイ: 0.8kgまで (有効内寸: 96×89mm)

ホースハンガー: 3.0kgまで (設置可能サイズ:
内径15mmホース約10m)

耐荷重を超えるものを置いたり、引っ掛けたりしないでください。落下し、破損やケガをするおそれがあります。

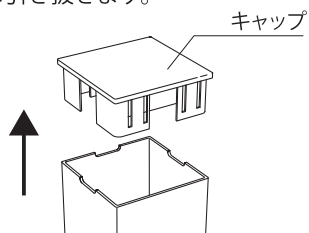
3 寸法図



4 設置手順

① スプレスタンド60ソリッド専用柱付属の参考施工図を元に、柱を施工します。

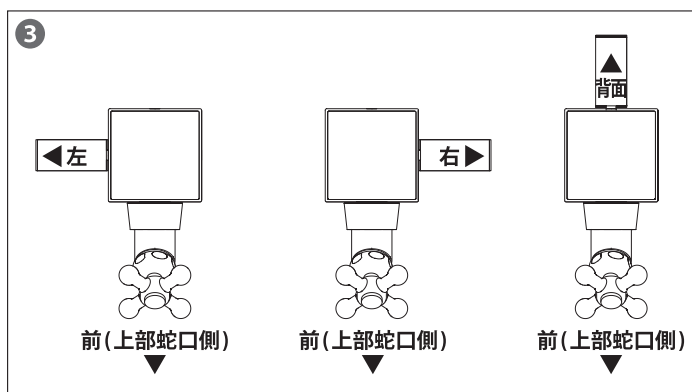
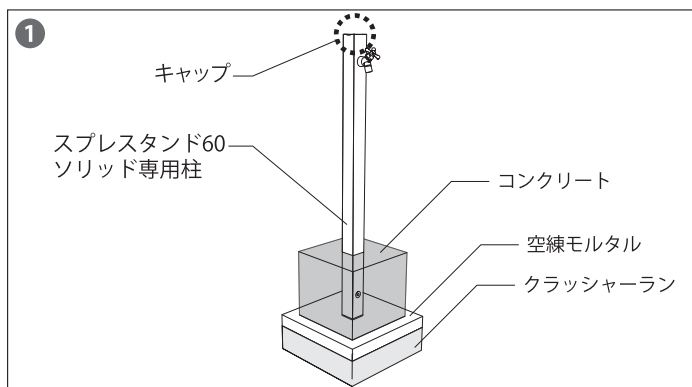
② 上部のキャップを上引き抜きます。



③ オプション材を設置する場所を決めます。

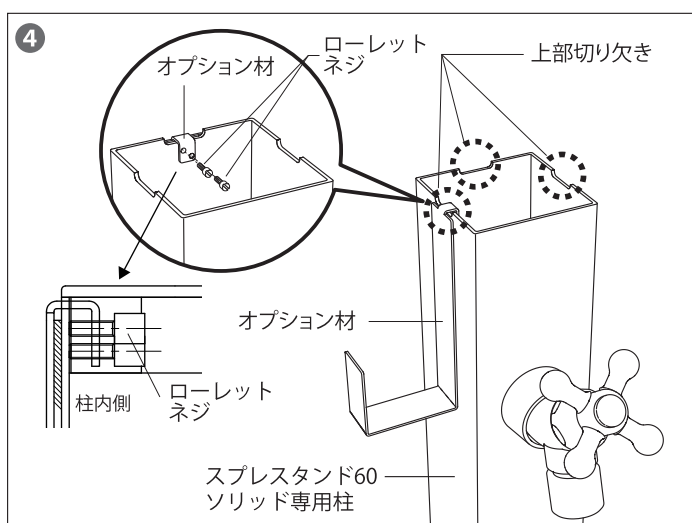
※オプション材を取付ける箇所は、スプレスタンド60ソリッド専用柱の左右側面・背面の3カ所から選んで設置してください。

※**②設置前の注意・確認**、をご参照ください。



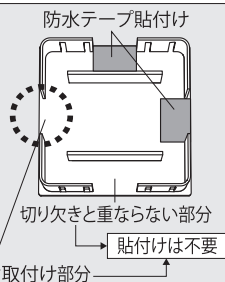
④ スプレスタンド60ソリッド専用柱の上部切り欠き部にオプション材を引っ掛け、水平垂直を調整の上、ネジを手締めしてください。

⚠ ネジを締めすぎるとオプション材の下部が浮き上がります。締め過ぎにはご注意ください。

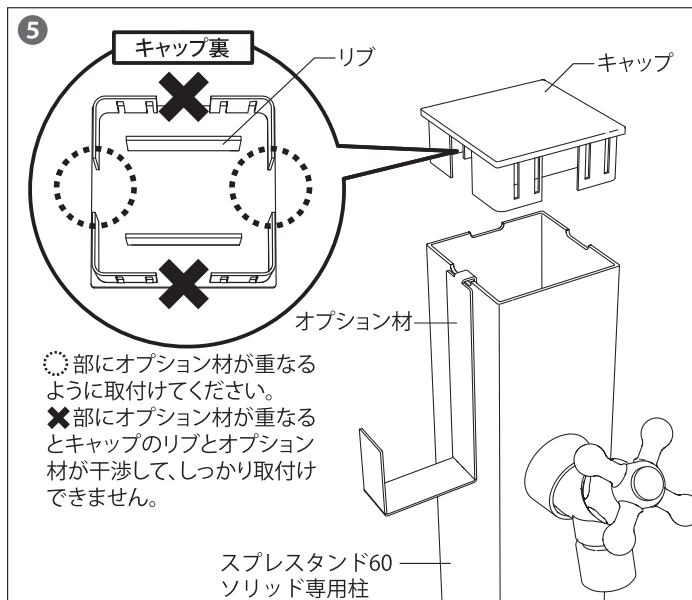
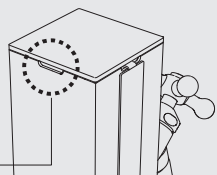


⑤ 右図を参考に防水テープを貼ったキャップを取付けたら完了です。

⚠ 隙間からの雨水侵入を防ぐため、オプション材を取付けない上部切り欠きに重なるキャップ裏側に防水テープを貼ってください。
※切り欠きと重ならない部分への貼付けは不要です。



⚠ スプレスタンド60ソリッド専用柱はオプション材を取付けるための専用柱となります。オプション材を取付けない場合、上部切り欠きの隙間から防水テープが見えます。



5 点検・お手入れ

- ・ネジが緩んできたら、キャップを外し、ネジを締めなおしてください。
- ・使用環境によって、オプション材取付用の上部切り欠きより、雨水が侵入することがあります。内部に水が溜まっていたら、拭き取ってください。

《通常のお手入れ》軽度の汚れ

水を含んだ布またはスポンジで水拭きしたあと、乾いた布でから拭きしてください。

※水あかの原因になるため、水滴は残さないようにしてください。

雨水をそのままにして乾燥すると、水染みの原因となりますので、乾いた布等で拭いてください。

《汚れているとき》油汚れなど

- ①布またはスポンジに水で薄めた中性洗剤を染み込ませ、汚れを落としてください。
- ②水を含んだ布で洗剤を軽く拭き取り、洗剤や水分を十分に取り除いてください。
- ③乾いた布でから拭きしてください。



- 金属たわしやナイロンたわしなどを使用しないでください。(キズがつく恐れがあります。)
- 研磨剤入りのクレンザーなどを使用しないでください。(キズがつく恐れがあります。)
- アルコール、シンナーなどの有機溶剤や、酸性・アルカリ性洗剤、クレンザー、ベンジン、ワックス、石油、塩素系溶剤など使用しないでください。(変色や劣化の原因になることがあります)
- 殺虫剤、ガラスクリーナー、ヘアスプレーなどをかけないでください。



使用状況や経年によって、サビが発生する可能性があります。中性のサビ取り剤などで拭き取り、水でしっかりと洗い流すなど定期的なメンテナンスをお願いします。

故障かな？と思ったら

症状	点検項目	対応方法
本体がグラつく	ビスの取付が不十分ではないですか？	キャップを外し、ビスを締めなおしてください。
水漏れする	給排水の施工手順が間違っていないですか？	施工店に問い合わせてください。

製品が破損した場合は、すぐに施工店にご連絡ください。破損したままで使用していると事故の原因となります。



廃棄について

ご不要になった商品は、地域の条例に従って正しく廃棄してください。

●販売元

株式会社 **ユニソ**

〒473-0925 愛知県豊田市駒場町藤池17番1
HPアドレス <http://www.unison-net.com>

<日本製>