

ノルディックワイドポスト 取扱説明書

この度は、丸三タカギ製品をお買上げいただき、ありがとうございます。

- ご使用前にこの取扱説明書をよくご覧の上、正しくご使用ください。
- 工事店様へ：工事終了後、この取扱説明書はお客様に必ずお渡しください。

■取付前に必ずご確認ください



投函物を取り出した際は、必ずツマミを左に180度回して施錠してください。施錠されていない場合、ポスト扉が開いてしまいます。

警告

- 事故や故障の原因になりますので、むやみな改造や仕様変更はしないでください。
- ケガや事故の原因になりますので、製品を破損・故障・変形したままでの使用はしないでください。
- ポスト本体に重いものを載せたり、寄りかかったり、ぶら下がらないでください。事故や故障の原因になります。
- 子供をポスト及び周囲で遊ばせないでください。ケガや事故の原因となります。
- 故障の原因となりますので、ポスト本体へ強い衝撃を与えないでください。
- 火災や故障の原因となりますので、火気を近づけないでください。

注意

- 強風雨の時は内部に水が入るときがありますので、はやめにおふきとりください。
- 直射日光で本体が高温になることがありますので、ご注意ください。
- ポストは郵便物を入れるものですので他の目的には使用しないでください。
- 取り出し口は完全に開いてから郵便物を取り出してください。
- 取り出し後、扉を必ず閉めてください。その時手をはさまないよう注意してください。
- 投入口に郵便物等が挟まっていると雨等が入る原因となりますのでご注意ください。
- 商品は防雨型ですが、完全防水ではないため、激しい雨の日は出来るだけ早めに郵便物を取り入れていただくようお願いします。
- 本商品は防サビ処理を施してはおりますが経年によるサビの発生が見受けられる場合がございますので、ご了承の程宜しくお願い致します。
- ポストを壁に埋め込む施工は不可です。

■取付方法

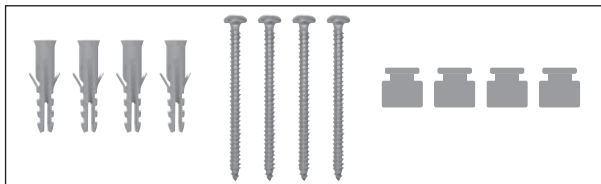
●壁付けでご利用の場合

ポスト取り付け位置にポスト本体をあてがい、ポスト背面の取り付け穴に下穴用の印を入れます。

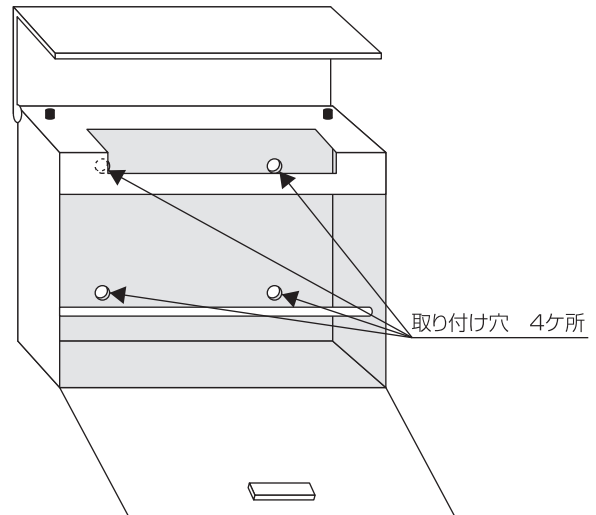
振動ドリルなどで直径6mm深さ約35mmの下穴を開け、カールプラグを差し込みます。

ポスト外側より取り付け穴4ヶ所に、付属のクッションスペーサーを差し込みます。

ポスト扉内側より付属のビス4本でポスト本体をしっかり固定してください。



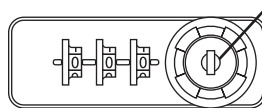
※カールプラグ4本、ビス4本、クッションスペーサー4個が付属しています。



■カギの取扱いについて

暗証番号の設定方法 *設定時にカギは不要です。

- ① 初期設定は「000」の設定と成っております。
- ② ツマミ部分を右に180度回し扉を開けてください。
- ③ 扉を開けた状態でお好きな暗証番号にダイヤルを合わせます。
- ④ そのまま扉を閉めツマミ部分を左に180度回し仮ロックします。
- ⑤ ダイヤルを暗証番号以外の数字に合わせロックします。
- ⑥ この状態でお好みの暗証番号のロックが設定されます。



鍵穴について

*設定した暗証番号を忘れた場合に使用します。

- ① 設定した暗証番号を忘れてしまった場合、カギを差し込み右に180度回します。
- ② その状態でダイヤルを回してみてください。
- ③ それぞれのダイヤルが止まる位置が設定していた暗証番号です。
- ④ 番号を確認したらカギを左に180度回し元の位置に戻しカギを抜いてください。

■お手入れ方法 (長くご利用いただくためにお手入れをお願いいたします)

- 普段のお手入れは、湿らした布でお拭きください。
 - 汚れがひどい場合は、中性洗剤をご使用ください。
 - シンナー等のご使用は、絶対にお止めください。
 - キズ等で塗装面が剥がれた場合は、補修ペイントでタッチアップしてください。(補修ペイントは、市販品となります。)
- ※ 万全を施しておりますが、万一サビが発生した場合はなるべく早めに補修ペイントでタッチアップしてください。

お問い合わせ・ご意見は下記へご連絡ください。



銘板・表札の総合メーカー
株式会社 **丸三タカギ**

〒580-0041 大阪府松原市三宅東4丁目1695-1
TEL072-338-6620(代表) FAX072-338-2800