

## お手入れについて

未永くご愛用して頂くために、定期的なお手入れをお願いいたします。

- やわらかい布で、から拭きをしてください。  
汚れがひどい場合は中性洗剤を含ませた布で拭いた後水拭きをし、その後、から拭きをして水分を完全に拭きとってください。

下記のような条件下では製品にさびが発生することがございます。汚れを放置せず清潔に保つようお手入れをお願いいたします。

- ・鉄粉などによる異種金属が付着するような立地環境(工場地帯や鉄粉が舞う工事現場など)
- ・排ガス中の酸化物等が付着するような立地環境(工事地帯や交通量の多い市街地など)
- ・塩分が付着するような立地環境(海岸地帯など)

## お手入れ時のご注意

- お手入れの際は、安全の為、必ずゴム手袋などの保護具を着用してください。
- タイル洗剤・苛性ソーダ・塩酸・硝酸など、酸性やアルカリ性の洗剤や薬品は使用しないでください。  
色落ち、変色、腐食、塗装剥離の原因になります。
- ワイヤーブラシや研磨剤入りの洗剤や磨き粉の使用はしないでください。製品表面を荒らしてしまいますので、おやめください。

## アフターサービスについて

修理のご依頼、消耗部品・交換部品についてのお問い合わせは、お買い求めの販売店・工事店または弊社までお申し付けください。

※ソフトアブソーバーは消耗品です。動きが悪くなりましたら、交換をお勧め致します。

## 製品保証について

### 保証期間

お引渡し日より1年間

### 保証内容

保証期間内に、取扱説明書に基づいた正常な使用状態で、万一製造上に起因する故障が生じた場合には無償で修理を致します。  
お買い求めの販売店または弊社までご連絡ください。  
(日本国内においてのみ有効です。また、離島及び離島に準ずる遠隔地への修理には出張に要する実費を申し受けることがあります。)

### 免責事項

次の場合は保証期間内でも有償修理となります。

- 1) 取扱説明書及び注意ラベルによらないご使用や維持管理を行わなかった事による故障及び損傷。
- 2) 住宅や事務所、店舗など一般的な使用場所以外に設置した場合の不具合や、引渡し後の設置場所の移動などによる故障及び損傷。
- 3) 施工説明書に基づかない施工、不当な修理(承認されていない業者による修理を含む)、また分解、改造による故障及び損傷。  
(施工中の養生不足によるキズ、変色、腐食など)
- 4) 火災や地震などの天災、その他不可抗力による故障及び損傷。
- 5) 建築躯体の強度不足やゆがみ、劣化、その他本製品以外の不具合に起因する故障及び損傷。
- 6) 製品や部品の経年劣化、またこれらに伴う故障及び損傷。  
(塗装の退色や樹脂部分のひび割れ、摩耗などによる外観上の変化など)
- 7) 空気環境や雨水に含まれる成分に起因する腐食やもらい錆、塗装の剥離などの損傷。  
(海岸付近の潮風や温泉地などの腐食性のガス、工場周辺の空気中の金属粉、塩分を含んだ雨水など)
- 8) 鼠、昆虫などの動物及び植物の根、ツルなどに起因する不具合や損傷。

2020.03

## ●商品についてのお問い合わせ



株式会社 福彫 福岡県春日市春日6丁目61番地 URL: <https://www.fukucyo.co.jp>  
TEL 092-596-8288 FAX 092-596-8282 E-mail: [info@fukucyo.co.jp](mailto:info@fukucyo.co.jp)

PRO-B(ダークブラウン)、PRO-S(スパークグレー)、PRO-C(メタリックカッパー)

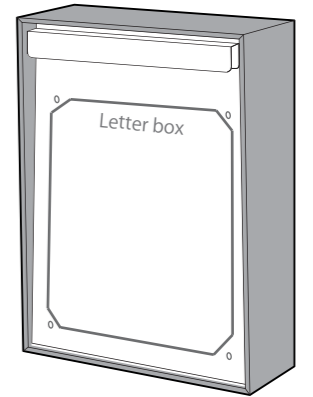
お客様用  
取扱説明書

# BROOK ブルック

## はじめに

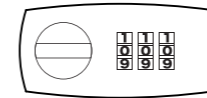
このたびは「BROOK ブルック」をお買い上げいただきまして誠にありがとうございます。

ご利用の前に、この取扱説明書をよくお読みになり  
正しくお使いくださるようお願いいたします。

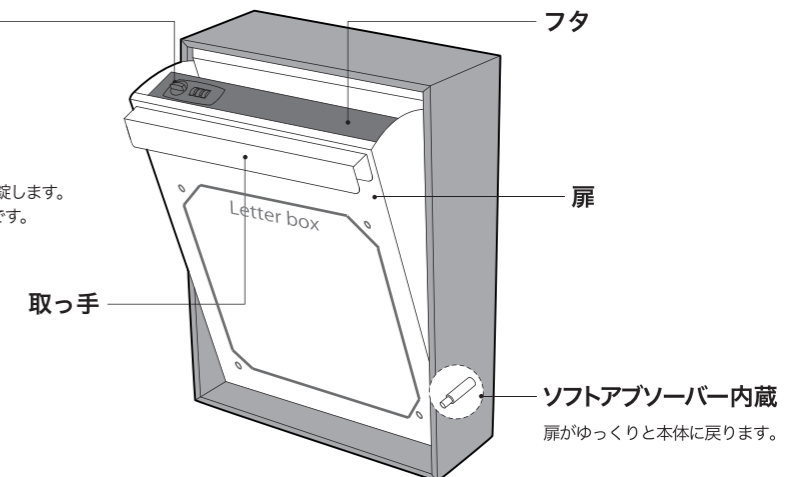


## 各部名称

### 可変式コンビネーションロック



3桁の暗証番号を合わせ、ツマミを回して解錠します。  
暗証番号は自由に設定・変更できる可変式です。

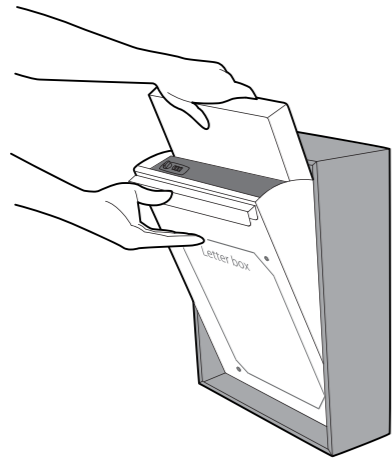


## 使用上のご注意

- ポスト本体に乗ったり、上に重量物を載せないでください。  
変形などにより扉の開閉作動ができなくなるおそれがあります。また、思わぬ怪我をすることがあります。
- 扉やポスト本体にぶら下がったりしないでください。  
破損や故障の原因になります。また、思わぬ怪我をすることがあります。
- 現金、貴重品、鍵、食品、生き物、危険物などの受取りや保管はしないでください。  
一般郵便物の受箱として設計しておりますので、郵便物の受取り用以外でのご使用はしないでください。  
また、意図的な盗難やいたずらには対応できません。
- 郵便物は定期的に取り出してください。  
郵便物がつめこまれすぎると、錠が動かなくなったり扉の破損、作動異常の原因になります。  
※本製品は防滴型となっておりますが、完全防水ではありません。  
強い風雨などの場合、郵便物が濡れる恐れがありますので早めに郵便物を取り出してください。
- 多量の郵便物は一度に取り出さないでください。  
一度に取り出そうとすると、製品に無理な力がかかり、故障や思わぬ怪我の原因となります。
- 郵便物を取り出した後は必ず扉を閉め施錠をしてください。  
扉を開けたままにすると、歩行者が扉に当たり、けがをすることがあります。  
また、郵便物の盗難・紛失や雨水が内部に入る原因にもなります。
- 扉を閉めるときは静かに閉めてください。  
乱暴に閉めると音が周辺に響き迷惑になります。特に深夜などは十分にご配慮ください。また、故障、破損の原因にもなります。

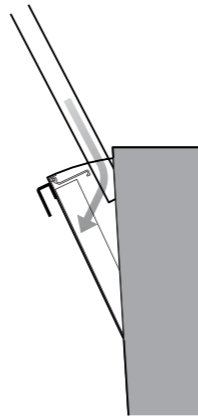
## 投函方法

取っ手を引いて扉を開け、郵便物を投函します。

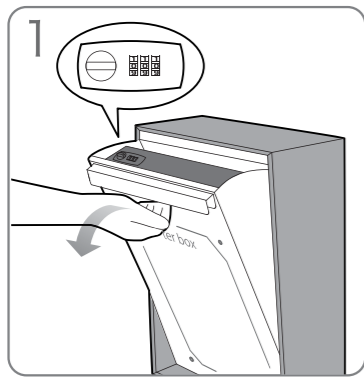


### ■セキュリティ構造

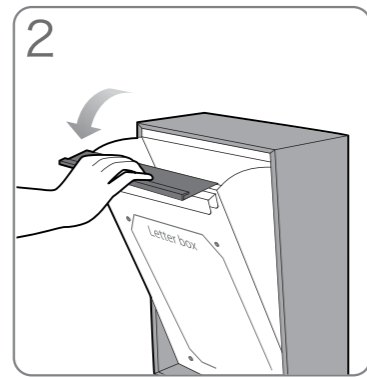
投函された郵便物はフタの下に入り込むので、抜き取る事が困難になります。



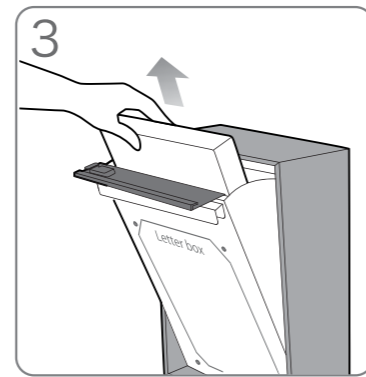
## 取出し方法



扉を開け、フタの部分についているコンビネーションロックを解錠します。  
※コンビネーションロックの使用方法【開け方】参照



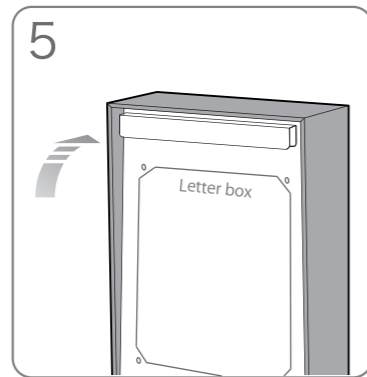
解錠するとフタが手前に開きます。



郵便物を取り出します。



フタを閉め、コンビネーションロックを施錠します。  
※コンビネーションロックの使用方法【閉め方】参照

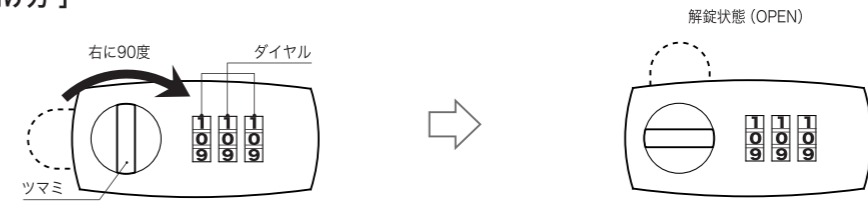


扉を本体に戻します。(アプソーバーにより扉がゆっくりと本体に戻ります。)

## コンビネーションロックの使用方法

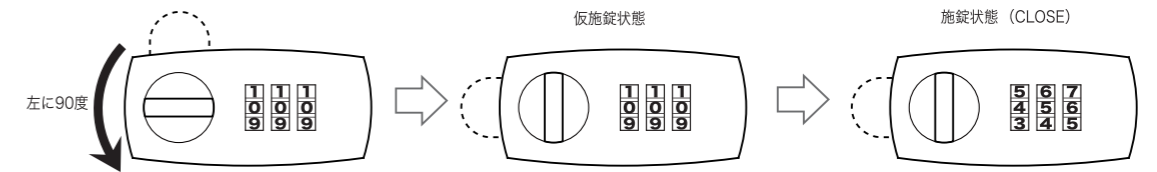
暗証番号『000』の場合（初期設定は『000』です。）

### 【開け方】



- ①ダイヤルを暗証番号に合わせます。
- ②ツマミを右に90度回転させて解錠します。

### 【閉め方】

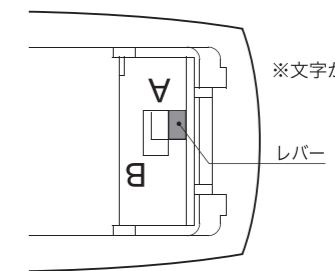
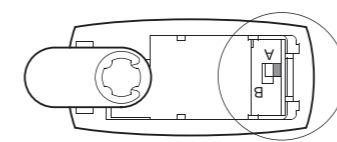


- ①内フタを閉め、ツマミを左に90度回転させます。
- ②ダイヤルを暗証番号以外に回転させて施錠になります。(例『456』)

## 暗証番号の設定方法

■暗証番号は自由に設定・変更できる可変式です。

<コンビネーションロック裏側>



※文字が逆さに見えます。

拡大図

レバー

- ①ダイヤルを現在の暗証番号に合わせて解錠し、内フタを開けます。
- ②コンビネーションロック裏側にあるレバーをAからBに動かします。
- ③いったん内フタを閉じ、新しい暗証番号に合わせます。
- ④再び内フタを開け、コンビネーションロック裏側にあるレバーをBからAに戻して、新しい暗証番号に設定完了です。

※レバーがBにある時は、どの暗証番号に合わせても施錠されません。

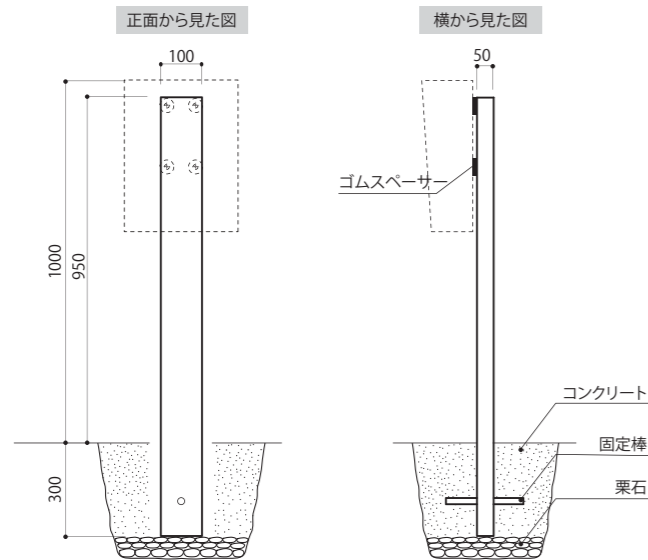
お客様暗証番号記入欄



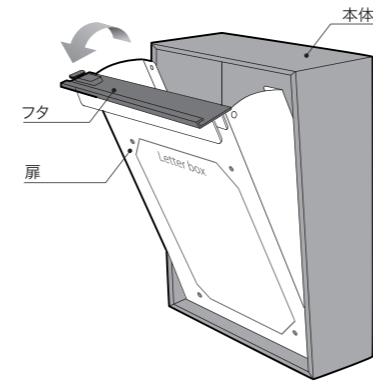
暗証番号を忘れるとポストを開閉できなくなります。  
暗証番号は忘れないようご注意ください。

[ブルック専用スタンド設置の場合]

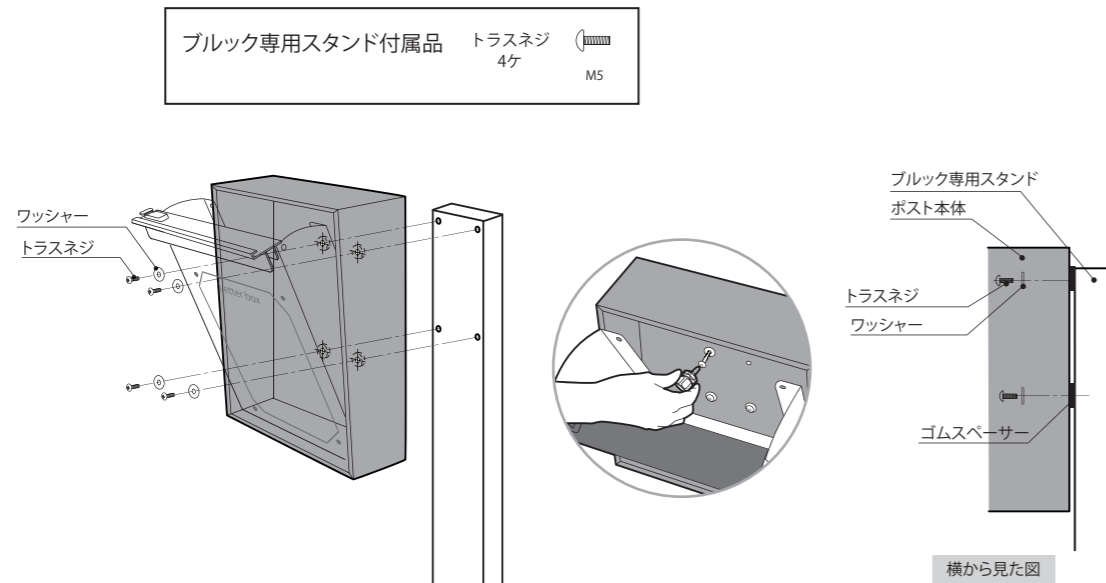
**1** 下図のようにブルック専用スタンドを設置する穴を掘り、栗石を敷き十分突き固めてください。スタンド下部の穴に付属の固定棒を差し込み、栗石の上にスタンドを垂直に立て、倒れないように仮固定し、コンクリートを穴に流し込み固定します。



**2** 扉を開け錠を解錠し、フタを開けます。



**3** ゴムスペーサー (ブルック付属品) をポスト本体裏面取付穴部分に両面テープで貼付けます。ポストの内側背面の穴から、トラスネジとワッシャー (ブルック付属品) でスタンドに固定します。



**4** 背面パネルを取付けて完了です。(見開き中ページ)

PRO-B (ダークブラウン)、PRO-S (スパークグレー)、PRO-C (メタリックカッパー)

施工者様用  
取付説明書

# BROOK ブルック

この取付説明書をよくお読みの上、正しく施工をしてください。

付属品



取付上のご注意

- 扉の開閉に支障がある場所や、通行の妨げになる場所には設置しないでください。
- 可能な限り、雨掛りの少ない場所に設置してください。製品は防滴仕様ですが、完全防水ではないので強い風雨の場合は雨水が侵入する恐れがあります。
- 軟弱地盤にスタンドを取付ける際は、コンクリート基礎は埋込みの深さと周囲幅を十分にとってください。
- 取付面の水平・垂直、また強度を必ず確認してください。取付面が水平・垂直ではない場合、製品本体にねじれや歪みが生じ、動作不良をおこしたり故障の原因になる場合があります。また、強度が不足している場合、落下の原因になる場合があります。
- スタンドは必ず垂直に固定してください。製品本体にねじれや歪みが生じ、動作不良をおこしたり故障の原因になる場合があります。
- 本体底面の水抜き穴を塞がないでください。
- ネジ類の緩みや締め忘れ、またネジ類の締め過ぎにご注意ください。電動ドライバーを使用する際は低速回転(低トルク)で取付けてください。ネジ山が機能不良になる恐れがあります。
- 製品取付け後に外装工事を行う場合には必ず養生をしてください。外装工事により製品にキズがついてしまったり、チリ、洗浄液等でもらい錆、変色、腐食をおこす場合があります。

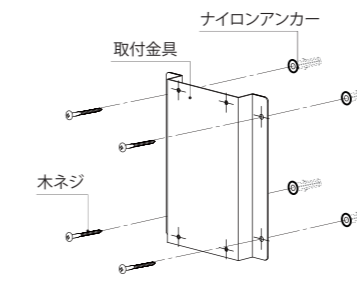
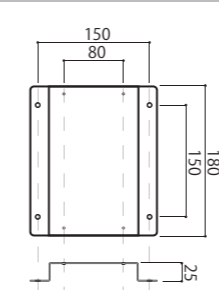
取付方法

取付の際、ポスト内部からネジ止めするため、短いドライバー等が必要になります。別途ご用意ください。

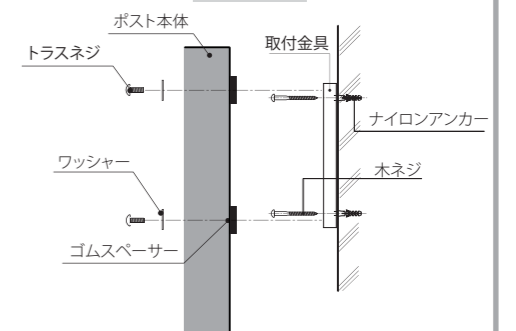
[壁面設置の場合]

- 1**
- ①図の取付ピッチに従い壁面に8φの穴をあけ、ナイロンアンカーを打ち込みます。(木部への取付の場合は②から始めてください。)
  - ②取付金具を丸木ネジで壁に取付けます。
  - ③ゴムスペーサーをポスト本体裏面取付穴部分に両面テープで貼付けます。

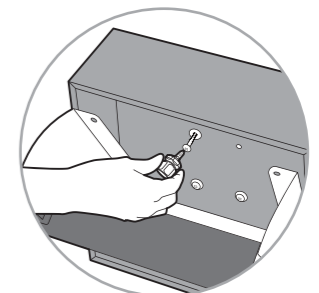
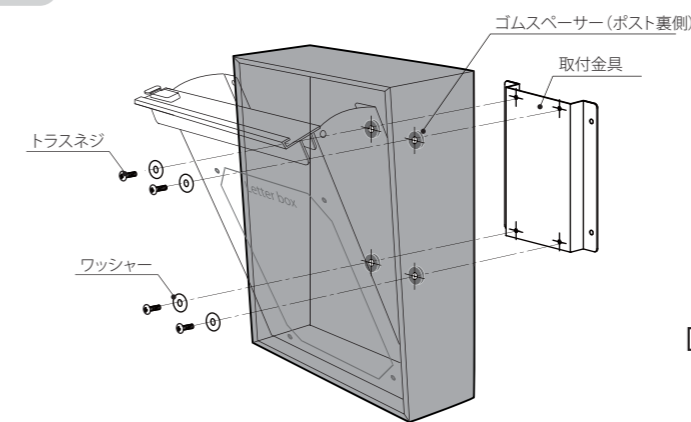
取付金具アンカーポイント図



横から見た図



**2** ポスト内側背面から、トラスネジとワッシャーで取付金具に取付けます。



この時、扉がきちんと本体に収納されるか、水平・垂直を確認しながら取付けてください。(壁面の歪みをネジの締め付けの強弱で補正します。)

**3** 背面パネルを取付けて完了です。(見開き中ページ)

●商品についてのお問い合わせ

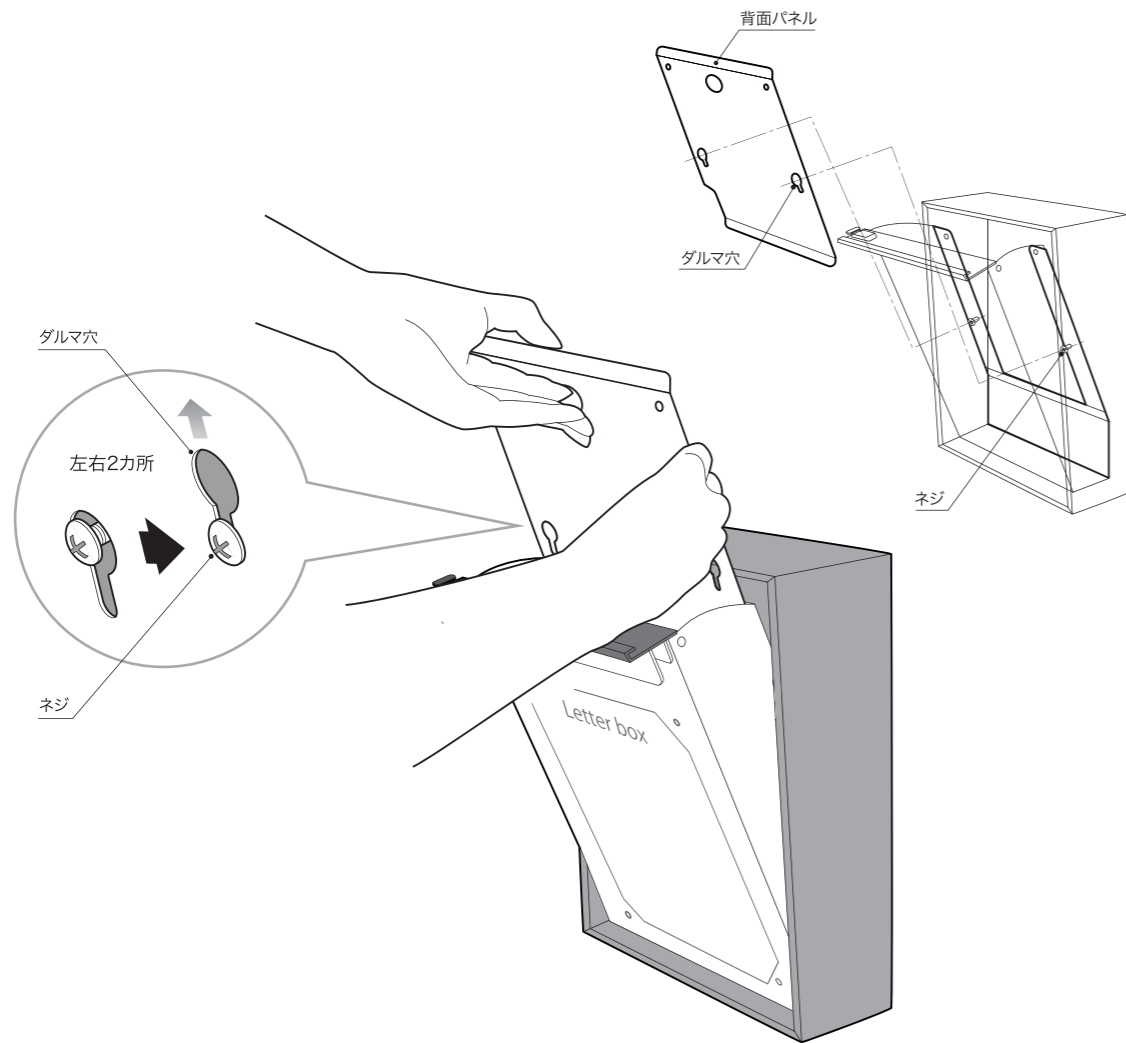


福岡県春日市春日6丁目61番地 URL: <https://www.fukucyo.co.jp>  
TEL 092-596-8288 FAX 092-596-8282 E-mail: [info@fukucyo.co.jp](mailto:info@fukucyo.co.jp)

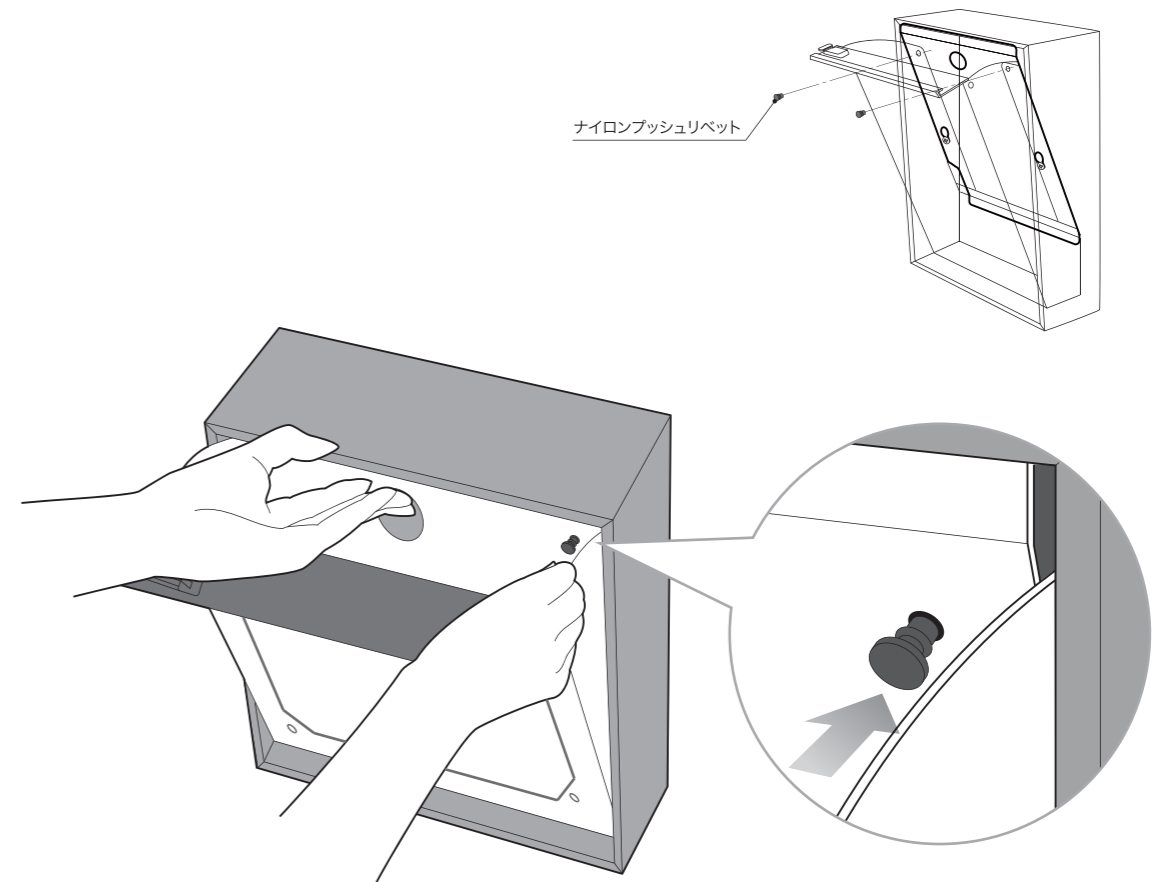
**[背面パネルの取付方法]**

**①** 背面パネルは、壁面またはスタンドに設置した後に取付けてください。(表面参照)

**1** 背面パネルを扉の内側に入れ、ダルマ穴を扉内部の下側にあるネジ(※)に引っ掛け、引き上げます。  
※ネジには脱落防止のため白いテープが貼ってあります。白いテープは最初に剥がしてください。

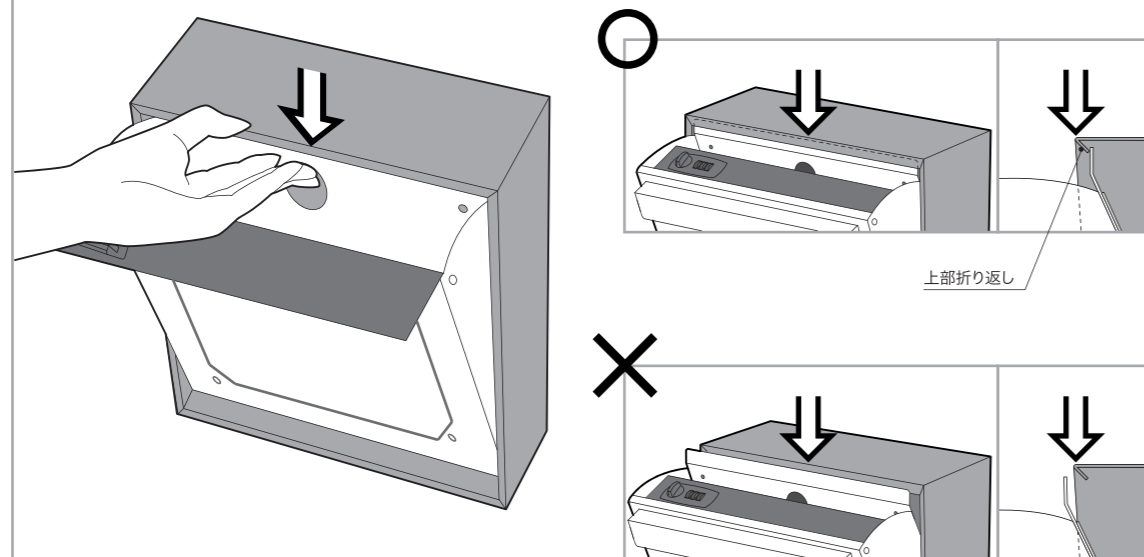


**2** 背面パネルと扉内部の背面側を合わせて、上側の穴2ヶ所にナイロンブッシュリベットを差し、押し込んで止めます。

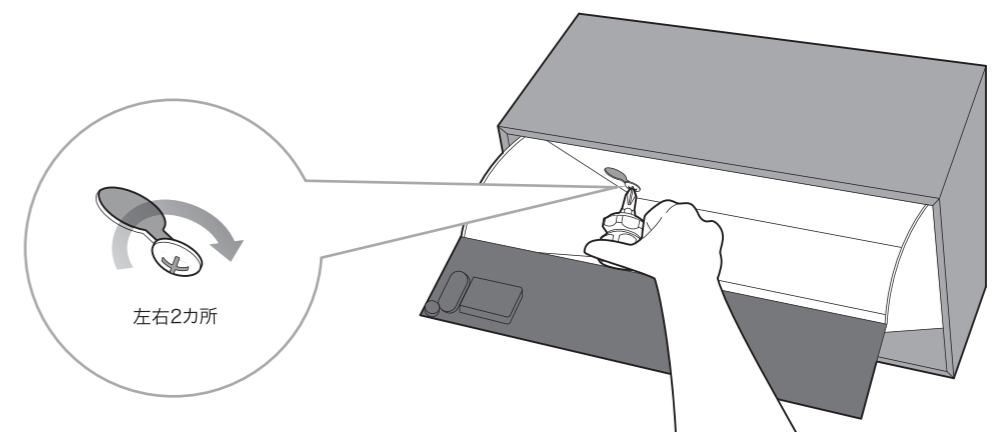


**②** **ご注意**

この時、背面パネルの上部が本体上部折り返しの内側に入るように引き上げてください。



**3** 扉内部の下側のネジを締めつけて取付け完了です。



**③** 取付けが完了しましたら、付属の取扱説明書をお客様にお渡しください。