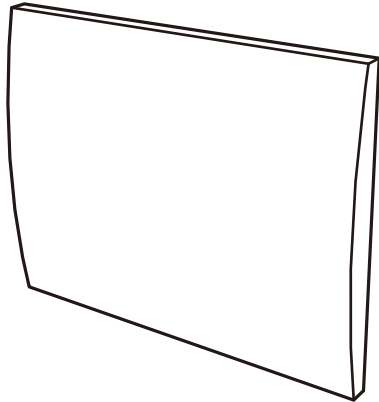


# 化粧カバー 取付説明書

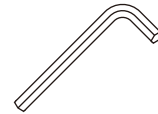
この度は、ユニソンポストをご購入いただき、誠にありがとうございます。  
ご使用前には、この「取付取扱説明書」をお読みの上、正しくお使いください。  
また、この「取付取扱説明書」は施工終了後も大切に保管をお願い致します。



<付属品>



プッシュリベット  
×4



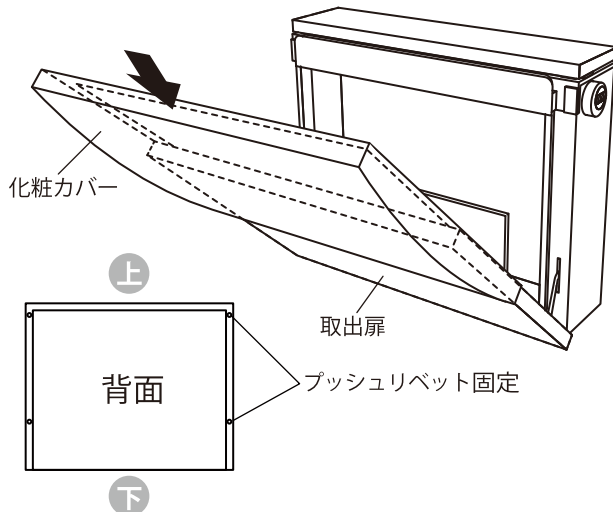
六角レンチ  
※ボルサには使用しません

この商品はピアットをベースにした組立商品です。

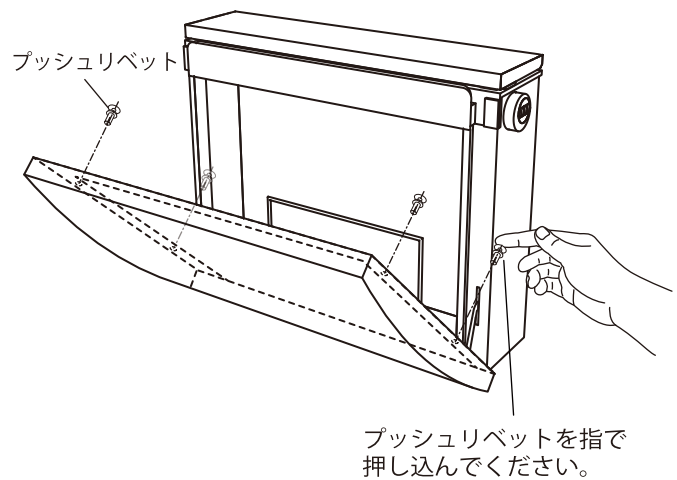
## 取付方法

ポスト本体を壁面へ施工してから作業を行ってください。壁への取付方法は、「取扱取付説明書」をご確認ください。(ポスト本体に同梱しています)

**1** 取出扉を開いた状態で取出扉に化粧カバーを差し込みます。

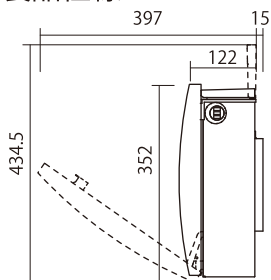


**2** 化粧カバーの背面側をプッシュリベットで固定します。



## 製品仕様 / お手入れについて

### ●製品仕様

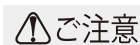


○サイズ：  
開時 W446(448) × H434.5 × D412mm  
閉時 W446(448) × H352 × D137mm

○材質：  
<本体>  
高耐食溶融亜鉛めっき鋼板  
ASA樹脂、ABS樹脂  
<化粧カバー>  
SUS430(レザー調シート仕上げ)

### ●お手入れ方法

- ・使用状況や経年によって、錆が発生する可能性があります。定期的なメンテナンスをして頂きますようお願いいたします。
- ・質感を保つため、時々乾いた布等で拭いてください。油污れなどは、水で薄めた中性洗剤を布に染み込ませ軽く拭き取ってください。



△**ご注意**

- ・研磨剤入りのクレンザー等は本体表面に傷をつける恐れがありますので使用しないでください。
- ・シンナーや塩素系の溶剤は、ポスト本体の塗装をはがす恐れがあるためご使用しないでください。

### ●廃棄について

ご不要になった商品は、地域の条例に従って正しく廃棄してください。

●販売元

株式会社

**ユニソン**

〒473-0925 愛知県 豊田市駒場町藤池17番1  
HPアドレス <http://www.unison-net.com>

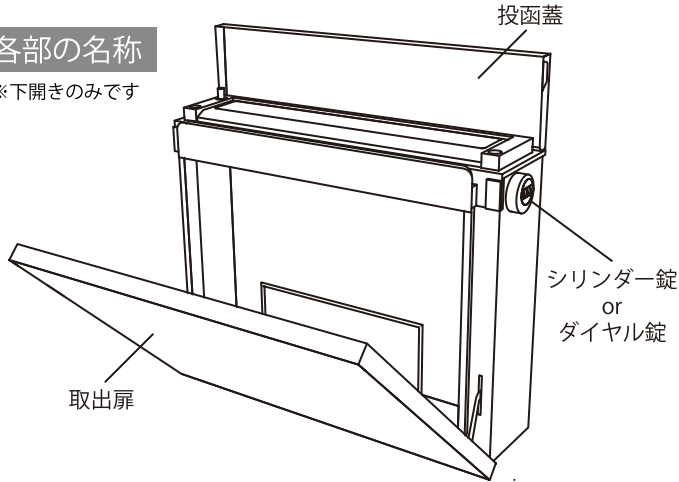
<日本製>

# 取扱取付説明書

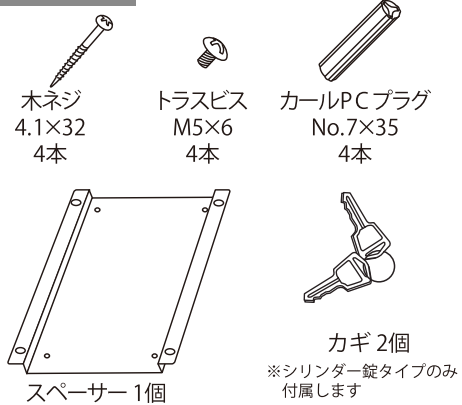
この度は、ユニソンポストをご購入いただき、誠にありがとうございます。  
ご使用前には、この「取付取扱説明書」をお読みの上、正しくお使いください。  
また、この「取付取扱説明書」は施工終了後も大切に保管をお願い致します。

## 各部の名称

※下開きのみです



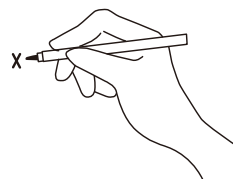
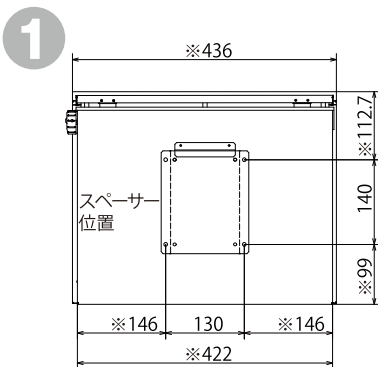
## 付属部品



## 施工方法

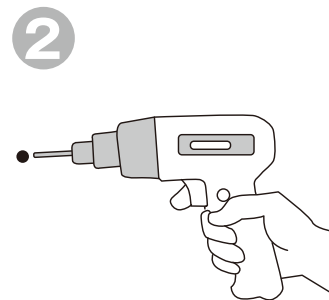
### ⚠ 施工上のご注意

- 取付の作業は、施工業者等の専門家にお任せすることをお勧めします。  
※お客様自身で取付けを行われる場合は、2人以上での作業をお勧めします。
- お客さまが取付中に破損された商品につきましては、お取替え等は出来かねますのでご了承ください。
- 通行の妨げとなる場所、危険な高さ、不安定な場所には設置しないでください。
- 扉の開閉に必要なスペースを十分に確保してください。
- 取付け中にポストの投函蓋、取出扉で手を挟まないように、ご注意ください。
- 本製品はスチール製の為、キズ等により塗装がはがれるとサビの原因になりますので、取扱いには十分ご注意ください。

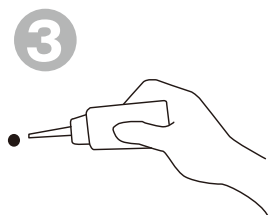


左図のサイズを参考に壁面の取付けたい位置に、ペン等でネジ位置に印をつけます。

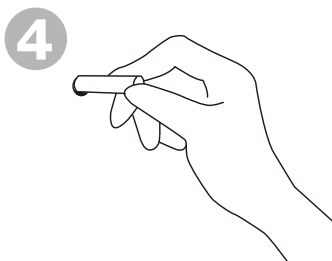
※デザインによってサイズが異なります。



印を付けた位置にドリルで穴を開けます。

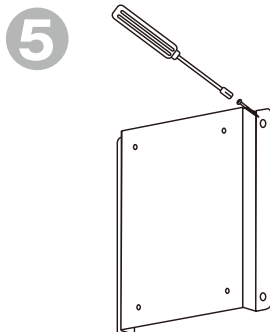


開けた穴の中のゴミと壁面についた削りカスを取り除いた後、開けた穴に接着剤を入れます。

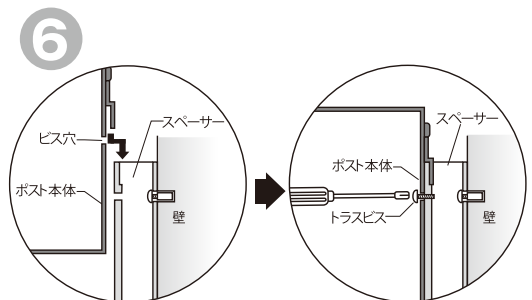


付属のカーブPCプラグを奥まで差し込みます。

※付属の木ネジ及びカーブPCプラグが壁面の材質に合わない場合は、専門店にて適切なものをお買い求めください。



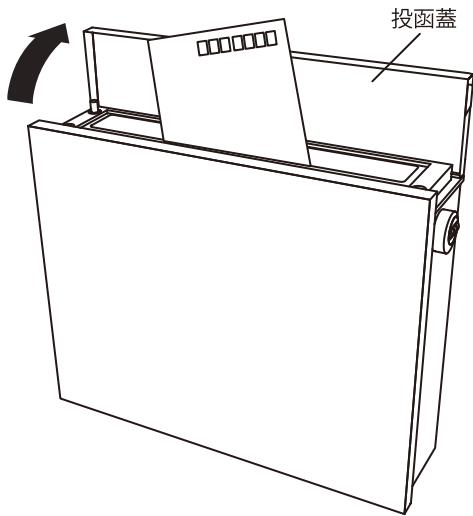
スペーサーを壁面に木ネジでねじ込み固定します。



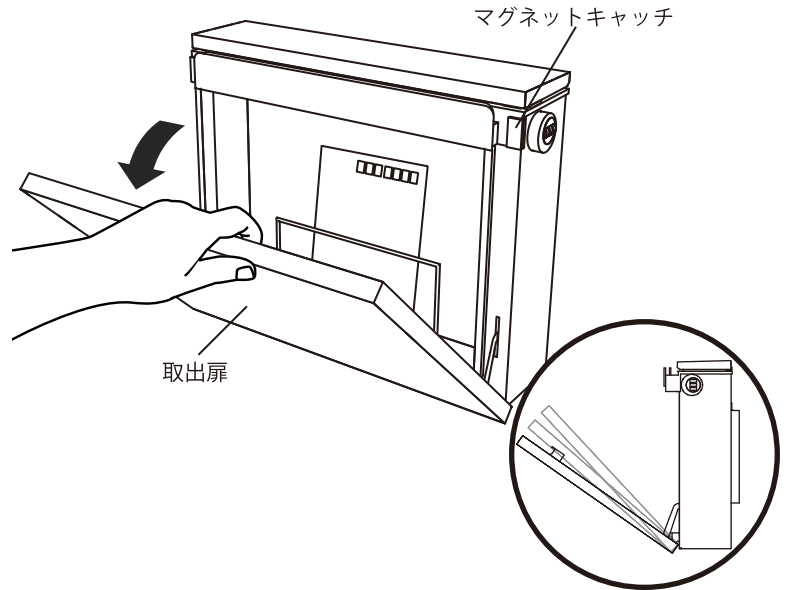
ポスト本体をスペーサーに引っ掛け、扉をあけてポストの内側からスペーサーと本体を2箇所ビス止めします。

## ご使用方法

### 投函する



### 郵便物を取り出す



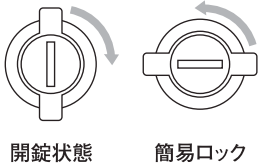
### ⚠ 使用上のご注意

- ポスト以外の用途で仕様しないでください。
- ポストの上に乗ったり、ぶら下がったりしないでください。
- 投函蓋、取出扉の開閉の際に手を挟まないよう、ご注意ください。
- 製品の切断面は、安全に配慮し処理を施していますが、ケガをする場合がありますので十分ご注意ください。
- 本製品は防雨型となっておりますが、完全防水ではありません。激しい風雨の場合は、お早めに郵便物を取り出してください。
- 防犯上、施錠は必ず行ってください。

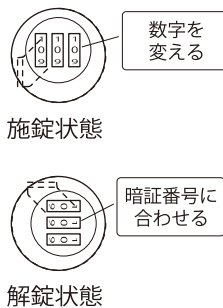
## ●ダイヤル錠の使い方

### シリンダー錠

鍵をかけない場合でもツマミを90°回すだけで簡易ロックをすることができます。



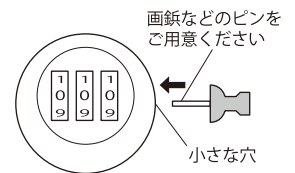
### ダイヤル錠



### 暗証番号の設定

暗証番号の初期設定は「000」です

- 1) ダイヤル錠が解錠の状態、側面にある小さな穴を押し込んだ状態を保持します。
- 2) 3つのダイヤルを希望の数字に合わせ、押し込んでいたピンを離し、設定完了です。



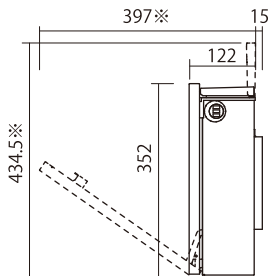
暗証番号を忘れずにメモしてください

### 【ゼロストップ機能（手動）】

数字を下から上に回す際、ゼロの位置に停止する機能があります。

## 製品仕様 / お手入れについて

### ●製品仕様



- サイズ：  
開時 W446(448) × H434.5 × D412mm  
閉時 W446(448) × H352 × D137mm  
※デザインによってサイズが異なります。
- 材質：  
<本体>  
高耐食溶融亜鉛めっき鋼板  
ASA樹脂、ABS樹脂

### ●お手入れ方法(ピアット)

※その他デザインは、化粧カバー同梱の説明書を参照ください。

- ・使用状況や経年によって、錆が発生する可能性があります。定期的なメンテナンスをして頂きますようお願いいたします。
- ・質感を保つため、時々乾いた布等で拭いてください。油汚れなどは、水で薄めた中性洗剤を布に染み込ませ軽く拭き取ってください。

### ⚠ ご注意

- ・研磨剤入りのクレンザー等は本体表面に傷をつける恐れがありますので使用しないでください。
- ・シンナーや塩素系の溶剤は、ポスト本体の塗装をはがす恐れがあるためご使用しないでください。

### ●廃棄について

ご不要になった商品は、地域の条例に従って正しく廃棄してください。

### ●販売元

株式会社 **ユニソン**

〒473-0925 愛知県 豊田市駒場町藤池17番1  
HPアドレス <http://www.unison-net.com>

<日本製>