

お客様  
保管用

100V 照明器具

MARCA マルカ  
LMR-AG (アンティークゴールド)

## 取扱説明書

このたびは弊社製品をお買い上げいただき、まことにありがとうございました。  
お使いの前にこの取扱説明書をよくお読みのうえ、正しくお使いください。

- 施工者様へ：工事が終わりましたら、この取扱説明書は必ずこの器具をお使いになるお客様へお渡しください。
- お客様へ：お読みになった後は必ず保管してください。

## 安全上のご注意：必ずお読みください！

この取扱説明書、および製品への表示では、製品を安全に正しくお使いいただくようあなたや他の人々への危害や財産への損害を未然に防止するために次のような「マーク表示」を行っています。その表示と意味は次のようになっております。内容をよくご確認の上、本文をお読みください。



警告

この表示を無視して誤った取り扱いをすると、人が死亡、または重傷を負う可能性が想定される内容を示します。



注意

この表示を無視して誤った取り扱いをすると、人が重傷を負う可能性、および物的損害の発生が想定される内容を示します。

## LED電球について

## ●非調光型LED電球

調光および調色はできません。  
回路に調光機器\*がついている場合は必ず取りはずしてください  
(100%点灯でも不可)。

- LEDには光のパラツキがあるため、同一品番でも商品ごとに発光色、明るさが異なる場合があります。
- LEDを長時間直視しないでください。目に悪影響を及ぼすおそれがあります。
- 器具の近くで赤外線リモコン方式のテレビ等を使用するのはお避けください。リモコン操作しても作動しない場合があります。
- 山間部、鉄筋建物等の電波の弱い地域で使用する場合、音響、映像機器に影響を与えることがあります。特に器具の近くでのラジオの使用はお避けください。雑音が入る場合があります。

\*調光機器：調光器、調光型センサ、調光リモコンなど

## 保守・点検・その他の留意点

- 器具のお手入れは柔らかい布で軽く拭いてください。  
\*汚れがひどい場合は、水または薄めた中性洗剤を含ませた布をよく絞って拭き、乾いた柔らかい布で仕上げてください。  
\*木材、紙、布などは水拭きせずに、柔らかい布またははたきで、こまめにほこりを落としてください。
- 【ご注意】  
※スプレー式洗剤などを直接器具にかけると火災の原因になります。必ず布に含ませてご使用ください。  
※シンナー・ベンジン等のご使用はお避けください。器具が変色・変形する場合があります。
- ほこりはこまめにとりください。
- 揮発性物質および殺虫剤等を器具にかけないでください。
- 器具の近くで赤外線リモコン方式のテレビ等の機器を使用するのはお避けください。リモコン操作しても作動しない場合がありますのでご注意ください。
- 器具を山間部、鉄筋建物等の電波の弱い地域でご使用する場合、音響、映像機器に影響を与えることがあります。特に器具の近くでのラジオの使用はお避けください。雑音が入る場合があります。○明るく安全に使用していただくため

に、本体表示または取扱説明書にしたがって定期的に点検をおこなってください。

- 長期間で使用にならない場合は次のような保管環境をお守りください。  
\*直射日光を避けて0~35℃の温度範囲で保管してください。  
\*ほこりの多い場所での保管は避けてください。  
\*35~85%の湿度範囲で保管してください。
- 廃棄の際は分別回収にご協力お願いいたします。

## 注意

設置して8~10年経つと、外観に異常がなくても内部の劣化が進行しています。点検、交換をおすすめします。

※使用条件は周囲温度30℃、1日10時間点灯、年間3000時間点灯。(JIS C 8105-1 解説による)

※周囲温度が高い場合、点灯時間が長い場合は寿命が短くなります。

・1年に1回、定期的に自主点検をしてください。

・点検せずに長期間使い続けると、まれに発煙、発火、感電などに至るおそれがあります。

## 照明器具の寿命について

◎照明器具には寿命があります。

LMR-AG  
保証書

■保証期間	より1年間有効	■品番	
■ご住所(〒 )		■お名前	
■TEL. ( )		■販売店名	

## 《保証規定》

## I 保証の範囲

- 1.取扱説明書に記載された正常な状態で、保証期間中に万一故障を起こした場合、無償にて修理・もしくは交換をいたします。
- 2.この保証は前面に記載された商品について、日本国内に限り通用いたします。

## II 保証の条件

次に該当する場合は、保証期間(お買い上げ日より1年間)であっても実費にて修理を申し受けることがあります。

- 1.取扱説明書とは異なった施工・取り扱い、不当な修理・改造を受けた商品の故障。お客様もしくは第三者の故意・不注意による損傷に起因する故障
- 2.不可抗力(台風等天災、地震、地盤沈下、火災、爆発、落雷、異常電圧など)による破損。

- 3.本来の使用目的以外の用途に使用されたもの。
- 4.基礎工事および電気工事などの一次工事に起因するもの。
- 5.施工上の不備に起因する故障や不具合。
- 6.日本国内以外での使用による故障や不具合。
- 7.1~6に該当する故障や不具合における施工費用。
- 8.お買い上げ日、販売店名の記入、押印のない場合。また本書の提示がない場合。

## 警告



凹凸面

凹凸面のある場所に取り付け  
ないでください。凹凸面に取り  
付けると防水性が損なわれ、  
火災、感電の原因になります。



アース工事は電気設備の技術  
基準にしたがって確実におこな  
ってください。アースが不  
完全な場合は感電の原因にな  
ります。



器具の隙間や放熱穴に金属類  
や燃えやすいものを差し込ま  
ないでください。火災、感電  
の原因になります。



器具の取り付けは重量に耐え  
るところに確実におこなって  
ください。取り付けに不備が  
あると落下し、感電、けがの  
原因になります。



器具取付に方向性がある場合、  
本体表示および取扱説明書に  
したがって正しく固定して  
ください。指定以外の取り付け  
をおこなうと火災、感電、け  
がの原因になります。



お手入れの際には、必ず電源  
を切ってください。電源を切  
らないと、感電の原因にな  
ります。



取り付けは取扱説明書にした  
がいが確実におこなってくだ  
さい。不完全な取り付けをす  
ると、火災、感電、けがの原  
因になります。



布や紙など燃えやすいもので  
覆ったり、かぶせたりしない  
でください。火災の原因にな  
ります。



万一、煙が出たり、変な臭い  
がするなどの異常を感じた場  
合は、速やかに電源を切って  
ください。異常状態がおさ  
まったことを確認し、販売店  
または弊社にご相談ください。

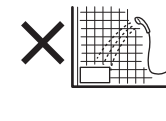


電源接続の際は取扱説明書に  
したがいが確実におこなって  
ください。接続が不完全な場  
合は接触不良により火災の原  
因になります。



器具を改造しないでください。  
火災、感電の原因になります。

## 注意



浴室等の湿気の多いところでは  
使用しないでください。火  
災、感電の原因になります。



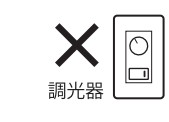
電源工事は必ず工事店・電器  
店(有資格者)に依頼してく  
ださい。一般の方の電源工事  
は禁止されています。



お手入れの際は水洗いしたり、  
スプレー式洗剤などを直接か  
けたりしないでください。  
火災、感電の原因になります。



腐食性ガス・粉じんの影響を  
受ける場所、または振動の多  
い場所では使用しないでく  
ださい。損傷、過熱、火災、感  
電、落下の原因になります。



調光器のついている回路では  
使用しないでください。不  
具合がありましたらそのまま使  
用しないで工事店・電器店に  
修理を依頼してください。



明るく安全に使用していただ  
くために定期的に清掃・点検  
をおこなってください。不  
具合がありましたらそのまま使  
用しないで工事店・電器店に  
修理を依頼してください。



表示された電源電圧以外の電  
圧で使用しないでください。  
火災、感電の原因になること  
があります。



ストーブなど温度の高くなる  
ものを器具の真下に置かない  
でください。火災、故障の原  
因になります。

## ●商品についてのお問い合わせ



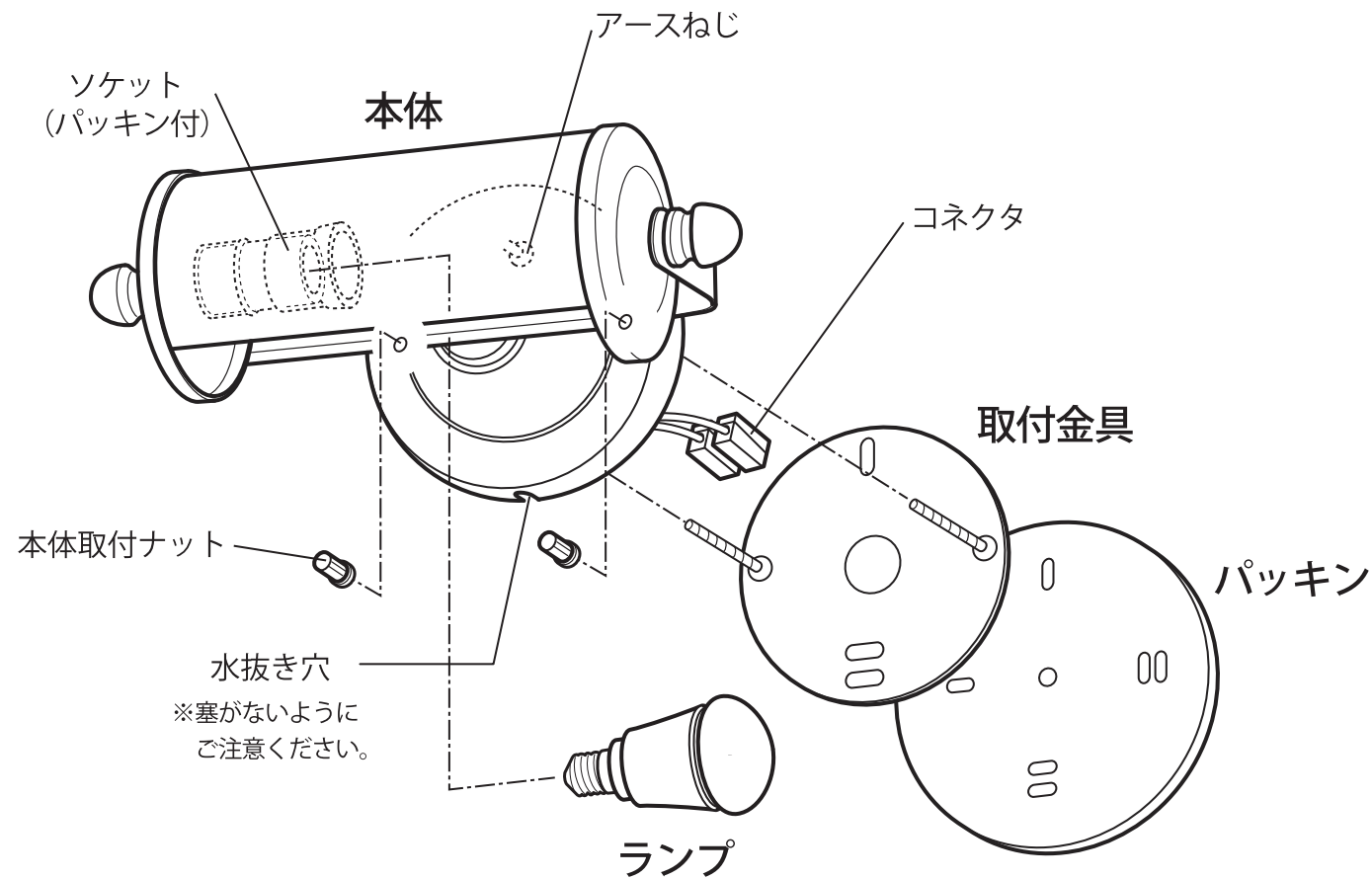
福岡県春日市春日6丁目61番地  
TEL 092-596-8288 FAX 092-596-8282

URL: <http://www.fukucyo.co.jp>  
E-mail: [info@fukucyo.co.jp](mailto:info@fukucyo.co.jp)

◆お読みになった後もいつでも見られるところに保管してください。

## ■各部の名称

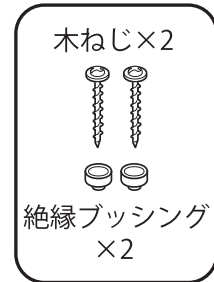
防雨形



水抜き穴  
※塞がないように  
ご注意ください。

※付属ランプと同形状のランプ  
のみ使用可能です。  
(形状がかわるとソケットパッキンが  
密着せず、浸水の原因になります)

## ■付属品



使用電圧	適合ランプ・口金E17
AC 100V	LED電球ミニクリプトン形《非調光》 LDA4まで×1灯

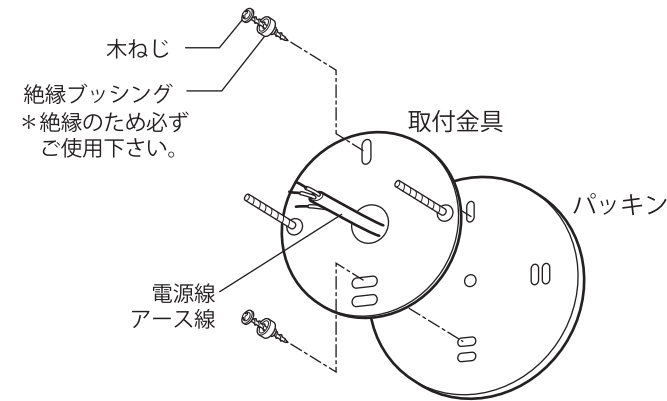
- 裏面の「LED電球について」をご覧ください。
- 白熱電球は使用できません。

## ■器具の取り付けかた

**警告** 器具の取り付けは重量に耐えるところに確実にしておこなってください。  
取り付けに不備があると落下し、感電、けがの原因となります。

●取付には方向性があります。図の方向で取り付けてください。

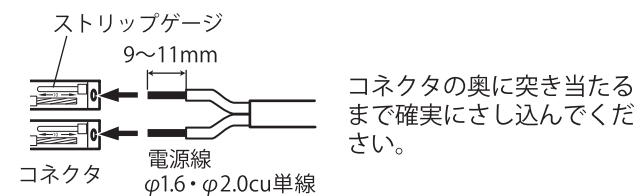
### 1 パッキン・取付金具を取り付けてください。



電源線とアース線を電源穴に通してから、付属の絶縁ブッシング・木ねじで取り付けてください。

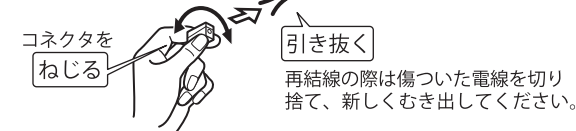
### 2 電源を接続してください。

1 電源線をコネクタに接続してください。



コネクタの奥に突き当たるまで確実にさし込んでください。

【電源線ははずす場合】



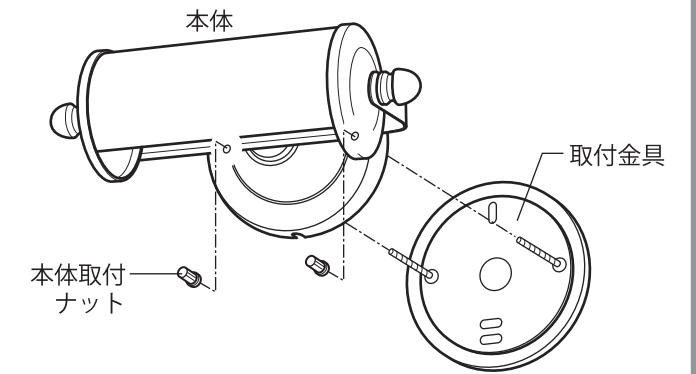
再結線の際は傷ついた電線を切り捨て、新しくむき出してください。

2 アース線を本体のアースねじに接続して、D種（第三種）接地工事をおこなってください。

### 3 本体を取り付けてください。

●開口部を下にして取り付けてください。

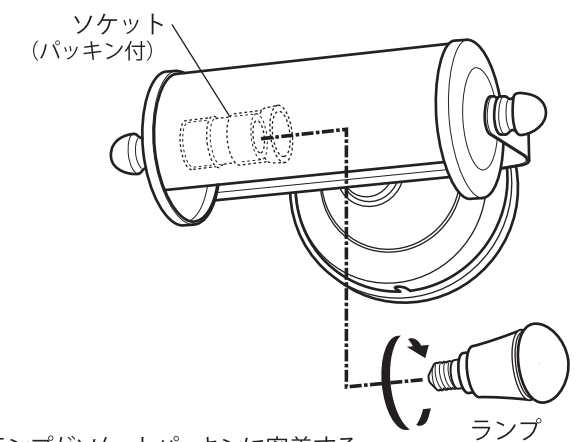
**警告** 指定以外の方向で取り付けると防水性が損なわれ、感電、火災、器具破損の原因になります。



本体の穴に取付金具のねじを通し、本体取付ナットで固定してください。

### 4 ランプをソケットに取り付けてください。

※ソケットにパッキンがついていることを確認してください。



ランプがソケットパッキンに密着するまで、しっかりねじ込んでください。  
●密着しないと浸水の原因になります。

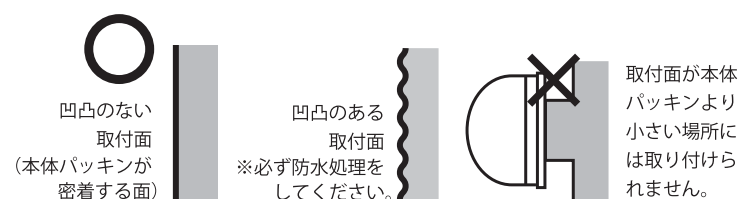
## ■取付場所の確認



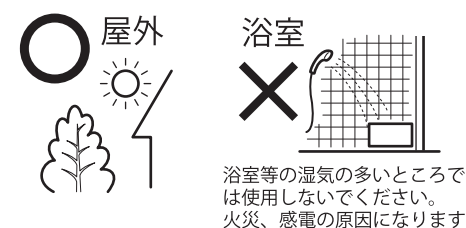
本体、パッキンが密着する平らな面に取り付けてください。  
凹凸のある面に取り付けると防水性が損なわれ、感電、火災、器具破損の原因になります。

※凹凸のある面に取り付ける場合は必ず防水シール材で隙間を埋めてください。

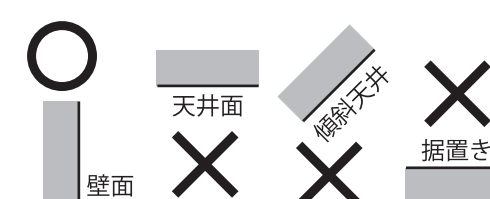
防水処理が不完全ですと電源穴、取付穴から器具内部に浸水し、感電、火災、器具破損の原因になります。



取付面が本体パッキンより小さい場所には取り付けられません。



浴室等の湿気の多いところでは使用しないでください。  
火災、感電の原因になります。



ねじ止める箇所は  
●必ず補強してください。

