

施工説明書

工事店様用
(保管用)

工事店様へ

このたびは、サインポストをご採用いただきまして、ありがとうございます。

■施工は、必ずこの説明書に従って正しく施工してください。

安全上のご注意

必ずお守りください

人への危害、財産の損害を防止するため、必ずお守りいただくことを説明しています。

■ 誤った使い方をしたときに生じる危害や損害の程度を区分して、説明しています。



■ お守りいただく内容を、次の図記号で説明しています。

 	してはいけない内容です。		実行しなければならない内容です。
--	--------------	---	------------------



警告

	必ず守る	<p>商品の施工は、施工説明書に従い確実に行う</p> <ul style="list-style-type: none"> ●落下などによるけがのおそれがあります。 		分解禁止	<p>仕様変更・改造は絶対にしない</p> <ul style="list-style-type: none"> ●けがの発生や事故のおそれがあります。 (変更、改造、分解された場合は商品の保証を致しかねます)
---	------	--	--	------	--

注意

	必ず守る	<p>■取り出しスペースを十分にとる 正面及び天面から蓋の開閉操作が十分に行える場所に設置する</p> <ul style="list-style-type: none"> ●けがの発生や事故のおそれがあります。
	禁止	<p>■通行の妨げとなる場所、危険な高さおよび極端に高い所や低い所には設置しない 製品の本体下部や蓋に頭が当たるような場所や高さに設置しない</p> <ul style="list-style-type: none"> ●けがの発生や事故のおそれがあります。 <p>■壁の中に埋め込まない</p> <ul style="list-style-type: none"> ●けがの発生や事故及び雨水の滞水のおそれがあります。

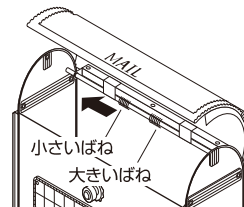
施工上のご注意

	必ず守る	<p>■取付工事には保護用手袋を着用して作業してください。</p> <p>■内・外装工事がある場合には、製品の養生をおこなってください。</p> <ul style="list-style-type: none"> ●リシンなどの塗料がかかると、塗料がはがれたり、変色の原因になります。 	<p>■商品に付着したモルタルやコンクリートなどは速やかに清掃してください。</p> <ul style="list-style-type: none"> ●塗装がはがれたり、腐食の原因になります。 <p>■施工時の汚れ落としは、中性洗剤をご使用ください。</p> <ul style="list-style-type: none"> ●シンナー、塩酸などを使用すると、腐食の原因になります。
	禁止	<p>■固いものを当てたり、強い衝撃を与えないでください。</p> <ul style="list-style-type: none"> ●表面に傷をつけると、腐食の原因になります。 	<p>■リシンなどの塗料はかけないでください。</p> <ul style="list-style-type: none"> ●塗料がはがれたり、変色の原因になります。

施工後の確認

- 各部のねじのゆるみがないか確認してください。
- がたつきなどがないか確認してください。
- 取扱説明書、グリーンカードをお施主様にお渡しください。

- 蓋の開閉に不具合がないか確認してください。
天蓋が閉まりづらい場合は、天蓋を開いた状態で小さいばねを左にずらして調整ください。

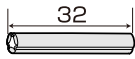


■施工のしかた

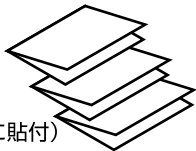
この説明書に記載されていない方法で施工され、それが原因で故障を生じた場合は商品の保証を致しかねますので、ご注意ください。

【ポストに同梱している部品明細】

- プラグボルト 4個
- 木ねじ (φ4.1×38) 4個
- ゴムパッキン 4個
- 底敷板 (380×125×5)



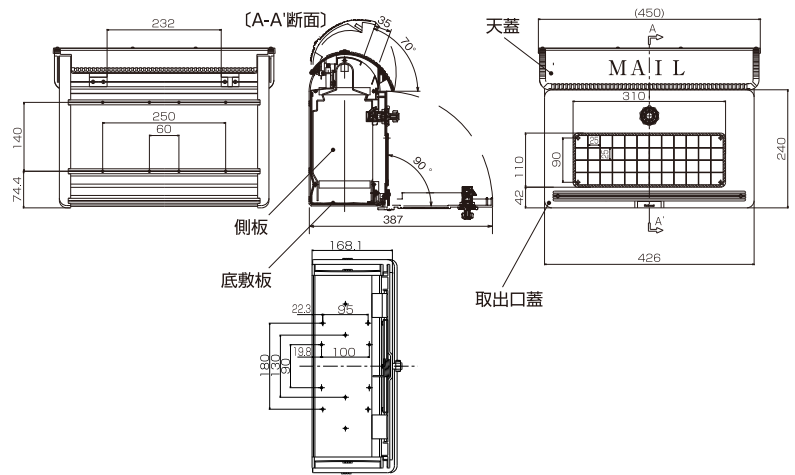
- 取扱説明書
- 施工説明書 (本紙)
- グリーンカード
- 解錠シール



(取扱説明書に貼付)



【各部の名称と寸法】



施工方法

【壁掛仕様】

※フラットな面への取り付けをお願いします。
(凹凸面へ取り付けると商品が変形し、漏水などのおそれがあります)

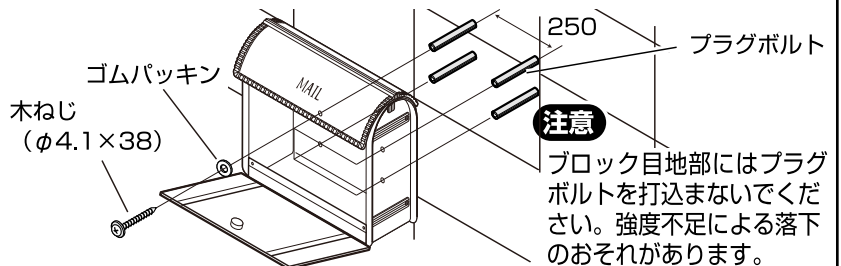
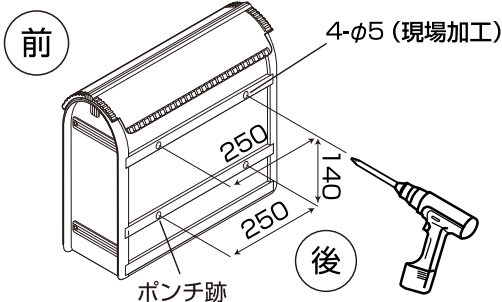
①下図の寸法的位置に後面から、φ5のドリルにて4か所穴をあけてください。

【注意】

それ以外の穴をあけて取付けないでください。強度不足による落下のおそれがあります。ただし、レンガやタイルのような強度の小さい外壁には、プラグボルト (別途手配) を追加して取付けてください。(エントランスポール取付用の穴を使用してください。)

②同梱のプラグボルトと木ねじを使って、取出口蓋をあけて、ポスト内側から、下記の手順で壁面に取付けてください。(雨水防止のため、ねじにコーキングを塗布して取り付ける)

施工手順	①穴をあける。	②プラグボルトを打ち込む。	③木ねじで取付ける。
ポイント	<ul style="list-style-type: none"> ● 適合ドリルを使用してください。(φ6.5) ● 穴の深さコンクリート下地から38mm以上 (別途所定の埋込深さを確保できるねじ、プラグボルトを現場手配願います。) ● プラグボルトが折損しないように、ゆっくりと打ち込んでください。 		



※上側ねじの固定にはフレキシブルタイプのドライバーをおすすめします

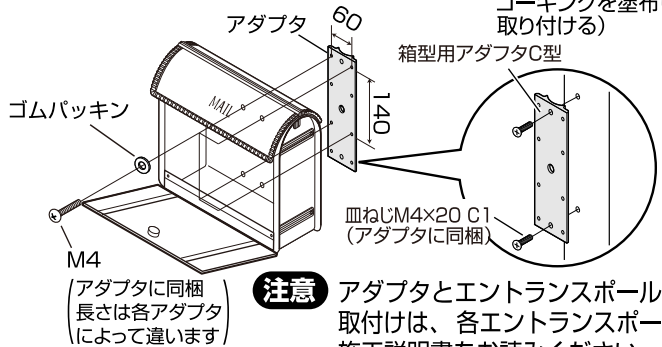
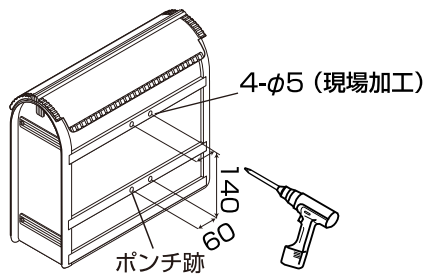
【エントランスポール仕様】

①下図の寸法的位置に後面から、φ5のドリルにて4か所穴をあけてください。

【注意】

それ以外の穴をあけて取付けないでください。強度不足による落下のおそれがあります。

②アダプタに同梱しているねじを使って、取出口蓋をあけて、ポスト内側から、取付けてください。(雨水防止のためねじにコーキングを塗布して取り付ける)



※上側ねじの固定にはフレキシブルタイプのドライバーをおすすめします

【据置仕様】

据置台座 (CT83H) に同梱している施工説明書をお読みください。

※施工後は底敷板を底面に必ず敷いてください。

●商品改良のため、仕様・外観は予告なしに変更することがありますのでご了承ください。

パナソニック株式会社 外廻りシステムビジネスユニット

〒571-8686 大阪府門真市大字門真1048番地

© Panasonic Corporation 2019

214-EP145S
K0419-0