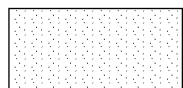


## 05タイプ標準納まり

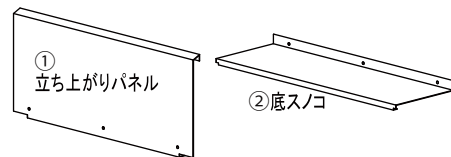
### 05タイプ付属部品

- ・ラスシート
- ・穴塞ぎシール ……4枚
- ・スノコセット(15タイプ共通)
- ① 立ち上がりパネル ……1枚
- ② 底スノコ ……1枚
- ③ 小ネジ SUSトラスM4×L6 ……3本

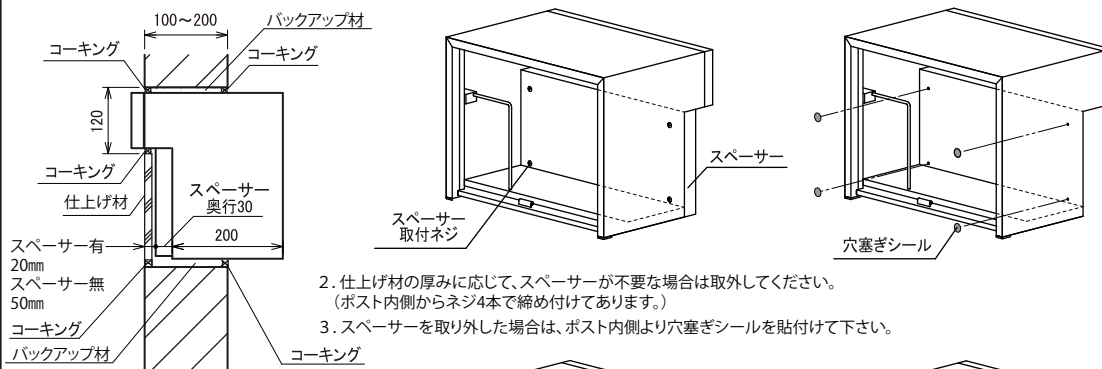
●●●● 穴塞ぎシール



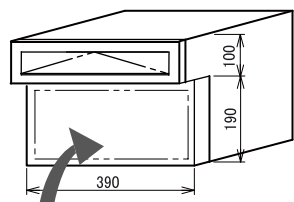
ラスシート



1. ポストの寸法よりタテ・ヨコ共に20mm程度大きめ(H310×W410)の穴を開けて下さい。



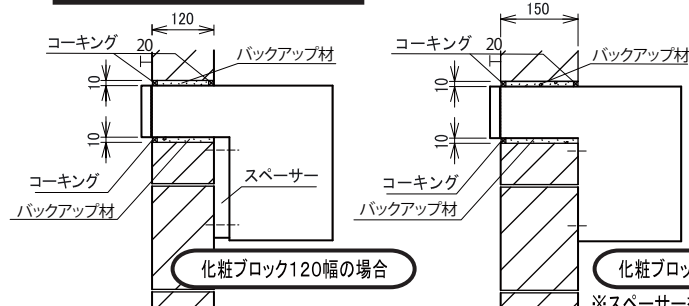
2. 仕上げ材の厚みに応じて、スペーサーが必要な場合は取外して下さい。(ポスト内側からネジ4本で締め付けてあります。)
3. スペーサーを取り外した場合は、ポスト内側より穴塞ぎシールを貼付けて下さい。



ラスシート

4. ポスト前面に付属のラスシートを貼り付けて下さい。(モルタルが塗りつけ易くなります。)
5. 開口穴にポストを入れて周囲のすき間にバックアップ材、コーキングを詰め固定して下さい。
6. 最後にスノコセットを取付けます。
  - ① 立ち上がりパネルをセットします。② 底スノコをセットし、③ ネジ3本で締め付けてください。
7. 目地は必ずコーキングにて全周仕上げて下さい。※モルタルの場合、部品交換できなくなることがあります。

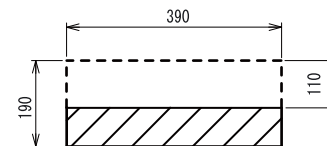
## 15タイプ標準納まり



化粧ブロック120幅の場合

化粧ブロック150幅の場合

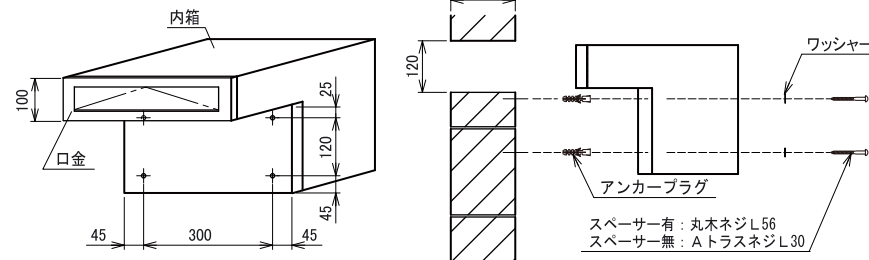
※スペーサーを取り外して設置して下さい。



### 15タイプ付属部品

- ・アンカープラグ S6 ……4本
- ・小ネジ SUS+アトラス M4×L30 ……4本
- ・丸木ネジ SUS+丸木 M4×L56 ……4本
- ・平ワッシャー SUSPW Φ4.5×Φ20×t1.0 ……4枚
- ・スノコセット(05タイプ共通)

1. 化粧ブロックを、上図寸法のとおりカッターにて切り欠いて下さい。あらかじめ切り欠いたブロックを、適切な場所に、ブロックを積み重ねて下さい。



2. 図の取付ピッチに従い、壁面にアンカープラグを打ち込みます。
3. あらかじめあけておいた穴にポストを差し込み、壁面に本体を仮止めます。
4. ポスト全体の位置、水平、垂直に注意し確実にネジを締めます。
5. ポスト周囲のすき間にバックアップ材、コーキングを詰め固定して下さい。※口金下部の水抜き穴を塞がないで下さい。
6. 最後にスノコセットを取付けます。(05タイプ説明をご参考ください。)
7. 目地は必ずコーキングにて全周仕上げて下さい。

## 施工の注意

- 施工に関しましては、専門の工事業者様へご依頼ください。
- 取付工事には保護用手袋を着用して作業してください。
- ポスト底部部の水抜き穴をふさがらないでください。
- 施工時の汚れ落としは、中性洗剤をご使用ください。シンナー、
- 塗装仕様の口金には、直接養生テープを貼付けないで下さい。
- 施工中に破損された商品の、お取換え等は出来ませんのでご了承ください。

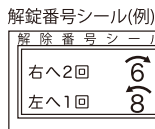
- 商品に付着したモルタルやコンクリートなどは速やかに清掃してください。
- 水平に施工してください。ポストの変形や故障の原因となります。

塩酸などを使用すると、腐食の原因になります。  
塗装剥がれの原因となります。

●ダイヤル錠の使い方 (後出しタイプのみ)

解錠方法 (例)

- ① 右へ2回転以上回してから6で止め、
- ② 左へ回し8で止める。

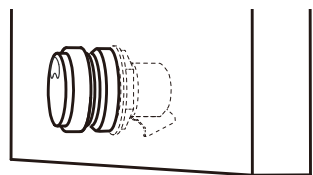


施錠方法

- ① 左に1回転以上回します。

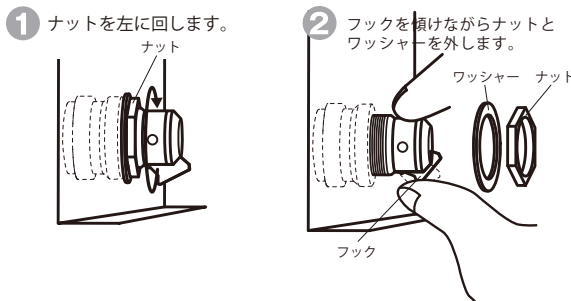
交換方法

〈はずし方〉



〈付け方〉

上記②→①の手順で付けてください。



使用上のご注意

- ポスト以外の用途でご使用にならないで下さい。
- ポスト本体、フロントパネル、取出口蓋の上に乗ったり、ぶら下がったりしないで下さい。
- 投函口蓋、取出口蓋に手を挟まないよう、ご注意ください。
- 製品の切断面は、安全に配慮し処理を施していますが、ケガをする場合がありますので十分ご注意ください。
- 本製品は防雨型となっておりますが、完全防水ではありません。激しい風雨の場合は、お早めに郵便物を取り出して下さい。
- 防犯上、施錠は必ず行って下さい。
- 貴重品・重要書類、危険物、なま物等の保管はしないで下さい。(一般郵便物の受箱として設計されていますので、貴重品の受取りや保管には適しておりません。鍵も入れないで下さい) また、意図的な盗難やいたずらには対応できません。
- 火気を近づけないでください。火災、延焼又は故障の原因となります。

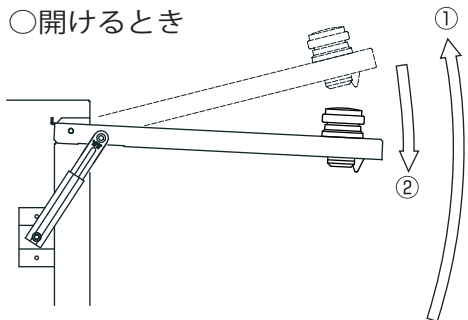
ご理解ください

- ポスト内側に発生しているキズは、工作機を使用し板金加工をする際に発生するもので、製品不良ではございません。ご了承いただけます様、お願いいたします。
- 「ルージュ/グロス及びリーガの化粧パネル(アクリル材)について」アクリル材は性質上、温度変化による伸縮が起こるため、パネル固定部分にクリアランスを設け、変形や破損を回避しております。これにより、アクリルパネルが左右に1~2ミリ可動しますが、製品不良ではございません。

扉の取扱いについて

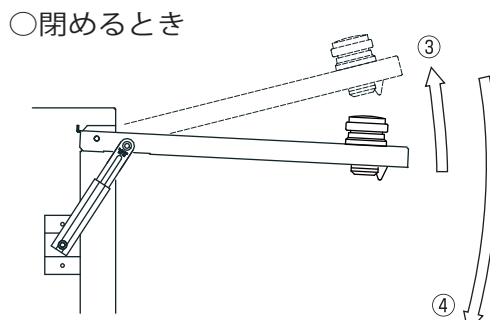
⚠ 無理な力で押し下げない。故障の原因となります。

○開けるとき



扉を停止位置①まで、ゆっくり開けて  
ストッパーが固定するところ②まで下げて  
ください。ストッパーが固定されます。

○閉めるとき



扉を停止位置③まで、ゆっくり持ち上げると  
ストッパーが解除されます。そのままゆっく  
りと扉を閉めてください。

使用上のご注意

ストッパーが固定されない場合もございます。  
扉の取扱いには充分にご注意をお願い致します。

下記のような条件下においてポストにサビが発生することがあります。

- 鉄粉などによる異種金属が付着するような立地条件 (工場地帯や鉄粉が舞う工事現場など)
  - 排ガス中の有害物質が付着するような立地条件 (工場地帯や交通量の多い市街地など)
  - 塩分が付着するような立地環境 (海岸地帯など)
- ※上記のような立地条件においては定期的なお手入れを行って下さい。

お手入れ方法

砂埃等の汚れは、水で薄めた中性洗剤を布にしみこませて、お拭き取り下さい。汚れが落ちたら最後に水で濡らせた布で洗剤をきれいに拭き取って下さい。ステンレスといえどもサビが発生することがあります。サビが発生した場合は、市販のサビ取り剤でサビを落としをし、水洗いして下さい。

お手入れ時のご注意

- 酸性、アルカリ性の薬品 (塩酸・硝酸・タイル洗浄剤・嘉祥苛性ソーダ等) 及びシンナーの使用は、色落ち変色のおそれがありますのでお避け下さい。
- 金属タワシや砂入りの磨き粉の使用は、表面を荒らしてしまいますのでお避けください。
- ビニールテープ、セロハンテープを貼り付けたまま長時間放置しはがすと、塗装のはがれが生じることがあります。

●販売元

株式会社 **ユニソン**

〒473-0925 愛知県豊田市駒場町藤池17番1  
HPアドレス <http://www.unison-net.com>