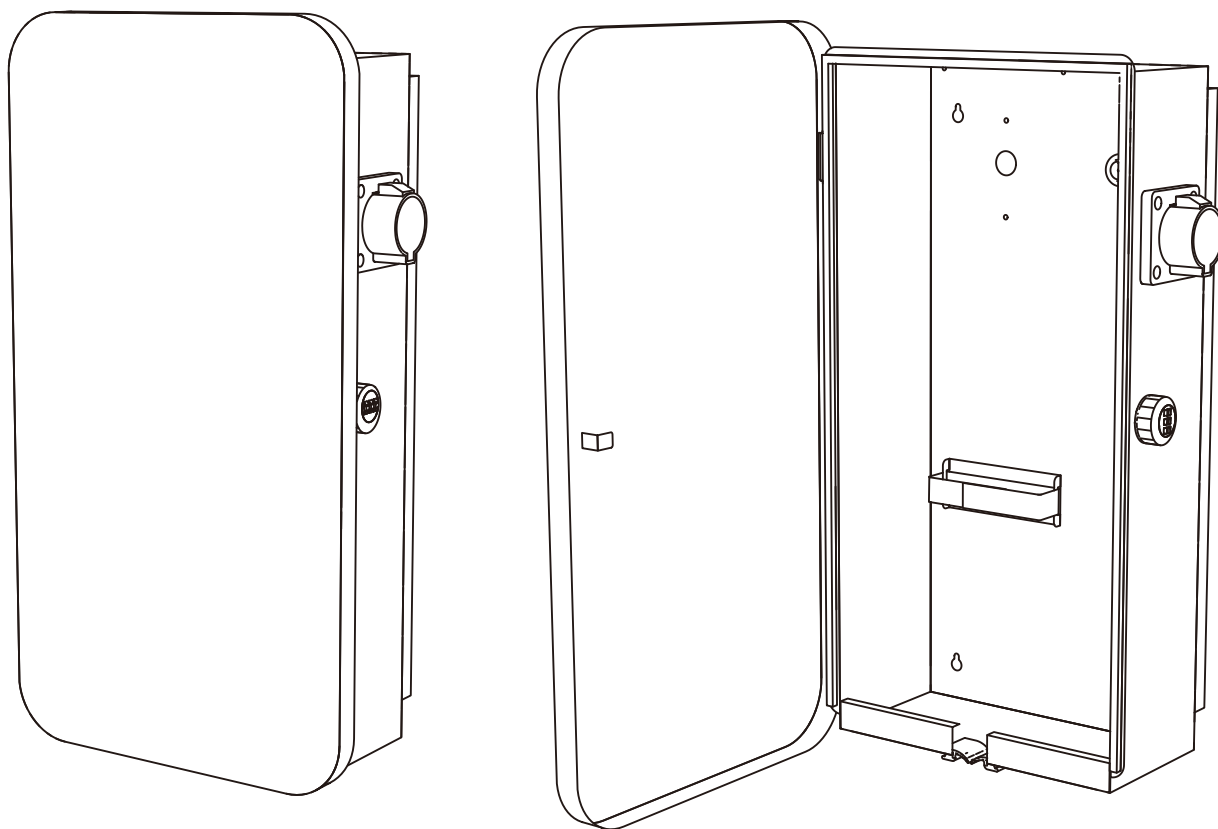


Vico EV PORT ヴィコEVポート WH

施工説明書

このたびは、「ヴィコEVポートWH」をお買い上げいただき、ありがとうございます。
この「施工説明書」をよくお読みいただき、正しい施工とご使用をお願いいたします。
施工業者様へ 工事が終了しましたら、本書は必ずお客様へお渡しください。



ヴィコEVポートWH

施工後は本書をお施主様へお渡しください。

施工上のご注意

施工は必ずこの施工説明書に従って正しく施工してください。

⚠ 設置場所

- 通行の妨げとなる場所・危険な高さ・不安定な場所には設置しないでください。
- 扉の開閉に必要なスペースを十分に確保してください。

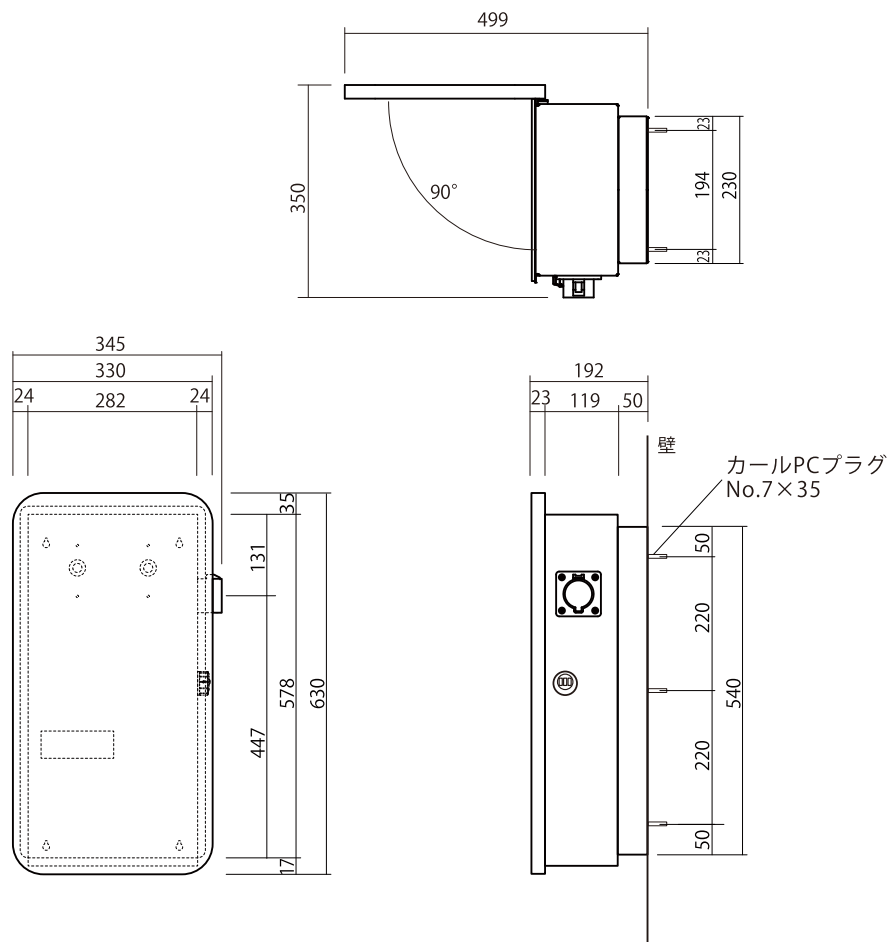
⚠ 施工について

- 取付作業は、施工業者等の専門家にお任せすることをお勧めします。※2人以上での作業をお勧めします。
- 変更、改造は絶対におやめください。
- 開梱後に必ず同梱品の有無を確認してください。
- 垂直・水平に施工してください。故障や漏水の原因になります。
- 一般の方の電気工事は法律で禁止されています。36V以上の電気配線工事は必ず電気工事士にご依頼ください。
- アース工事が不完全な場合は、火災・漏電の原因となります。
- EV充電用200Vコンセントは専用回路を設け、分岐ブレーカーには漏電ブレーカーをご使用ください。
- EVポート本体を養生する際は、マスキングテープを使用頂き、本体塗装部や取っ手、宅配マークに直接養生テープなどを貼り付けしないでください。塗装、宅配マークが剥がれる恐れがあります。
- ビス止め箇所は、指定のビスで全て確実に締結してください。
- EVポート本体は溶融亜鉛めっき鋼板・ステンレスに塗装を施していますが、キズ等により塗装がはがれるとサビの原因になりますので、取扱いには十分ご注意ください。
- EV充電用200Vコンセントならびに100Vコンセントの施工につきましては、それぞれの施工説明書をご覧ください。

⚠ 免責事項

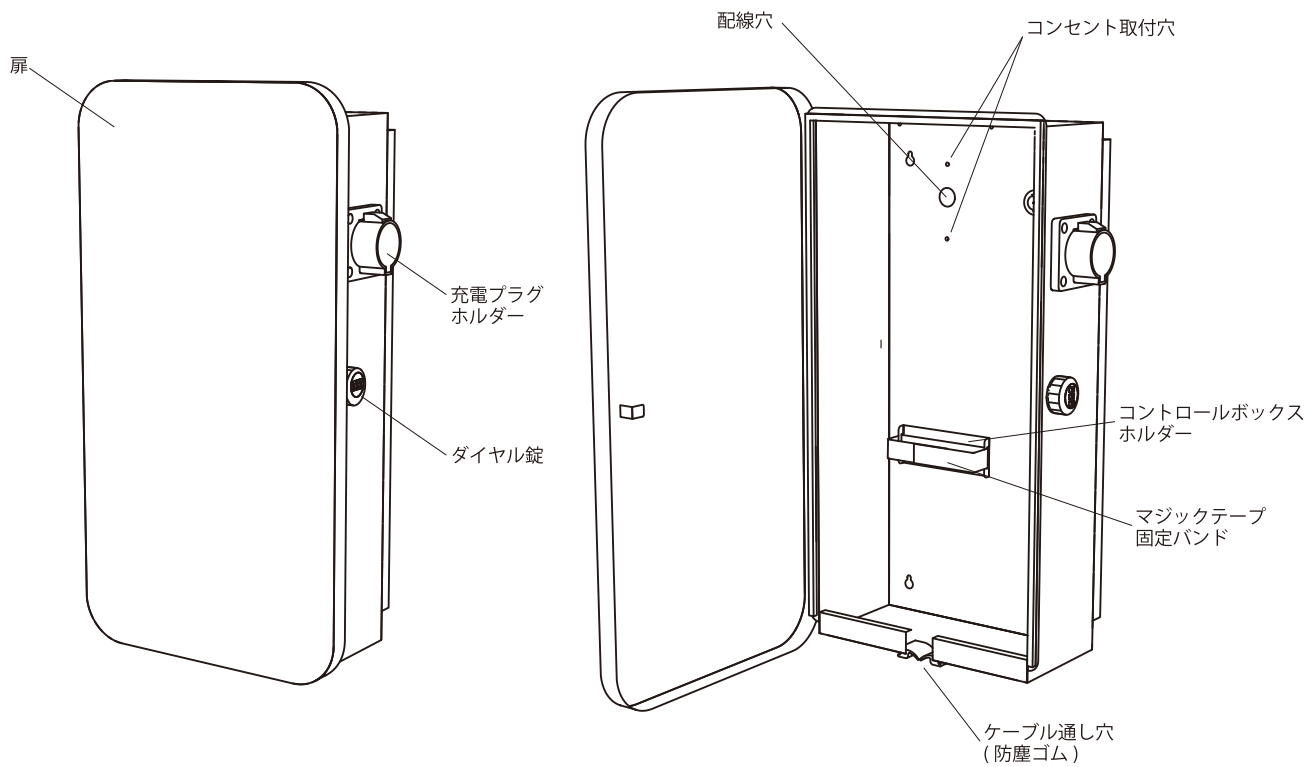
- 施工説明書に記載されていない方法や、指定の部品を使用しない方法で施工されたことにより、事故や損害が生じた場合は、当社では責任を負えません。
また、お客様が取付中に破損・故障した場合は商品保証の対象外となります。

参考施工図 / 寸法図



各部の名称と同梱内容

作業をする前に、梱包されている内容をお確かめください。

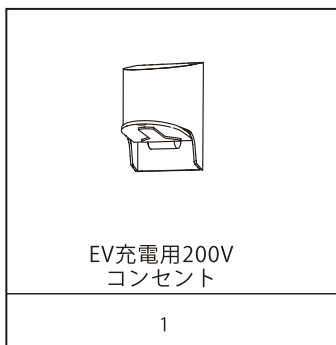


■ ヴィコEVポートWH 同梱内容 ※充電ケーブルは付属されていません。

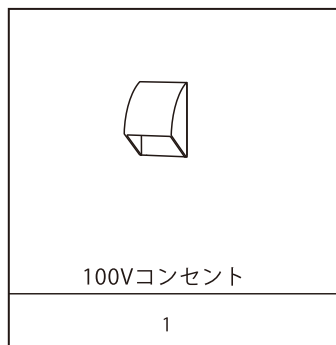
梱包 ①								
	本体ユニット	スペーサー	SUS木ネジ 4.1×32	カーPCプラグ No.7×35	SUSトラスネジ M4×12	SUS皿ネジ M4×8	マジックテープ 固定バンド	施工説明書(本書) 取扱説明書
	1	1	6	6	4	4	1	各1
備考			スペーサー 固定用		本体 固定用	コンセント 固定用		

● 別売オプション

■ EV充電用200Vコンセント



■ 100Vコンセント




安全上のご注意

お使いになる人や他の人々への危害、財産への損害を未然に防止するため、必ずお守りいただくことを説明しています。

■誤った取り扱いをしたときに生じる危害や損害は次のように想定されます。それぞれの表示と意味を区別して、説明しています。



 **警告** 死亡または重傷の発生が想定される内容です。

 **注意** 中程度の障害や軽症の発生または物的損害のみが想定される内容です。



■お守りいただく内容を次の絵表示で区別して、説明しています。

	してはいけない禁止している内容
	必ずしなければならない強制の内容

警告

	■有資格者以外の電気工事は法律で禁止されています。
	<ul style="list-style-type: none"> ■内線規程等の法規を遵守して正しい工事を行ってください。 ■工事・点検時は主幹ブレーカを必ず切ってください。 感電や短絡事故の恐れがあります。 ■正しい配線工事をしてください。 誤結線があると発火、感電、故障の原因となります。 ■配線は適合した電線・圧着端子および圧着工具を使用してください。発熱、火災の恐れがあります。 ■外部信号や連動回路により、突然動作することがあります。電源や信号を OFF 状態にして作業してください。 ■接地線は接地端子に確実に接続してください。接地工事に不備があると、感電の恐れがあります。

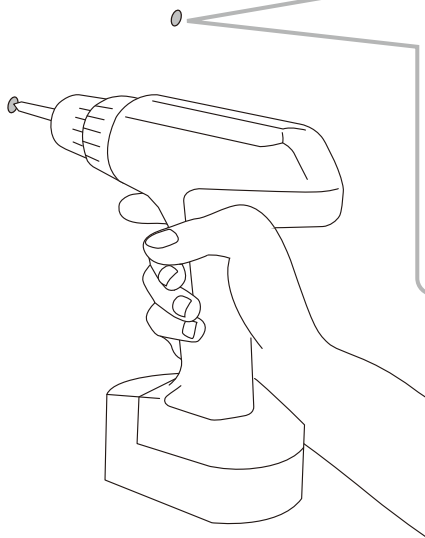
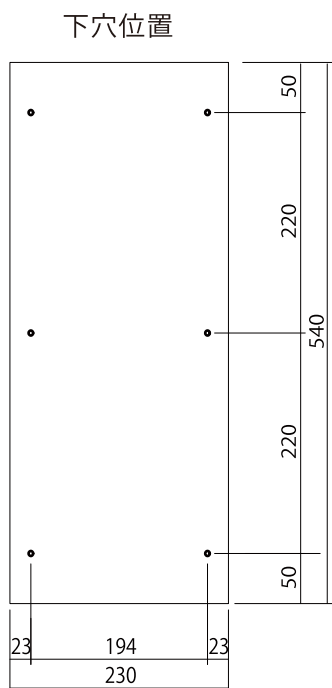
注意

	■弱電回路は絶縁抵抗測定をしてはいけません。機器が故障します。						
	<ul style="list-style-type: none"> ■設置環境は下記条件でご使用ください。 特殊な環境で使用した場合、性能や機能を損なう恐れがあります。 <table border="1" style="width: 100%; border-collapse: collapse;"> <tr> <td style="text-align: center;">設置場所</td> <td style="text-align: center;">屋内・屋外兼用</td> </tr> <tr> <td style="text-align: center;">標高</td> <td style="text-align: center;">2000m 以下</td> </tr> <tr> <td style="text-align: center;">周囲温度</td> <td style="text-align: center;">-10~40℃かつ、24 時間の平均値 35℃以下</td> </tr> </table> <ul style="list-style-type: none"> ●結露は内部機器に影響のない程度とする ●ブレーカの操作が容易にできる場所 ●氷雪によりドアの開閉に影響がでない場所 ●盤に対して、外部に起因する振動がない場所 ●周囲の空気中の塵埃、煙、腐食性・可燃性の気体、蒸気および塩分による汚染が発生しない場所 <ul style="list-style-type: none"> ■電源・負荷の配線は相・線式・電圧・容量をご確認のうえ、施工してください。発熱、火災、故障の原因となります。 ■電源側、負荷側等の表示があるブレーカの負荷側には電源をつながないでください。 発火、感電、故障の原因となります。 ■機器用電線など芯線の細いより線を使用する場合は、棒状あるいは板状圧着端子をご利用ください。 ■保護継電器等の使用条件にあわせて再設定してください。 ■漏電遮断器を使用している場合、線間の絶縁抵抗計測は、内部回路上負荷側の電線を外し（欠相検出リード線付の場合はリード線も外し）で行ってください。 ■ブレーカの負荷側回路で短絡事故が起きた場合は、ブレーカの取り替えをしてください。 ■ドアを持って運ぶと本体から外れて落下する可能性があるため、行わないでください。 ■ねじ部品は締め過ぎないようにご注意ください。締め過ぎますと部品の破損事故の原因となります。 	設置場所	屋内・屋外兼用	標高	2000m 以下	周囲温度	-10~40℃かつ、24 時間の平均値 35℃以下
設置場所	屋内・屋外兼用						
標高	2000m 以下						
周囲温度	-10~40℃かつ、24 時間の平均値 35℃以下						

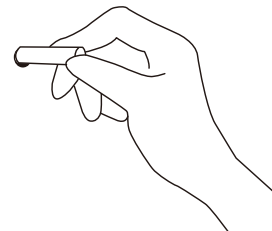
施工手順-1

●壁面にスペーサーを取付けます

- 1 設置場所のネジ位置(6箇所)に下穴を開け、付属のカールPCプラグを差し込みます。

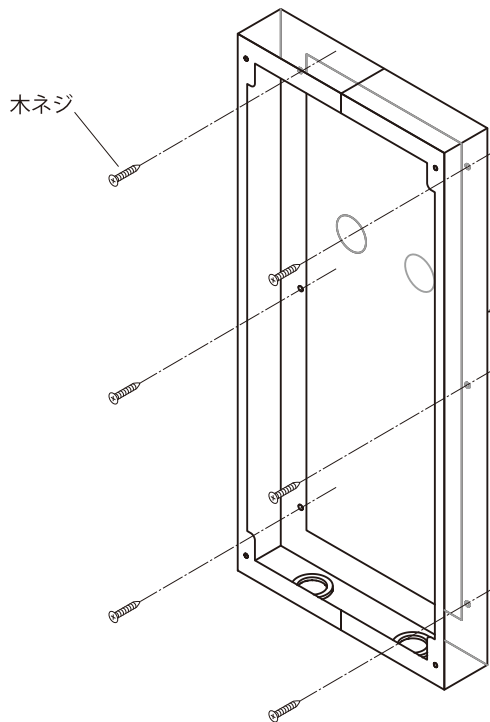


付属のカールPCプラグを奥まで差し込みます。



※付属の木ネジ及びカールPCプラグが壁面の材質に合わない場合は、専門店で適切なものをお買い求め下さい。

- 2 木ネジで壁面にスペーサーを固定します。



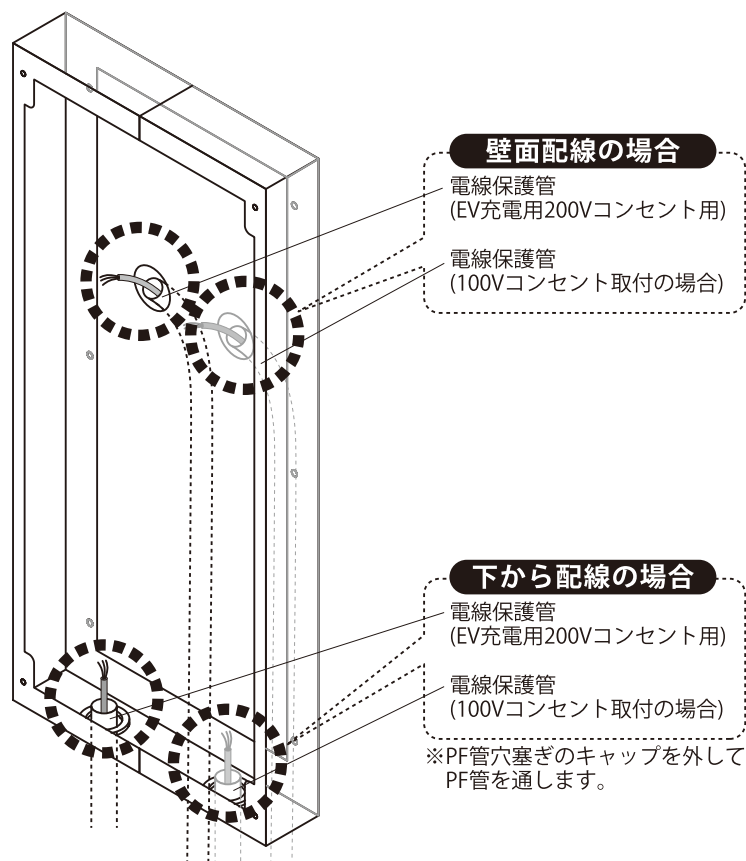
スペーサーと壁面の隙間はコーキング処理を行ってください。

施工手順-2

●電線保護管を引き込みます。

※電線保護管は「壁面から」と「下から」、どちらからでも引き込み可能です。

※100Vコンセントを取付ける場合は同時に電線保護管を引き込んでおきます。

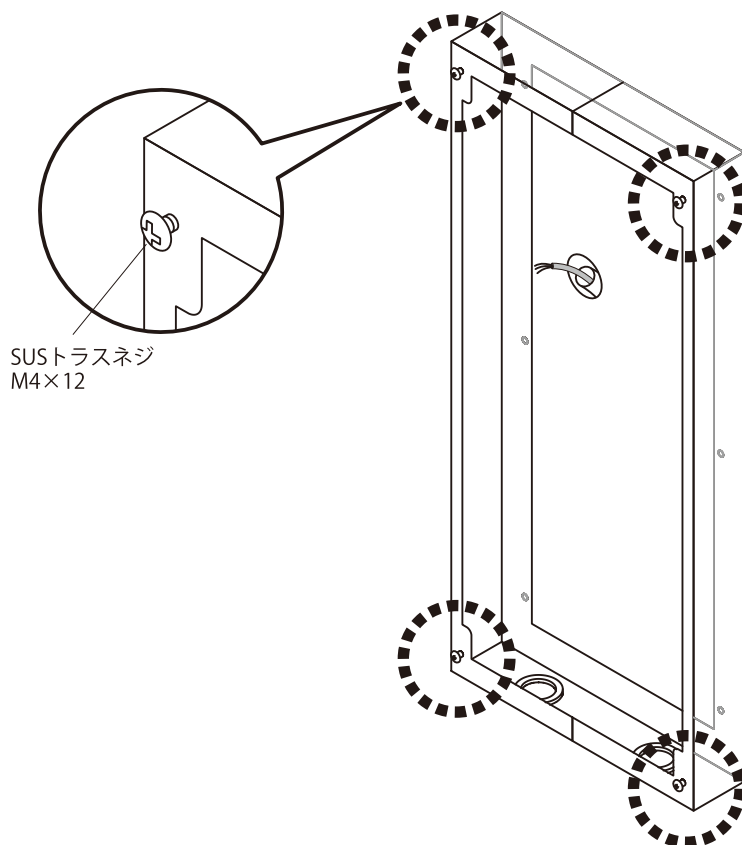


施工手順-3

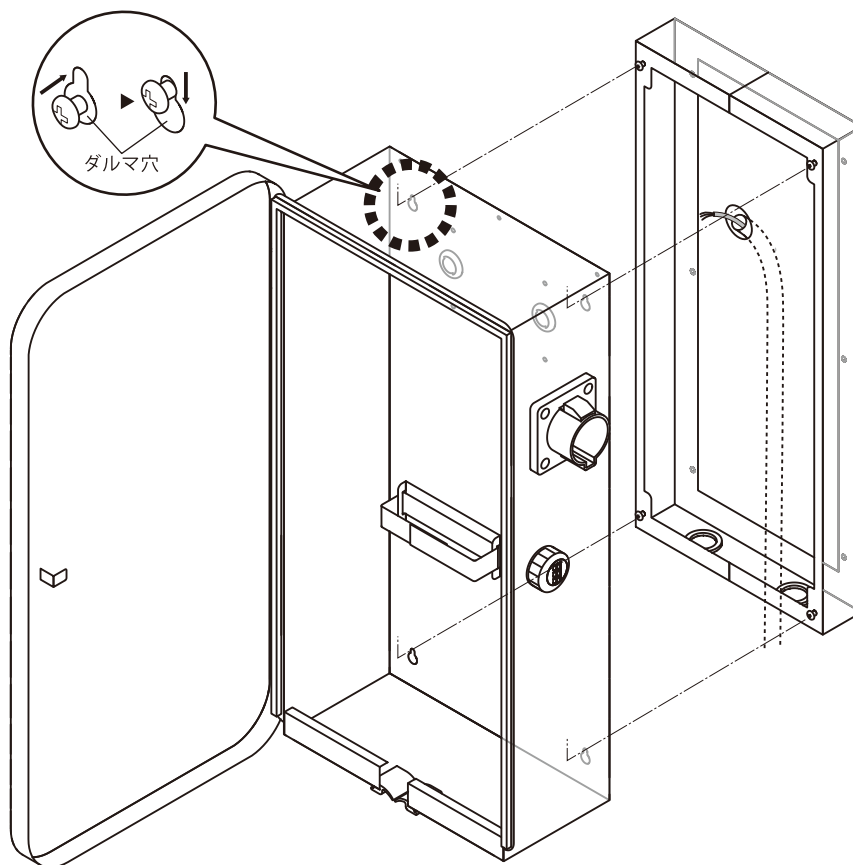
●スペーサーに本体を固定します。

1 スペーサーにSUSトラスネジを仮固定します。

※図は壁面配線・EV充電用200Vコンセントのみ取付の場合を表しています。



- 2 スペースに仮固定したSUSトラスネジの頭をヴィコEVポートWH本体のダルマ穴に引っ掛けて固定します。

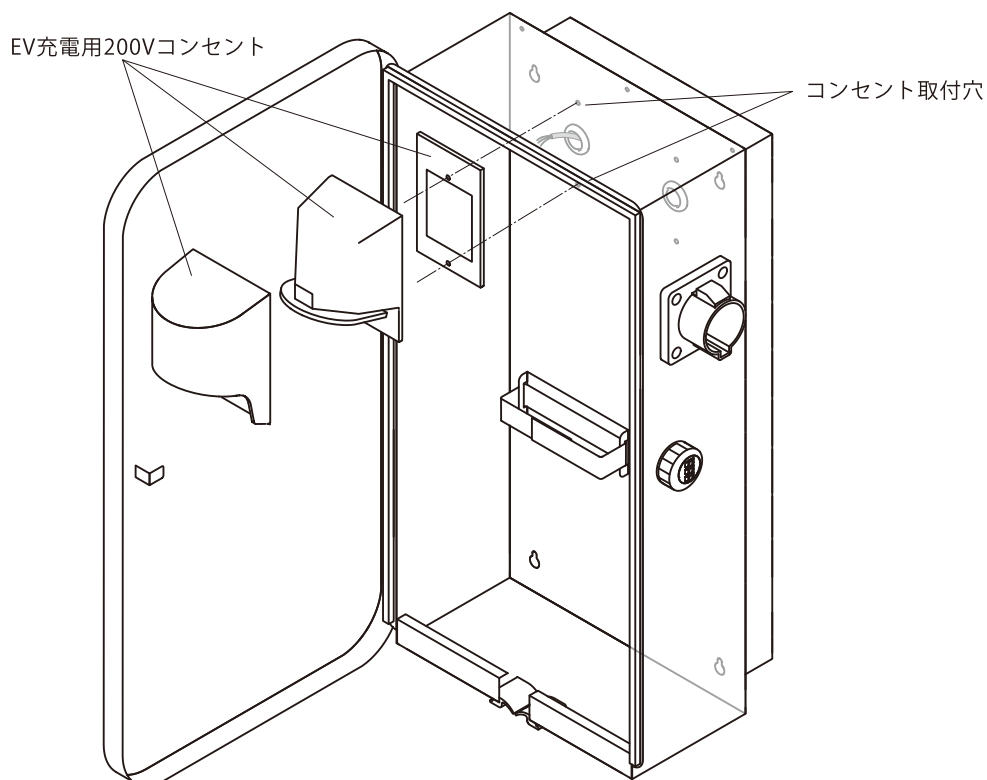


施工手順-4

●EV充電用200Vコンセントを取付けます

背面のコンセント取付穴にEV充電用200Vコンセントを取付けます。

※EV充電用200Vコンセントの取付けは、付属のEV充電用200Vコンセント施工説明書をご覧ください。

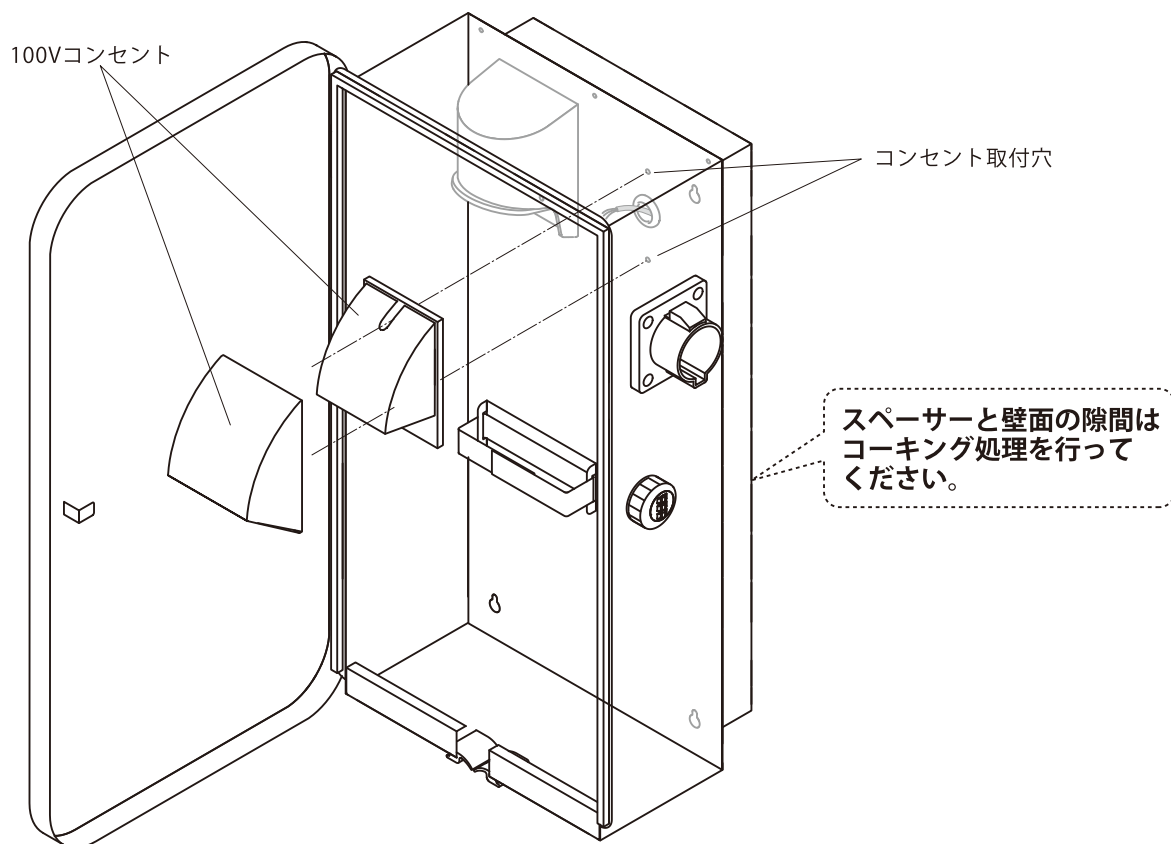


施工手順-5 (100Vコンセントを取付ける場合のみ)

●100Vコンセントを取付けます

背面のコンセント取付穴に100Vコンセントを取付けます。

※100Vコンセントの取付けは、100Vコンセントの施工説明書をご覧ください。



施工後の確認

- 各部のビスのゆるみはないですか？
- 扉の開閉に不都合はございませんか？
- 取扱説明書、施工説明書をお施主様にお渡しし、使用方法やメンテナンスについて説明しましたか？
- テスターの測定は行いましたか？
- アース端子はD種接地工事がされていますか？

お手入れ方法

使用状況や経年によって、サビが発生する可能性があります。定期的なメンテナンスをして頂きますようお願いします。
油污れなどは、水で薄めた中性洗剤を布に染み込ませ、軽く拭き取ってください。

⚠️ ご注意

- 本商品は溶融亜鉛めっき鋼板・ステンレスに塗装を施していますが、キズ等により塗装がはがれるとサビの原因になりますので、取扱いには十分ご注意ください。
- 研磨剤入りのクレンザー等は本体表面を傷つける恐れがありますのでご使用しないでください。
- 本体を塩酸等の酸類で洗わないでください。サビの原因となります。
- シンナーや塩酸系の溶剤は、本体の塗装をはがす恐れがあるためご使用しないでください。

●販売元

株式会社 **ユニソ**

〒473-0925 愛知県豊田市駒場町藤池17番1
HPアドレス <http://www.unison-net.com>

<日本製>